

The Toshiba logo is centered on the page. It consists of the word "TOSHIBA" in a bold, red, sans-serif font. The background of the entire page is a light gray geometric pattern of overlapping lines forming various polygons.

TOSHIBA

AIR CONDITIONING SYSTEMS



TOSHIBA



УВАЖАЕМЫЕ КЛИЕНТЫ,

Для меня всегда большая честь и удовольствие служить вам, и предлагать наши продукты и услуги. Я искренне ценю наш совместный бизнес и благодарен за доверие, которое вы нам оказали.

В Японии компания Toshiba Carrier создала механизм «B2B One-Stop solution», в рамках которого мы занимаемся разработкой, производством, продажей, установкой и техническим обслуживанием продуктов и систем HVAC-R. Мы также предлагаем комплексные услуги для лучшего удовлетворения потребностей наших уважаемых клиентов.

За пределами Японии Toshiba Carrier способствует развитию бизнеса, создавая производственные базы в Таиланде и Китае, а также центры разработок во Франции и США. Ожидается, что бизнес HVAC-R будет демонстрировать дальнейший рост во всём мире, особенно в развивающихся странах.

Чтобы быть лидером на этом динамичном рынке, мы должны продолжать развиваться, внедрять инновации и «быть творцом будущего». Мы стремимся предлагать продукты, системы и услуги высочайшего качества с использованием наших фирменных решений не только для охлаждения, но и для обогрева, которые хорошо отвечают потребностям наших клиентов. Технология тепловых насосов является одним из перспективных источников возобновляемой энергии и, очевидно, — основой решений в различных областях, которые мы предлагаем. Наша цель — вносить вклад в общество и окружающую среду посредством реализации уникальных проектов и расти в качестве глобального лидера в области экологических инициатив.

Мы заботимся не только о надёжном «фундаменте», но и готовимся к будущему, внедряя инновации. Наша команда привержена позиции корпоративной социальной ответственности, основанной на принципе — всегда уделять первостепенное внимание заботе и развитию, социальной ответственности и безопасности внедряемых технологий.

История бизнеса Toshiba в области кондиционирования воздуха — это неустанное стремление к совершенствованию своих технологий с точки зрения функциональности и экологичности. Пример этого — разработка первой в мире инверторной системы переменного тока. Будучи инженером в области проектирования и разработки продуктов HVAC-R с момента прихода в компанию, я испытываю большую гордость и страсть к «monozukuri», процессу создания продуктов. Я надеюсь, что Toshiba Carrier с этой гордостью и страстью продолжит развивать и предлагать свои продукты и услуги, которые превосходят другие решения. Кроме того, основываясь на моем предыдущем опыте работы в сфере продаж, я понимаю, что мы должны продолжать прилагать наши усилия, чтобы предлагать клиентам решения, отвечающие их потребностям. Я твердо верю, что доверие со стороны наших клиентов является неотъемлемой частью основ нашего бизнеса, которые позволяют нам быть «активными творцами будущего».

Мы будем стремиться максимально использовать сотрудничество с нашими клиентами, поставщиками и деловыми партнёрами в Японии и за её пределами, и предлагать превосходные продукты, системы и услуги для наших уважаемых клиентов.



СПЛИТ-СИСТЕМЫ

4

Инверторные сплит-системы
бытового назначения

72

Инверторные сплит-системы
коммерческого назначения

МУЛЬТИСПЛИТ-СИСТЕМЫ

118

Инверторные
мультисплит-системы IMS

148

Инверторные синхронные
мультисплит-системы SIMS



ТЕПЛОВЫЕ НАСОСЫ

162

Инверторные тепловые насосы «воздух–воздух»

TOSHIBA СЕГОДНЯ

212

История компании

216

Заводы и R&D центры

222

Забота об окружающей среде

220

Поддержка



TOSHIBA

МОДЕЛЬНЫЕ РЯДЫ


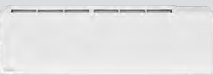
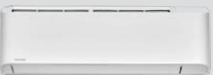



TOSHIBA

ИНВЕРТОРНЫЕ СПЛИТ-СИСТЕМЫ БЫТОВОГО НАЗНАЧЕНИЯ


Типоразмер европейский (японский)	Страница	05	07	10 (30)	13 (40)	16	18 (56)	22	24 (80)	90	110
Холодопроизводительность, кВт		1,5	2,0	2,5	3,5	4,2	5,0	6,0	7,0	8,0	10,0
DAISEIKAI 9 	10			•	•	•					
HAORI 	20			•	•	•					
SHORAI EDGE 	32	•	•	•	•	•	•	•	•		
SHORAI EDGE BLACK 	32			•	•	•	•	•			
HIGH WALL Digital Inverter 	42			•	•		•		•	•	• (1ф. / 3ф.)
SEIYA 	52	•	•	•	•	•	•	•	•		
CONSOLE 	62			•	•		•				

ТЕПЛОВЫЕ НАСОСЫ «ВОЗДУХ-ВОЗДУХ» БЫТОВОГО НАЗНАЧЕНИЯ

Типоразмер	Страница		25	35		56		80		110
Теплопроизводительность, кВт			3,2	4,0		5,6		8,0		11,2
DAISEIKAI 9.5 Nordic -30 °C 	164		•	•						
SHORAI EDGE Nordic -25 °C 	168		•	•						
HIGH WALL Super Digital Inverter -27 °C 	172					•		•		• (1ф. / 3ф.)
CONSOLE Nordic -30 °C 	176		•	•						

МОДЕЛЬНЫЕ РЯДЫ

ИНВЕРТОРНЫЕ СПЛИТ-СИСТЕМЫ КОММЕРЧЕСКОГО НАЗНАЧЕНИЯ







Типоразмер	Страница	30	40	56	80	90	110	140	160	224	280
Холодопроизводительность, кВт		2,5	3,6	5,0	6,7	8,0	9,5	12,0	14,0	19,0	22,5
Сплит-системы с внутренним блоком кассетного типа компактные серии Digital Inverter 	74		•	•							
Сплит-системы с внутренним блоком кассетного типа стандартные серии Digital Inverter 	78			•	•	•	• (1ф./3ф.)	• (1ф./3ф.)	• (1ф./3ф.)		
Сплит-системы с внутренним блоком канального типа низконапорные серии Digital Inverter 	86	•	•	•							
Сплит-системы с внутренним блоком канального типа средненапорные серии Digital Inverter 	90			•	•	•	• (1ф./3ф.)	• (1ф./3ф.)	• (1ф./3ф.)		
Сплит-системы с внутренним блоком подпотолочного типа серии Digital Inverter 	998		•	•	•	•	• (1ф./3ф.)	• (1ф./3ф.)	• (1ф./3ф.)		
Сплит-системы с внутренним блоком колонного типа серии Digital Inverter 	108			•	•	•	• (1ф./3ф.)	• (1ф./3ф.)	• (1ф./3ф.)		

ТЕПЛОВЫЕ НАСОСЫ «ВОЗДУХ-ВОЗДУХ» КОММЕРЧЕСКОГО НАЗНАЧЕНИЯ

Типоразмер	Страница	30	40	56	80	90	110	140	160	224	280
Теплопроизводительность, кВт		3,4	4,0	5,6	8,0	9,0	11,2	14,0	16,0	22,4	27,0
Сплит-системы с внутренним блоком кассетного типа компактные серии Super Digital Inverter 	180			•							
Сплит-системы с внутренним блоком кассетного типа SMART серии Super Digital Inverter 	182			•			•	•			
Сплит-системы с внутренним блоком кассетного типа стандартные серии Super Digital Inverter 	186			•	•		•	•	• (3ф.)		
Сплит-системы с внутренним блоком канального типа низконапорные серии Super Digital Inverter 	190			•							
Сплит-системы с внутренним блоком канального типа средненапорные серии Super Digital Inverter 	192			•	•		• (1ф. / 3ф.)	• (1ф. / 3ф.)	• (3ф.)		
Сплит-системы с внутренним блоком канального типа высоконапорные серии Big Digital Inverter 	196									• (3ф.)	• (3ф.)
Сплит-системы с внутренним блоком подпотолочного типа серии Super Digital Inverter 	200			•	•		• (1ф. / 3ф.)	• (1ф. / 3ф.)	• (3ф.)		
Сплит-системы с внутренним блоком колонного типа серии Super Digital Inverter 	204			•	•		• (1ф. / 3ф.)	• (1ф. / 3ф.)	• (3ф.)		

МОДЕЛЬНЫЕ РЯДЫ

ИНВЕРТОРНЫЕ МУЛЬТИСПЛИТ-СИСТЕМЫ СВОБОДНОЙ КОМПАНОВКИ IMS

Наружные блоки		Страница	10	14	18	18	26	27	34	
Холодопроизводительность, кВт			3,3	4,0	5,2	5,2	7,5	8,0	10,0	
Наружные блоки с подключением 2 внутренних		122	•	•	•					
Наружные блоки с подключением до 3 внутренних		122				•	•			
Наружные блоки с подключением до 4 внутренних		122						•		
Наружные блоки с подключением до 5 внутренних		122							•	
Внутренние блоки		Страница	05	07	10	13	16	18	22	24
Холодопроизводительность, кВт			1,5	2,0	2,7	3,7	4,5	5,0	6,0	7,1
Настенного типа серии DAISEIKAI 9		123			•	•	•			
Настенного типа серии HAORI		123			•	•	•			
Настенного типа серии SHORAI EDGE		124	•	•	•	•	•	•	•	•
Настенного типа серии SHORAI EDGE BLACK		124			•	•	•	•	•	
Настенного типа серии SEIYA		125	•	•	•	•	•			
Напольного типа серии CONSOLE		125			•	•		•		
Кассетного типа		126			•	•	•			
Канального типа низконапорные		126		•	•	•	•		•	•

ИНВЕРТОРНЫЕ СИНХРОННЫЕ МУЛЬТИСПЛИТ-СИСТЕМЫ КОММЕРЧЕСКОГО НАЗНАЧЕНИЯ SIMS

Наружные блоки		Страница	80	110	140	160	224	280
Холодопроизводительность, кВт			7,1	10,0	12,5	14,0	19,0	22,5
TWIN (2 внутренних блока)		151-153	•	•	•	•	•	•
TRIPLE (3 внутренних блока)		151-153		•	•	•	•	•
DOUBLE-TWIN (4 внутренних блока)		151-153			•	•	•	•

Внутренние блоки		Страница	30	40	56	80	110	140
Холодопроизводительность, кВт			2,5	3,6	5,0	6,7	9,5	12,0
Настенного типа серии HIGH WALL		154	•	•	•	•	•	
Кассетного типа компактные		154	•	•	•			
Кассетного типа стандартные		155			•	•	•	•
Канального типа низконапорные		155	•	•	•			
Канального типа средненапорные		156			•	•	•	•
Подпотолочного типа		156		•	•	•	•	•
Колонного типа		157			•	•	•	•

ИНВЕРТОРНЫЕ НАСТЕННЫЕ СПЛИТ-СИСТЕМЫ

DAISEIKAI

大正解

«ДАЙСЕКАЙ» В ПЕРЕВОДЕ С ЯПОНСКОГО ОЗНАЧАЕТ «ПРАВИЛЬНЫЙ ОТВЕТ». СПЛИТ-СИСТЕМА РЕШАЕТ ЗАДАЧИ ОЧИСТКИ ВОЗДУХА И ЭФФЕКТИВНОГО ОБОГРЕВА.

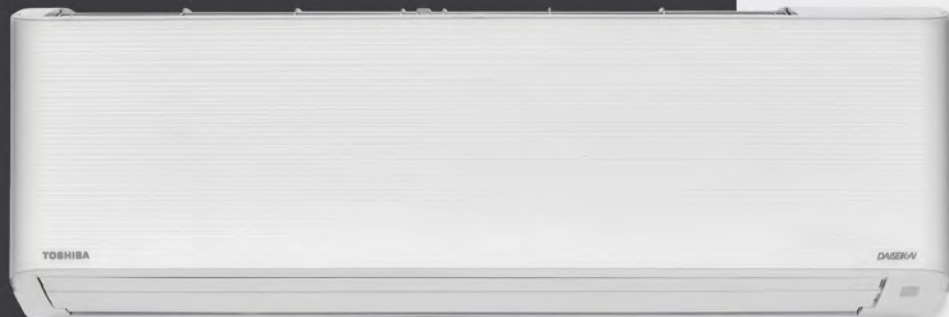
Очищать воздух гораздо быстрее и лучше, на уровне профессионального воздухоочистителя – возможности легендарного кондиционера **DAISEIKAI** с технологией плазменного фильтра.



DAISEIKAI

DAISEIKAI

ВНУТРЕННИЕ БЛОКИ



1:1&Multi

RAS-M10PKVPG-E
RAS-M13PKVPG-E
RAS-M16PKVPG-E

1:1 Nordic -30 °C

RAS-25N4KVPG-ND (стр. 164)
RAS-35N4KVPG-ND (стр. 164)

УПРАВЛЕНИЕ



Инфракрасный
пульт
WH-TA01LE



Wi-fi адаптер
RB-N103S-G
(опция)

НАРУЖНЫЕ БЛОКИ



1:1

RAS-10PAVPG-E
RAS-13PAVPG-E
RAS-16PAVPG-E

1:1 Nordic -30° C

RAS-25N4AVPG-ND (стр. 164)
RAS-35N4AVPG-ND (стр. 164)



1:2

RAS-2M10U2AVG-E (стр. 118)
RAS-2M14U2AVG-E (стр. 118)
RAS-2M18U2AVG-E (стр. 118)

1:3

RAS-3M18U2AVG-E (стр. 118)
RAS-3M26U2AVG-E (стр. 118)

1:4

RAS-4M27U2AVG-E (стр. 118)

1:5

RAS-5M34U2AVG-E (стр. 118)



ПРОФЕССИОНАЛЬНАЯ ОЧИСТКА

99% ЗАЩИТА ОТ ВИРУСОВ
И БАКТЕРИЙ

ОПЦИИ

Оptionальный Ultra Pure filter 818F0050

Оptionальный IAQ Filter 818F0036

Оptionальный фильтр «Активированный уголь + Катехин» 818F0023

Сухой контакт – TCB-IFCB5-PE (HA terminal)

Адаптер для подключения сервисной диагностической программы
Dyna Doctor TCB-DK01SS-E

TOSHIBA



ЭНЕРГОСБЕРЕЖЕНИЕ

- ▶ Высокоэффективная работа.
Лидер в отрасли – Класс A+++ / SEER 10,6
- ▶ ECO режим (Режим энергосбережения)
- ▶ Режим выбора мощности (50-100%)
- ▶ Подтверждено сертификатом Eurovent

КОМФОРТ

- ▶ +8 °C в режиме обогрева (настройка температуры от +5 до +30 °C)
- ▶ Объемное воздуораспределение
- ▶ Бесшумный режим внутреннего блока – от 20 дБ(A)
- ▶ Бесшумный режим наружного блока – от 43 дБ(A)
- ▶ Комфортный сон
- ▶ Режим Hi POWER (Турборежим)
- ▶ Режим Камина (циркуляция воздуха)
- ▶ Предварительный нагрев
- ▶ Автоматическое качание жалюзи (влево-вправо и вверх-вниз)

УДОБСТВО ИСПОЛЬЗОВАНИЯ / УПРАВЛЕНИЕ

- ▶ Wi-fi модуль (опция)
- ▶ Беспроводной пульт с недельным таймером
- ▶ Сухой контакт – TCB-IFCB5-PE (опция)
- ▶ Голосовое управление – Колонка Алиса (опция)
- ▶ Настройка яркости дисплея от 0 до 100%
- ▶ Автоматическое размораживание
- ▶ Настройка управления 2 систем в одном помещении
- ▶ Таймер включения / выключения
- ▶ Недельный таймер
- ▶ Групповое управление (через приложение)
- ▶ Блокировка режимов: только холод, только обогрев
- ▶ Авторестарт
- ▶ Самодиагностика (через приложение)
- ▶ Блокировка от детей (через приложение)
- ▶ Подсветка дисплея пульта
- ▶ Подсветка кнопок пульта
- ▶ Сервисная диагностическая программа Dyna Doctor

ОЧИСТКА

- ▶ Автоматическая самоочистка
- ▶ Система очистки воздуха Toshiba Indoor Air Quality нейтрализует 99,9% бактерий:
 - ▶ Плазменный фильтр Daiseikai
 - ▶ Toshiba Ultra Pure filter
 - ▶ Toshiba IAQ Filter (опция)
 - ▶ Фильтр «Активированный уголь + Катехин» (опция)
- ▶ Покрытие Magic soil предотвращает прилипание пыли и прочих загрязнений к пластинам теплообменника

КОНСТРУКЦИЯ

- ▶ Работа на охлаждение и обогрев до уличной температуры -15 °C
- ▶ Держатель пульта
- ▶ Полностью огнестойкий электрический корпус платы
- ▶ Защита от перепадов напряжения в сети
- ▶ Система молниезащиты
- ▶ Антикоррозийное покрытие корпуса
- ▶ ROHS – соответствует европейскому стандарту безопасности
- ▶ Гарантия 3 года

TOSHIBA

DAISEIKAI

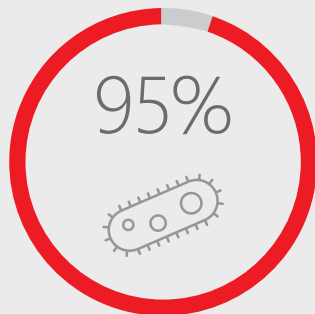
СИСТЕМА		Внутренний блок	RAS-10PKVPG-E RAS-10PAVPG-E	RAS-13PKVPG-E RAS-13PAVPG-E	RAS-16PKVPG-E RAS-16PAVPG-E
Производительность	Охлаждение		2,5 (0,8–3,5)	3,5 (0,9–4,1)	4,5 (0,9–5,10)
	Обогрев		3,2 (0,7–5,8)	4,0 (0,8–6,3)	4,5 (0,8–6,80)
Энергоэффективность, кВт/кВт	Охлажд.	EER/Класс	5,56 / A	4,67 / A	4,17 / A
		SEER/Класс	10,6 / A+++	9,5 / A+++	8,5 / A+++
	Обогрев	COP/Класс	5,33 / A	5,0 / A	4,01 / A
		SCOP/Класс	5,2 / A+++	5,1 / A+++	4,6 / A++
Максимальная длина фреонпровода, м			25	25	25
Максимальный перепад высот, м			10	10	10
Диаметр жидкостной трубы, мм (дюймы)			6,35 (1/4)	6,35 (1/4)	6,35 (1/4)
Диаметр газовой трубы, мм (дюймы)			9,52 (3/8)	9,52 (3/8)	12,70 (1/2)
Завод		TOSHIBA CARRIER (THAILAND) CO.,LTD, Таиланд			
ЭЛЕКТРИЧЕСКИЕ ХАРАКТЕРИСТИКИ					
Электропитание		1 фаза, 230 В, 50 Гц			
Сторона подключения		Вариативно (наружный или внутренний блок)			
Класс защиты (внутренний / наружный блок)		IPX0 / IPX4			
Потребляемая мощность, кВт	Охлаждение		0,45 (0,15–0,82)	0,75 (0,18–1,0)	1,08 (0,18–1,38)
	Обогрев		0,6 (0,15–1,55)	0,8 (0,17–2,0)	1,37 (0,17–2,05)
Годовое энергопотребление, кВт*ч	Охлаждение		83	129	185
	Обогрев		807	988	1369
Номинальный рабочий ток, А	Охлаждение		2,55	3,67	5,29
	Обогрев		3,3	4,01	6,44
Максимальный рабочий ток, А			8,5	9,95	10,45
Автомат защиты*, А			10	16	16
Силовой кабель питания*, мм ²			3×1,5	3×1,5	3×1,5
Межблочный кабель*, мм ²			4×1,5	4×1,5	4×1,5
ВНУТРЕННИЙ БЛОК			RAS-10PKVPG-E	RAS-13PKVPG-E	RAS-16PKVPG-E
Расход воздуха, м ³ /ч			690/300	710/300	730/310
Уровень звукового давления, дБ(А)			43/39/33/28/24/20	44/39/34/29/25/20	45/40/35/30/26/22
Диаметр дренажной трубы, мм			16	16	16
Размеры (ВхШхГ), мм	Без упаковки		293×851×270	293×851×270	293×851×270
	В упаковке				
Вес, кг	Без упаковки		14	14	14
	В упаковке				
НАРУЖНЫЙ БЛОК			RAS-10PAVPG-E	RAS-13PAVPG-E	RAS-16PAVPG-E
Расход воздуха, м ³ /ч			2160	2160	2160
Уровень звукового давления, дБ(А)			46/43	48/43	49/44
Гарантированный диапазон рабочих температур наружного воздуха, °С	Охлаждение		-15 ~ +46 °С		
	Обогрев		-15 ~ +24 °С		
Заводская заправка хладагента R32 до 15 м, г			1000	1000	1000
Дополнительная заправка хладагента, г/м			20	20	20
Размеры (В×Ш×Г), мм	Без упаковки		630×800×300	630×800×300	630×800×300
	В упаковке				
Вес, кг	Без упаковки		38	38	38
	В упаковке				

*Рекомендованный

Защита от вирусов и бактерий с помощью плазменного фильтра в кондиционерах DAISEIKAI



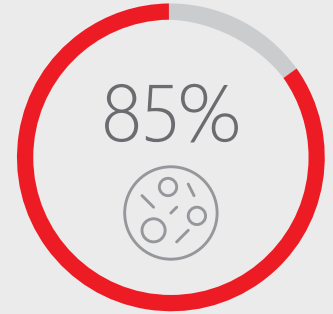
ВИРУСЫ



БАКТЕРИИ



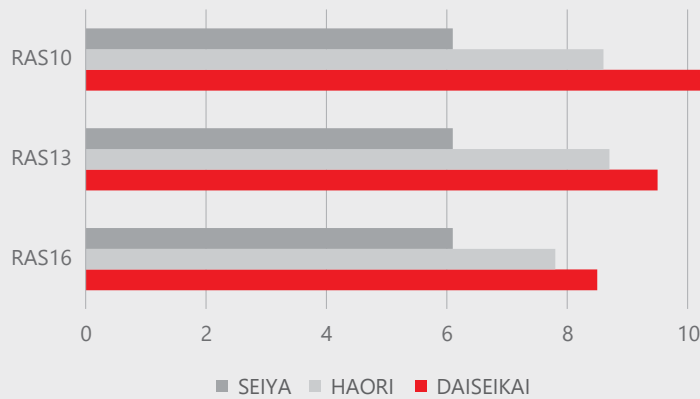
ГРИБКОВАЯ ИНФЕКЦИЯ



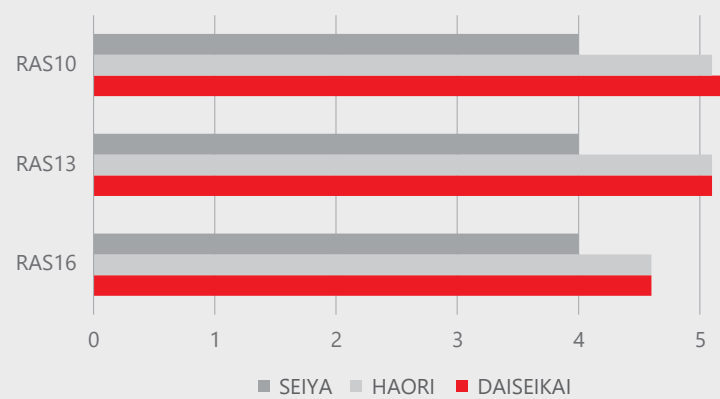
PM2.5

Сравнение DAISEIKAI с другими сериями по энергоэффективности: SEER и SCOP

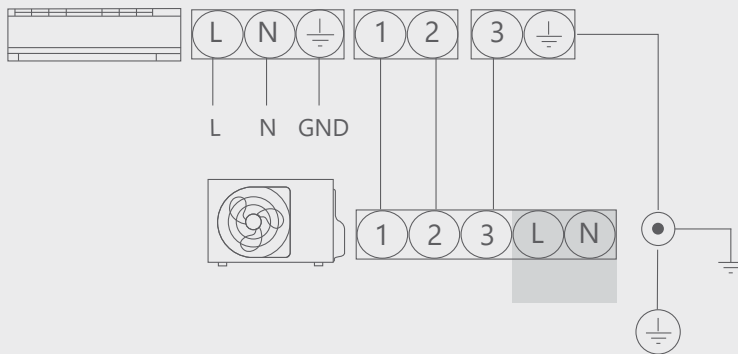
SEER



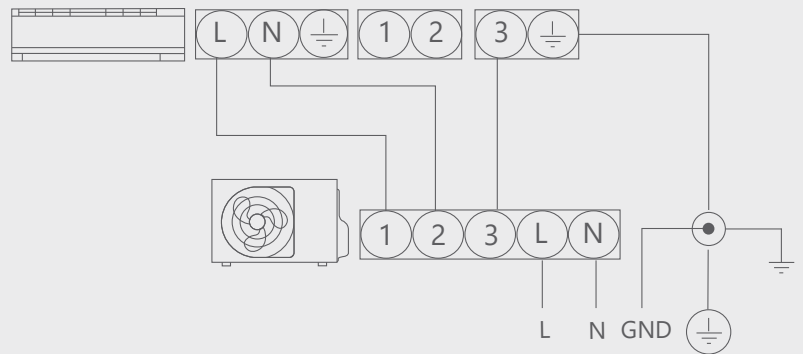
SCOP



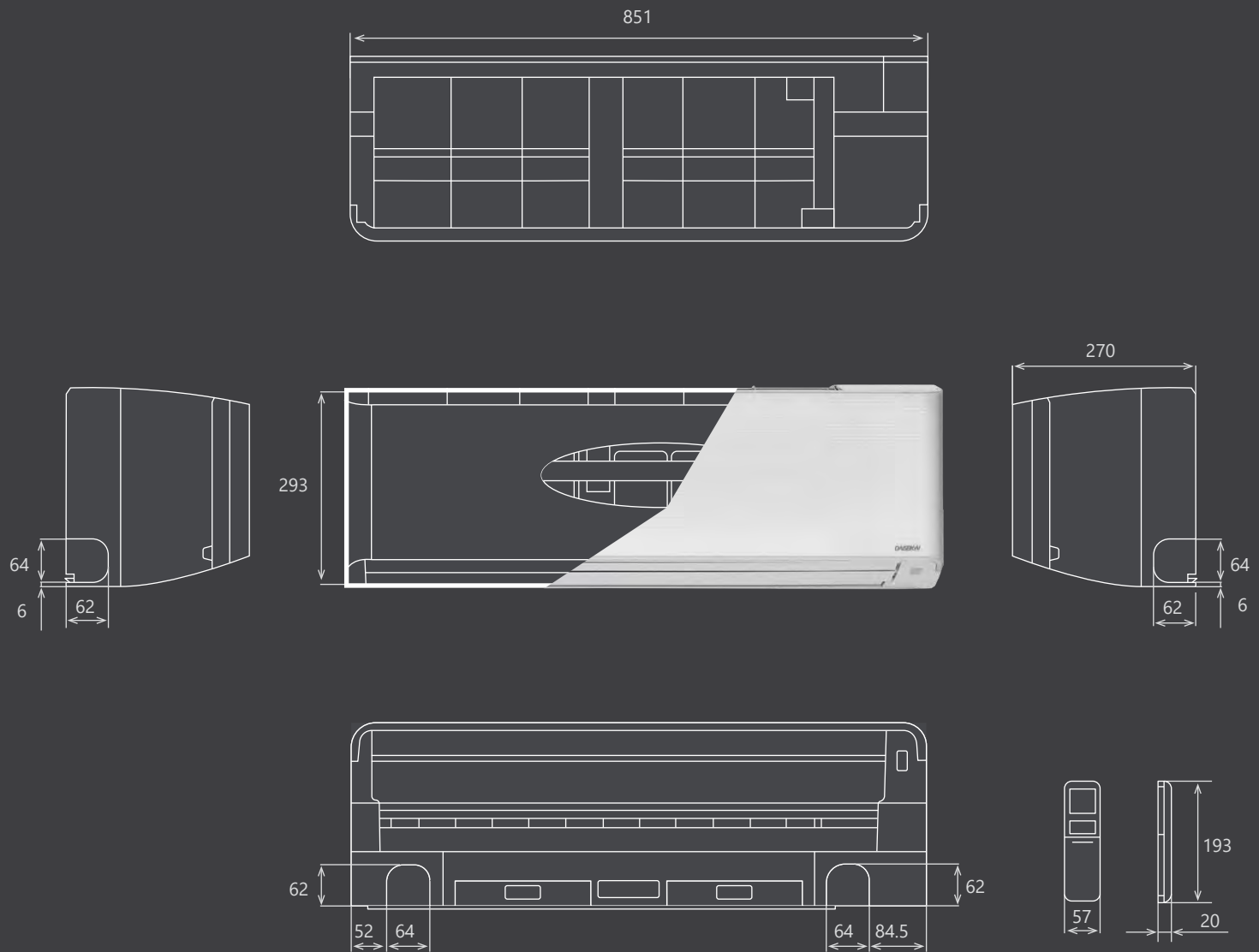
Электрическая схема (рекомендованная)

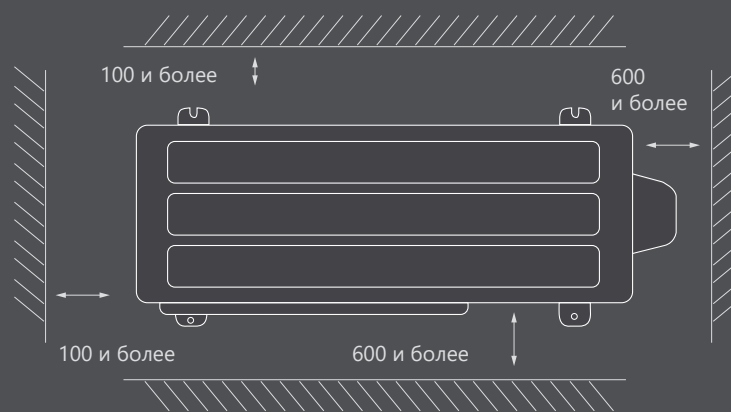
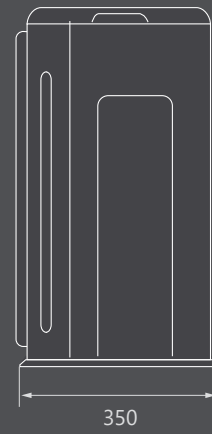
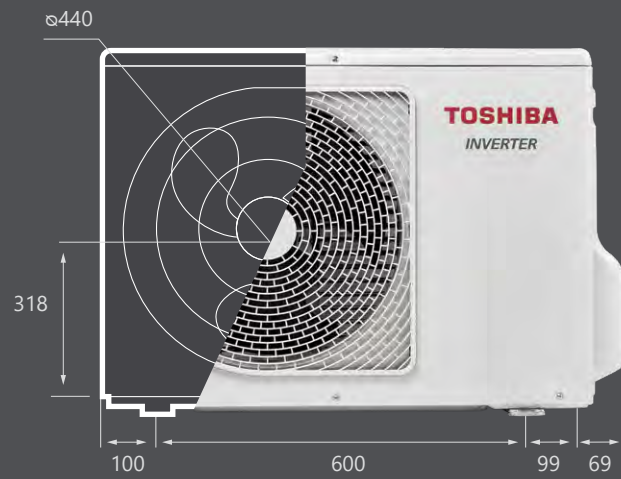
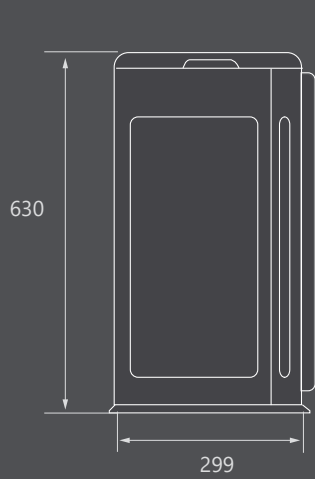
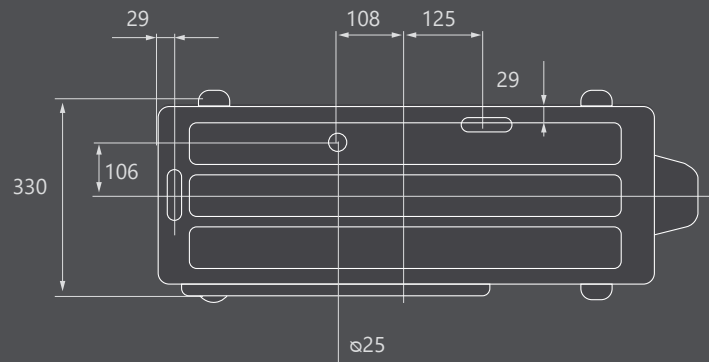


Электрическая схема (опциональная)



DAISEIKAI





TOSHIBA

DAISEIKAI



СКАЧАТЬ

ПРОГРАММА УПРАВЛЕНИЯ ЧЕРЕЗ WI-FI

ИНСТРУКЦИЯ ПО ЭКСПЛУАТАЦИИ

ИНСТРУКЦИЯ ПО МОНТАЖУ

БУКЛЕТ

ЧЕРТЕЖИ И 3D-МОДЕЛИ



GOOD
DESIGN
AWARD
2021



DESIGN
AWARD
2021

Кондиционеры серии HAORI получили две престижные премии в области промышленного дизайна GOOD DESIGN AWARD 2021 и iF DESIGN AWARD 2021.



ИНВЕРТОРНЫЕ НАСТЕННЫЕ СПЛИТ-СИСТЕМЫ

HAORI

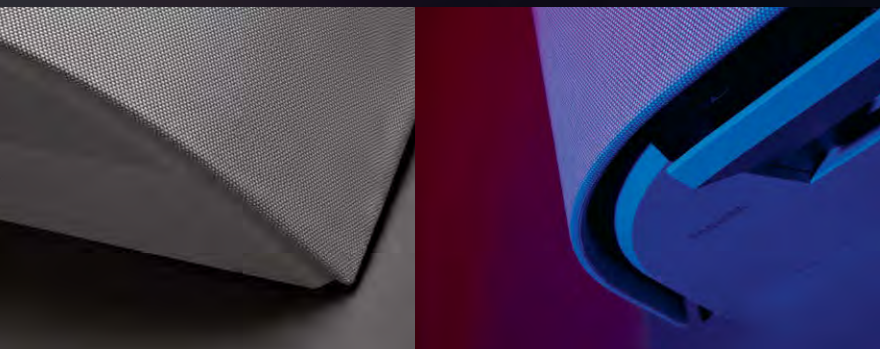
羽織

ХАОРИ – ВЕРХНЯЯ ОДЕЖДА (ЖАКЕТ) ПОВЕРХ КИМОНО – ОСОБЕННОСТЬ ЯПОНСКОГО НАЦИОНАЛЬНОГО КОСТЮМА, УВЕРЕННО ВОШЕДШАЯ В СОВРЕМЕННОСТЬ. ИДЕИ НА ТЕМУ «ХАОРИ» НАШЛИ СЕБЯ И В ПРОМЫШЛЕННОМ ДИЗАЙНЕ.

HAORI – первый кондиционер с тканевым покрытием внутреннего блока – проводник в мир интерьерного дизайна. Легко изменить цвет, материал, а вместе с ним и стиль.



Необыкновенно стильный пульт дистанционного управления, с интуитивно понятным интерфейсом и широким выбором функций.

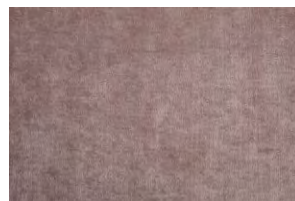
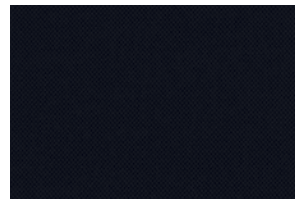
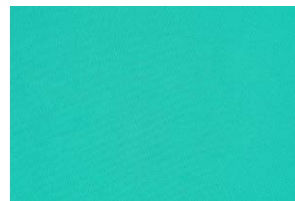
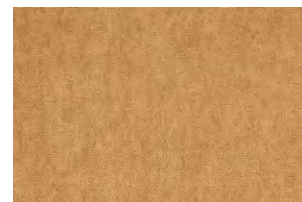
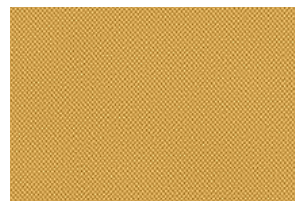
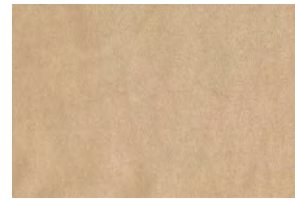




ВАШ СТИЛЬ – ВАШИ ПРАВИЛА

Интерьер помещения преобразует цвет и его тональность. Съемный тканевый чехол серии NAORI позволяет быстро и легко менять дизайн кондиционера воздуха в соответствии с выбранным стилем.



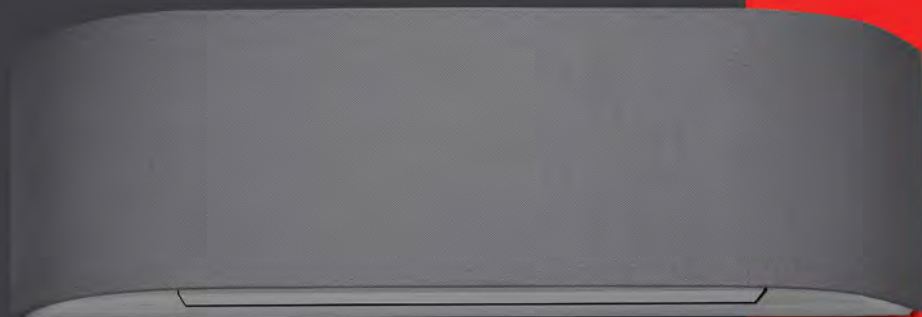


HAORI «говорит» на языке выбранного стиля в интерьере. Декоративный чехол может быть изготовлен по индивидуальному дизайну, доступны различные типы тканей, есть возможность нанесения изображений (принты).

TOSHIBA

HAORI

ВНУТРЕННИЕ БЛОКИ

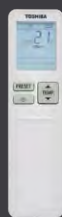


RAS-10N4KVRG-EE, RAS-13N4KVRG-EE,
RAS-16N4KVRG-EE

УПРАВЛЕНИЕ



Инфракрасный
пульт RB-RXS34-E /
WH-UA01UE



Проводной пульт
RB-RXS33-E
(опция)



Wi-fi модуль
RB-N103S-G
(в комплекте)

НАРУЖНЫЕ БЛОКИ



1:1
RAS-10N4AVRG-EE
RAS-13N4AVRG-EE
RAS-16N4AVRG-EE



1:2
RAS-2M10U2AVG-E (стр. 118)
RAS-2M14U2AVG-E (стр. 118)
RAS-2M18U2AVG-E (стр. 118)

1:3
RAS-3M18U2AVG-E (стр. 118)
RAS-3M26U2AVG-E (стр. 118)

1:4
RAS-4M27U2AVG-E (стр. 118)

1:5
RAS-5M34U2AVG-E (стр. 118)

TOSHIBA



БАЗОВАЯ КОМПЛЕКТАЦИЯ
СЕРИИ HAORI –
ЭТО ЧЕХЛЫ В ДВУХ ЦВЕТАХ:

графитовый серый



светлый серый



Дополнительные чехлы
любого цвета можно заказать
у поставщика

ОПЦИИ

Сменные чехлы для лицевой панели RB-I41**-E

Сменный Ultra Pure filter 818F0050

Опциональный IAQ Filter 818F0036

Опциональный фильтр «Активированный уголь +
Катехин» 818F0023

Сухой контакт – TCB-IFCB5-PE

Адаптер для подключения сервисной диагностической
программы Dyna Doctor TCB-DK01SS-E





ЭНЕРГОСБЕРЕЖЕНИЕ

- Высокоэффективная работа – Класс A+++ / SEER 8,7
- Мониторинг потребления электричества (до 10 сплит-систем)
- ECO режим (Режим энергосбережения)
- Режим выбора мощности (50-100%)
- Подтверждено сертификатом Eurovent

КОМФОРТ

- +8 °C в режиме обогрева
- NADA Режим воздухораспределения
- Объемное воздухораспределение
- Бесшумный режим внутреннего блока – от 19 дБ(А)
- Бесшумный режим наружного блока – от 37 дБ(А)
- Комфортный сон (через опциональный пульт)
- Режим Hi POWER (Турборежим)
- Режим Камин (циркуляция воздуха)
- Предварительный нагрев
- Автоматическое качание жалюзи (влево-вправо и вверх-вниз)

УДОБСТВО ИСПОЛЬЗОВАНИЯ / УПРАВЛЕНИЕ

- Wi-fi адаптер в комплекте
- Беспроводной пульт с недельным таймером (опция)
- Проводной пульт RB-RXS33-E
- Сухой контакт – TCB-IFCB5-PE (опция)
- Голосовое управление – Колонка Алиса (опция)
- Сменные тканевые чехлы – 2 чехла в комплекте
- Настройка яркости дисплея от 0 до 100%
- Автоматическое размораживание
- Настройка управления 2 систем в одном помещении
- Таймер включения / выключения
- Недельный таймер
- Групповое управление (через приложение)
- Авторестарт
- Самодиагностика (через приложение)
- Блокировка от детей (через приложение)
- Подсветка дисплея пульта
- Сервисная диагностическая программа Dyna Doctor

ОЧИСТКА

- Автоматическая самоочистка
- Система очистки воздуха Toshiba Indoor Air Quality:
 - Плазменный ионизатор (Режим Pure)
 - Toshiba Ultra Pure filter нейтрализует 99,9% бактерий
 - Toshiba IAQ Filter (опция)
 - Фильтр «Активированный уголь + Катехин» (опция)
- Покрытие Magic coil предотвращает прилипание пыли и прочих загрязнений к пластинам теплообменника

КОНСТРУКЦИЯ

- Работа на охлаждение и обогрев до уличной температуры -15 °C
- Магнитный держатель пульта
- Полностью огнестойкий электрический корпус
- Защита от перепадов напряжения в сети
- Система молниезащиты
- Антикоррозийное покрытие корпуса
- ROHS – соответствует европейскому стандарту безопасности
- Гарантия 3 года

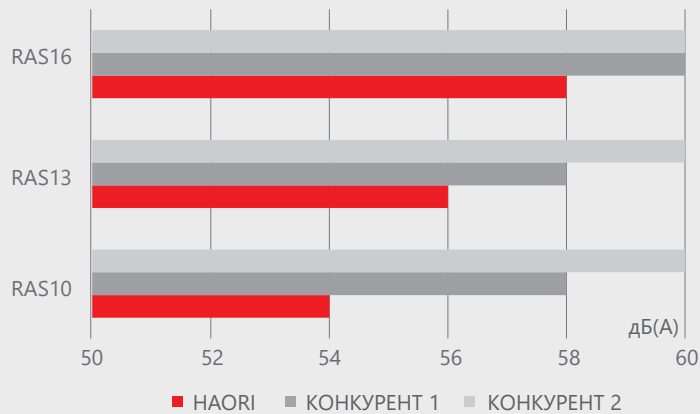
TOSHIBA

HAORI

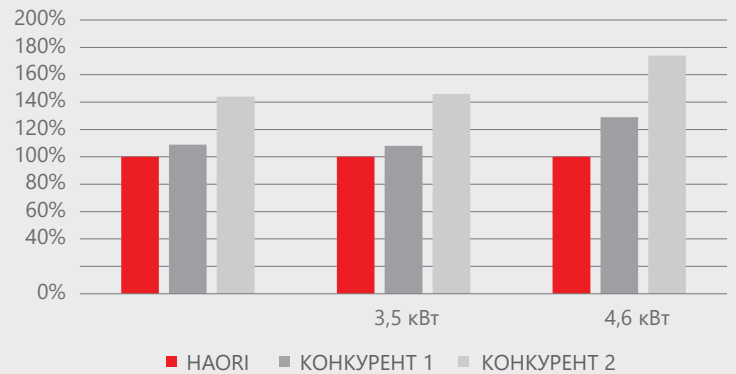
СИСТЕМА		Внутренний блок	RAS-10N4KVRG-EE RAS-10N4AVRG-EE	RAS-13N4KVRG-EE RAS-13N4AVRG-EE	RAS-16N4KVRG-EE RAS-16N4AVRG-EE
Производительность	Охлаждение		2,5 (0,89–3,20)	3,5(1,00–4,10)	4,6 (1,20–5,30)
	Обогрев		3,2 (0,90–4,70)	4,2 (1,00–5,30)	5,5 (1,10–6,30)
Энергоэффективность, кВт/кВт	Охлажд.	EER/Класс	4,63 / A	4,38 /A	3,41 / A
		SEER/Класс	8,60 / A+++	8,70 / A+++	7,80 / A++
	Обогрев	COP/Класс	4,32 / A	3,89 / A	3,62 / A
		SCOP/Класс	5,10 / A+++	5,10 / A+++	4,60 / A++
Максимальная длина фреонпровода, м			20	20	20
Максимальный перепад высот, м			12	12	12
Диаметр жидкостной трубы, мм (дюймы)			6,35 (1/4)	6,35 (1/4)	6,35 (1/4)
Диаметр газовой трубы, мм (дюймы)			9,52 (3/8)	9,52 (3/8)	12,70 (1/2)
Завод		TOSHIBA CARRIER (THAILAND) CO.,LTD, Таиланд			
ЭЛЕКТРИЧЕСКИЕ ХАРАКТЕРИСТИКИ					
Электропитание		1 фаза, 230 В, 50 Гц			
Сторона подключения		Вариативно (наружный или внутренний блок)			
Класс защиты (внутренний / наружный блок)		IPX0 / IPX4			
Потребляемая мощность, кВт	Охлаждение		0,54 (0,19–0,79)	0,80 (0,25–1,12)	1,35 (0,34–1,72)
	Обогрев		0,74 (0,18–1,23)	1,08 (0,20–1,55)	1,52 (0,30–1,90)
Годовое энергопотребление, кВт*ч	Охлаждение		102	142	206
	Обогрев		684	876	1214
Номинальный рабочий ток, А	Охлаждение		2,82	4,51	6,45
	Обогрев		3,55	5,2	7,35
Максимальный рабочий ток, А			6,75	7,6	9,5
Автомат защиты*, А			16	16	16
Силовой кабель питания*, мм ²			3×1,5	3×1,5	3×1,5
Межблочный кабель*, мм ²			4×1,5	4×1,5	4×1,5
ВНУТРЕННИЙ БЛОК			RAS-10N4KVRG-EE	RAS-13N4KVRG-EE	RAS-16N4KVRG-EE
Расход воздуха, м ³ /ч			600/300	670/320	690/340
Уровень звукового давления, дБ(А)			41/31/22/19	43/34/23/19	45/36/25/21
Диаметр дренажной трубы, мм			16	16	16
Размеры (ВхШхГ), мм	Без упаковки		300×987×210	300×987×210	300×987×210
	В упаковке		320×1050×370	320×1050×370	320×1050×370
Вес, кг	Без упаковки		11	11	12
	В упаковке		13	13	14
НАРУЖНЫЙ БЛОК			RAS-10N4AVRG-EE	RAS-13N4AVRG-EE	RAS-16N4AVRG-EE
Расход воздуха, м ³ /ч			1890	1950	2040
Уровень звукового давления, дБ(А)			44/37	46/39	48/40
Гарантированный диапазон рабочих температур наружного воздуха, °С	Охлаждение		-15 ~ +46 °С		
	Обогрев		-15 ~ +24 °С		
Заводская заправка хладагента R32 до 15 м, г			550	800	800
Дополнительная заправка хладагента, г/м			20	20	20
Размеры (В х Ш х Г), мм	Без упаковки		550×780×290	550×780×290	550×780×290
	В упаковке		603×904×383	603×904×383	603×904×383
Вес, кг	Без упаковки		26	30	33
	В упаковке		29	33	36

*Рекомендованный

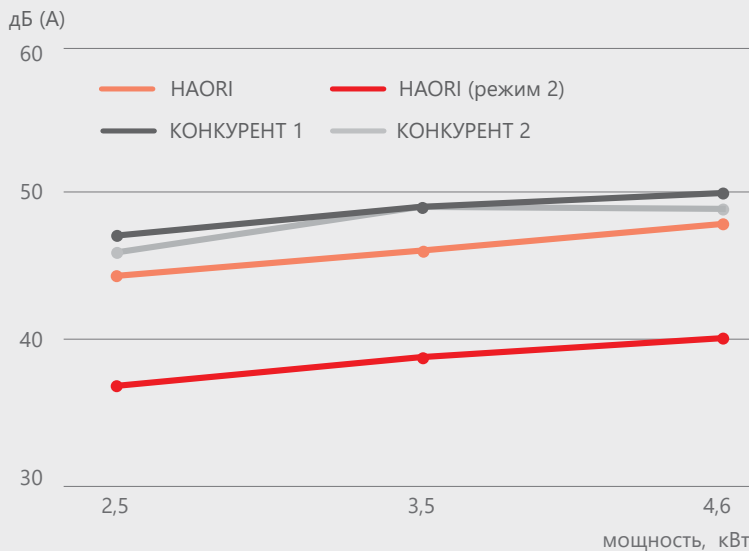
Уровень звуковой мощности* внутреннего блока, дБ(A)



Соотношение розничных цен на сплит-системы в классе HAORI



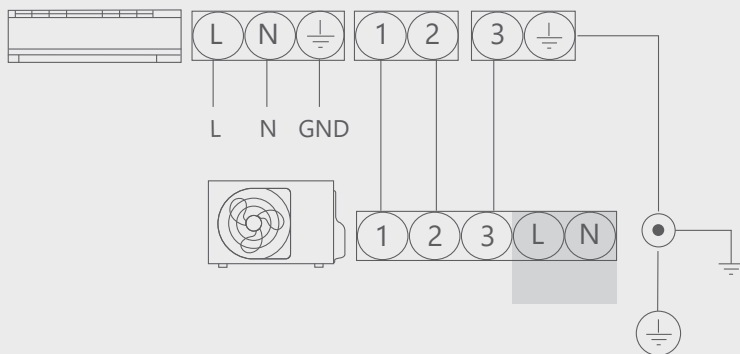
Уровень звукового давления наружных блоков, дБ(A)



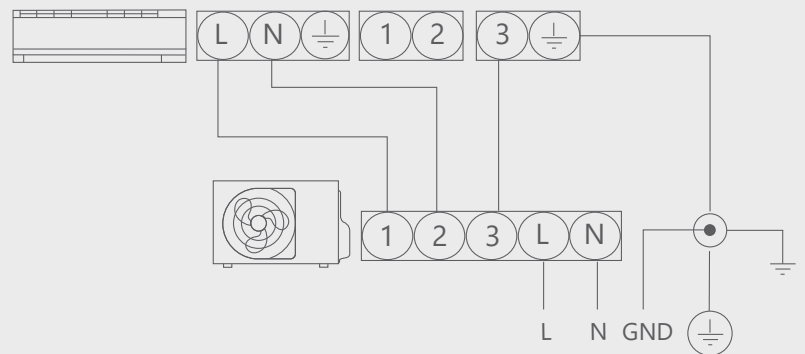
Выбор цветовых решений у сплит-систем класса HAORI



Электрическая схема (рекомендованная)

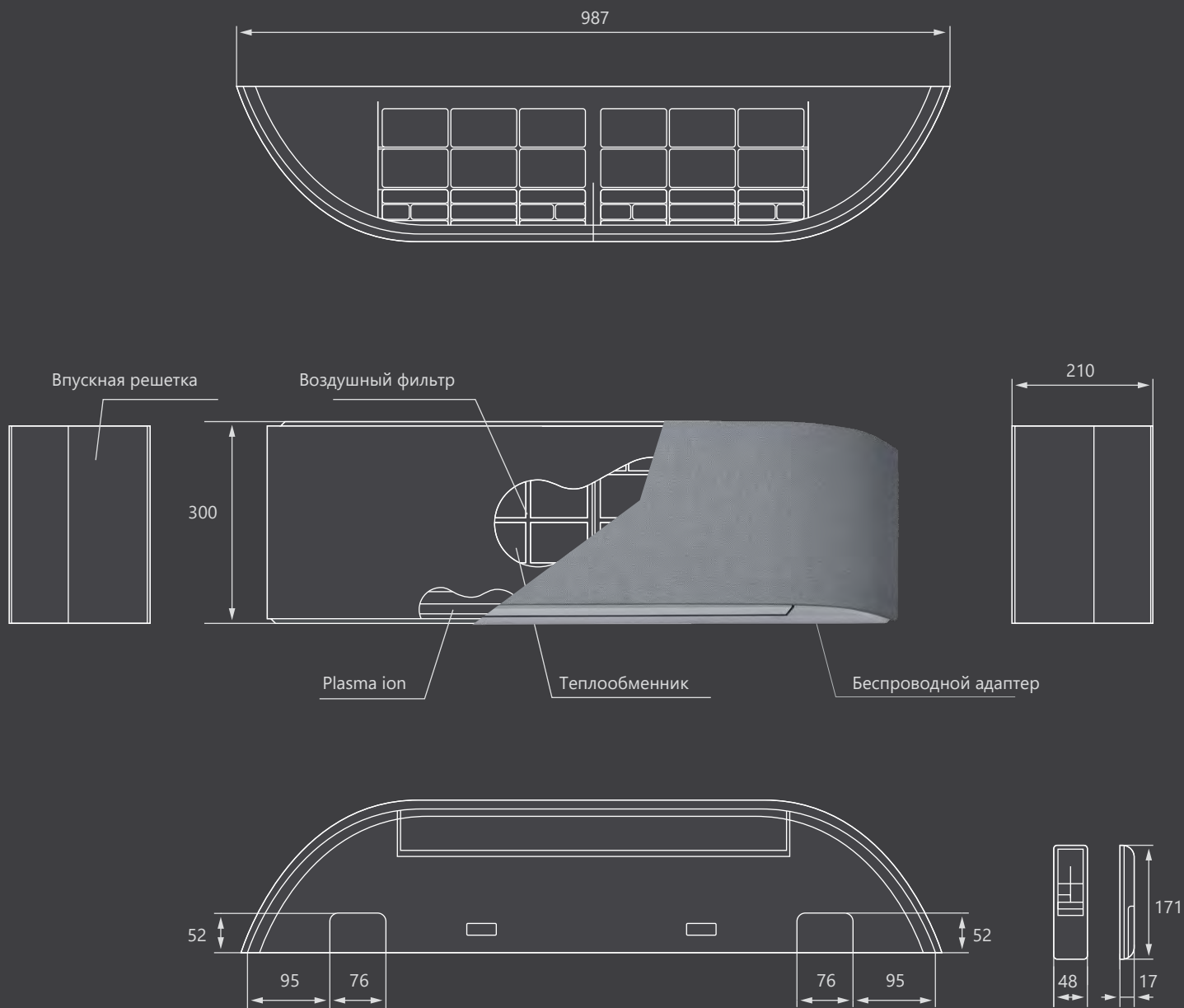


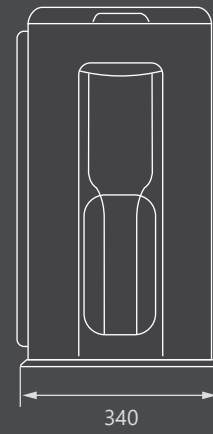
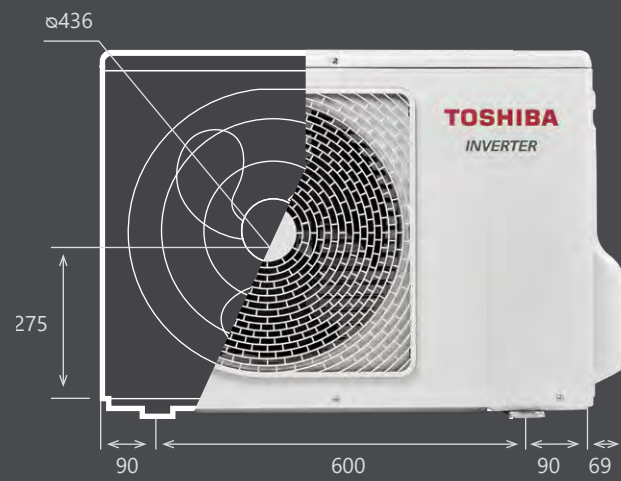
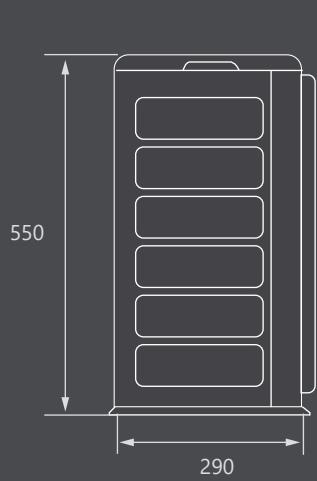
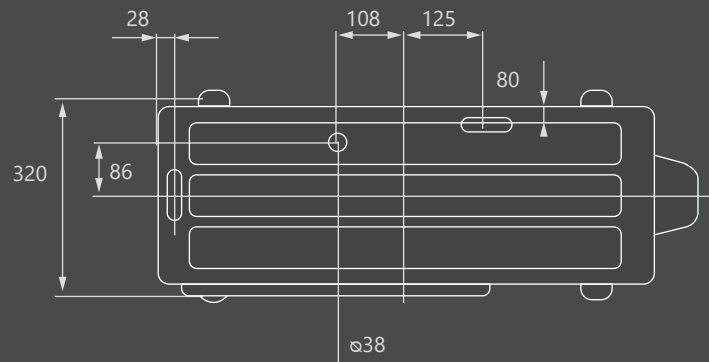
Электрическая схема (опциональная)



* Уровень звуковой мощности — это логарифмическая мера звуковой мощности, излучаемой источником. Мощность звука – энергия, переносимая звуковой волной через рассматриваемую поверхность за единицу времени. Это то же самое, что уровень звукового давления, но измерение проводится в predetermined условиях и не зависит от размещения оборудования, окружающих условий и расстояния до точки измерения.

HAORI



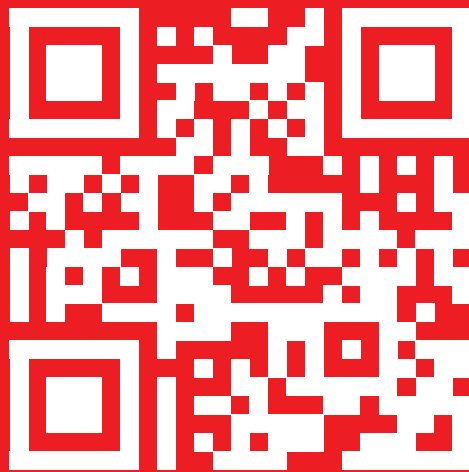




TOSHIBA

TOSHIBA

HAORI



СКАЧАТЬ

ПРОГРАММА УПРАВЛЕНИЯ ЧЕРЕЗ WI-FI

ИНСТРУКЦИЯ ПО ЭКСПЛУАТАЦИИ

ИНСТРУКЦИЯ ПО МОНТАЖУ

БУКЛЕТ

ЧЕРТЕЖИ И 3D-МОДЕЛИ

ИНВЕРТОРНЫЕ НАСТЕННЫЕ СПЛИТ-СИСТЕМЫ

SHORAI EDGE

将来 КАКОЙ БУДЕТ НАША ЖИЗНЬ ЧЕРЕЗ НЕСКОЛЬКО ЛЕТ? МЫ УВЕРЕНЫ, ЧТО МОЖЕМ ИЗМЕНИТЬ МИР К ЛУЧШЕМУ В ГЛОБАЛЬНОМ МАСШТАБЕ, И РАБОТАЕМ РАДИ ПОЛОЖИТЕЛЬНЫХ ПЕРЕМЕН. «ШОРАЙ» В ПЕРЕВОДЕ С ЯПОНСКОГО ЯЗЫКА ОЗНАЧАЕТ «БУДУЩЕЕ». ОНО МЕНЯЕТСЯ ВМЕСТЕ С ВАШИМИ ПОТРЕБНОСТЯМИ.

SHORAI – высокоэффективная работа кондиционера A+++, самый тихий в своем классе.



TOSHIBA

SHORAI EDGE

ВНУТРЕННИЕ БЛОКИ



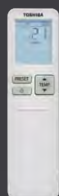
1:1&Multi

RAS-07J2KVSG-EE
RAS-10J2KVSG-EE
RAS-13J2KVSG-EE
RAS-16J2KVSG-EE
RAS-18J2KVSG-EE
RAS-22J2KVSG-EE
RAS-24J2KVSG-EE

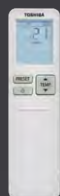
RAS-10J2KVSG-EE Black
RAS-13J2KVSG-EE Black
RAS-16J2KVSG-EE Black
RAS-18J2KVSG-EE Black
RAS-22J2KVSG-EE Black

1:1 Nordic -25 °C
RAS-25J2KVSG-ND
(стр. 168)
RAS-35J2KVSG-ND
(стр. 168)

УПРАВЛЕНИЕ



Инфракрасный пульт
WH-TA15PE (07-16 модели)
WH-TA12PE (18-24 модели)



Инфракрасный пульт
RB-RXS33-E (опция)



Wi-fi модуль
RB-N103S-G (опция)

НАРУЖНЫЕ БЛОКИ



1:1
RAS-07J2AVSG-EE
RAS-10J2AVSG-EE
RAS-13J2AVSG-EE
RAS-16J2AVSG-EE
RAS-18J2AVSG-EE
RAS-22J2AVSG-EE
RAS-24J2AVSG-EE

1:1 Nordic -25° C
RAS-25J2AVSG-ND1 (стр. 168)
RAS-35J2AVSG-ND1 (стр. 168)



1:2
RAS-2M10U2AVG-E (стр. 118)
RAS-2M14U2AVG-E (стр. 118)
RAS-2M18U2AVG-E (стр. 118)

1:3
RAS-3M18U2AVG-E (стр. 118)
RAS-3M26U2AVG-E (стр. 118)

1:4
RAS-4M27U2AVG-E (стр. 118)

1:5
RAS-5M34U2AVG-E (стр. 118)



ТОЧНЫЙ

ЭФФЕКТИВНЫЙ,
ТИХИЙ И ФУНКЦИОНАЛЬНЫЙ

ЦВЕТ КОРПУСА

черный



белый



Инфракрасный пульт RB-RXS34E в комплекте с блоком в черном исполнении

ОПЦИИ

Сменный Ultra Pure filter 818F0050

Опциональный IAQ Filter 818F0036

Опциональный фильтр «Активированный уголь + Катехин» 818F0023

Сухой контакт TCB-IFCB5-PE

Адаптер для подключения сервисной диагностической программы Dyna Doctor TCB-DK01SS-E

TOSHIBA



ЭНЕРГОСБЕРЕЖЕНИЕ

- Высокоэффективная работа – Класс A+++ / SEER 8,6
- ECO режим (Режим энергосбережения)
- Режим выбора мощности (50-100%)
- Подтверждено сертификатом Eurovent

КОМФОРТ

- +8 °C в режиме обогрева
- NADA Режим воздухораспределения
- Объемное воздухораспределение (18-24 модели)
- Бесшумный режим внутреннего блока – от 19 дБ(A)
- Бесшумный режим наружного блока – от 36 дБ(A)
- Комфортный сон
- Режим Hi POWER (Турборежим)
- Режим Камина (циркуляция воздуха)
- Предварительный нагрев
- Автоматическое качание жалюзи (влево-вправо и вверх-вниз)

УДОБСТВО ИСПОЛЬЗОВАНИЯ / УПРАВЛЕНИЕ

- Wi-fi модуль (опция)
- Беспроводной пульт с недельным таймером
- Проводной пульт RB-RXS33-E (опция)
- Сухой контакт – TCB-IFCB5-PE (опция)
- Голосовое управление – Колонка Алиса (опция)
- Возможность обновления программного обеспечения через Wi-Fi
- Настройка яркости дисплея от 0 до 100%
- Автоматическое размораживание
- Настройка управления 2 систем в одном помещении
- Таймер включения / выключения
- Недельный таймер (через приложение или опциональный пульт)
- Блокировка режимов: Только холод, Только Обогрев
- Авторестарт
- Самодиагностика (через приложение)
- Блокировка от детей (через приложение)
- Подсветка клавиш
- Подсветка дисплея пульта
- Сервисная диагностическая программа Dyna Doctor

ОЧИСТКА

- Автоматическая самоочистка
- Система очистки воздуха Toshiba Indoor Air Quality:
 - Toshiba Ultra Pure filter нейтрализует 99,9% бактерий
 - Toshiba IAQ Filter (опция)
 - Фильтр «Активированный уголь + Катехин» (опция)
- Покрытие Magic soil предотвращает прилипание пыли и прочих загрязнений к пластинам теплообменника

КОНСТРУКЦИЯ

- Работа на охлаждение и обогрев до уличной температуры -15 °C
- Полностью огнестойкий электрический корпус
- Защита от перепадов напряжения в сети
- Система молниезащиты
- Держатель пульта
- Антикоррозийное покрытие корпуса
- ROHS – соответствует европейскому стандарту безопасности
- Гарантия 3 года

TOSHIBA

SHORAI EDGE

СИСТЕМА	Внутренний блок	RAS-07J2KVSG-EE	RAS-10J2KVSG-EE	RAS-13J2KVSG-EE	RAS-16J2KVSG-EE	RAS-18J2KVSG-EE	RAS-22J2KVSG-EE	RAS-24J2KVSG-EE	
	Наружный блок	RAS-07J2AVSG-EE	RAS-10J2AVSG-EE	RAS-13J2AVSG-EE	RAS-16J2AVSG-EE	RAS-18J2AVSG-EE	RAS-22J2AVSG-EE	RAS-24J2AVSG-EE	
Производительность	Охлаждение	2,0 (0,89–2,90)	2,5 (0,89–3,20)	3,5 (1,00–4,10)	4,6 (1,20–5,30)	5,0 (1,20–6,00)	6,1 (1,39–6,70)	7,0 (1,70–7,70)	
	Обогрев	2,5 (0,90–3,60)	3,2 (0,90–4,80)	4,2 (1,00–5,30)	5,5 (1,10–6,50)	6,0 (1,10–6,50)	7,0 (1,15–7,50)	8,0 (1,70–8,80)	
Энергоэффективность, кВт/кВт	Охлажд.	EER/Класс	5,13 / A	4,63 / A	3,89 / A	3,41 / A	3,52 / A	3,07 / B	3,11 / B
		SEER/Класс	8,5 / A+++	8,6 / A+++	8,6 / A+++	7,8 / A++	7,8 / A++	7,3 / A++	6,3 / A++
	Обогрев	COP/Класс	5,0 / A	4,57 / A	3,89 / A	3,62 / A	3,77 / A	3,72 / A	3,40 / B
		SCOP/Класс	5,1 / A+++	5,1 / A+++	5,1 / A+++	4,6 / A++	4,6 / A++	4,6 / A++	4,1 / A+
Максимальная длина фреонпровода, м		20	20	20	20	20	20	25	
Максимальный перепад высот, м		12	12	12	12	12	12	15	
Диаметр жидкостной трубы, мм (дюймы)		6,35 (1/4)	6,35 (1/4)	6,35 (1/4)	6,35 (1/4)	6,35 (1/4)	6,35 (1/4)	6,35 (1/4)	
Диаметр газовой трубы, мм (дюймы)		9,52 (3/8)	9,52 (3/8)	9,52 (3/8)	12,7 (1/2)	12,7 (1/2)	12,7 (1/2)	12,7 (1/2)	
Завод		TOSHIBA CARRIER (THAILAND) CO.,LTD, Таиланд							

ЭЛЕКТРИЧЕСКИЕ ХАРАКТЕРИСТИКИ

Электропитание		1 фаза, 230 В, 50 Гц						
Сторона подключения		Вариативно (наружный или внутренний блок)						
Класс защиты (внутренний / наружный блок)		IPX0 / IPX4						
Потребляемая мощность, кВт	Охлаждение	0,39 (0,19–0,67)	0,54 (0,19–0,79)	0,90 (0,25–1,12)	1,35 (0,34–1,72)	1,42 (0,35–2,00)	1,99 (0,36–2,20)	2,25 (0,38 - 2,55)
	Обогрев	0,50 (0,16–0,80)	0,70 (0,16–1,23)	1,08 (0,20–1,55)	1,52 (0,24–1,90)	1,59 (0,25–1,75)	1,88 (0,26–2,10)	2,35 (0,29–2,75)
Годовое энергопотребление, кВт*ч	Охлаждение	82	102	142	206	224	292	389
	Обогрев	631	686	878	1217	1309	1430	2149
Номинальный рабочий ток, А	Охлаждение	2,2	2,92	4,55	6,45	6,8	9,3	10,5
	Обогрев	2,7	3,65	5,35	7,55	7,55	9,2	11,3
Максимальный рабочий ток, А		4,5	6,75	7,5	9,5	9,5	10,5	12,5
Автомат защиты*, А		10	10	10	16	16	16	16
Силовой кабель питания*, мм ²		3×1,5	3×1,5	3×1,5	3×2,5	3×2,5	3×2,5	3×2,5
Межблочный кабель*, мм ²		4×1,5	4×1,5	4×1,5	4×1,5	4×1,5	4×1,5	4×1,5

ВНУТРЕННИЙ БЛОК

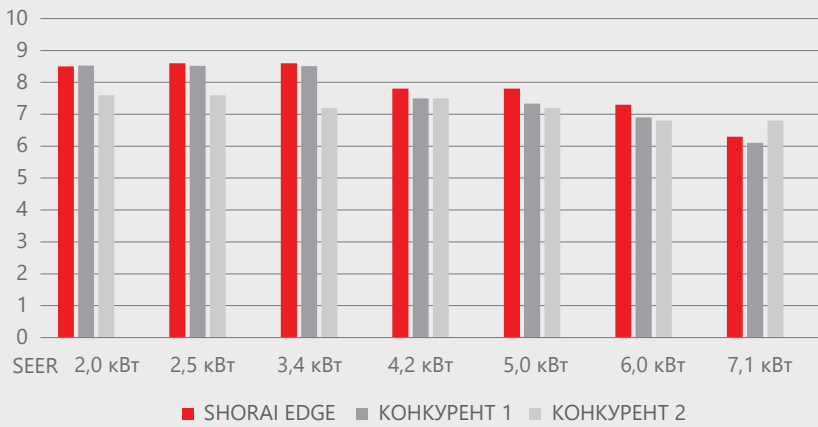
		RAS-B07J2KVSG-EE	RAS-B10J2KVSG-EE	RAS-B13J2KVSG-EE	RAS-B16J2KVSG-EE	RAS-B18J2KVSG-EE	RAS-B22J2KVSG-EE	RAS-B24J2KVSG-EE
Расход воздуха, м ³ /ч		660/312	660/312	732/342	750/360	990/570	1032/690	1122/720
Уровень звукового давления, дБ(А)		40/31/22/19	40/31/22/19	43/33/23/19	44/35/25/21	44/37/31/26	45/40/34/27	47/41/35/28
Диаметр дренажной трубы, мм		16	16	16	16	16	16	16
Размеры (ВхШхГ), мм	Без упаковки	293×800×226	293×800×226	293×800×226	293×800×226	320×1053×245	320×1053×245	320×1053×245
	В упаковке	280×862×350	280×862×350	280×862×350	280×862×350	312×1110×350	312×1110×350	312×1110×350
Вес, кг	Без упаковки	10	10	10	10	14	14	14
	В упаковке	11	11	11	11	16	16	16

НАРУЖНЫЙ БЛОК

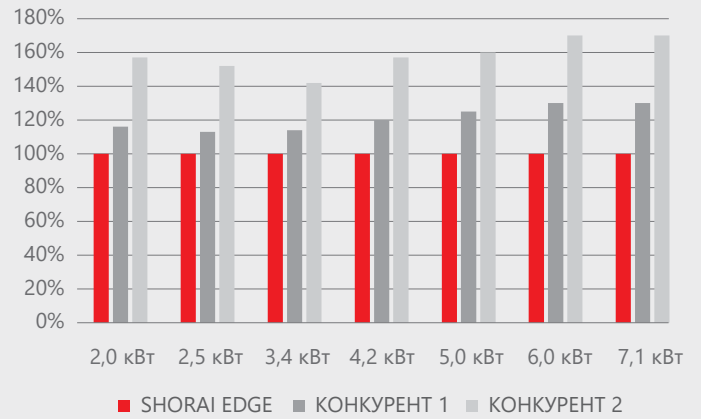
		RAS-07J2AVSG-EE	RAS-10J2AVSG-EE	RAS-13J2AVSG-EE	RAS-16J2AVSG-EE	RAS-18J2AVSG-EE	RAS-22J2AVSG-EE	RAS-24J2AVSG-EE
Расход воздуха, м ³ /ч		1890	1890	1950	2040	2076	2184	2916
Уровень звукового давления, дБ(А)		44/36	44/37	46/39	48/40	48/42	49/43	50/43
Гарантированный диапазон рабочих температур наружного воздуха, °С	Охлаждение	-15 ~ +46 °С						
	Обогрев	-15 ~ +24 °С						
Заводская заправка хладагента R32 до 15 м, г		550	550	800	800	1100	1100	1140
Дополнительная заправка хладагента, г/м		20	20	20	20	20	20	20
Размеры (В х Ш х Г), мм	Без упаковки	550×780×290	550×780×290	550×780×290	550×780×290	550×780×290	550×780×290	630×800×300
	В упаковке	603×904×383	603×904×383	603×904×383	603×904×383	603×904×383	603×904×383	
Вес, кг	Без упаковки	26	26	30	33	34	34	42
	В упаковке	29	29	33	36	37	37	

*Рекомендованный

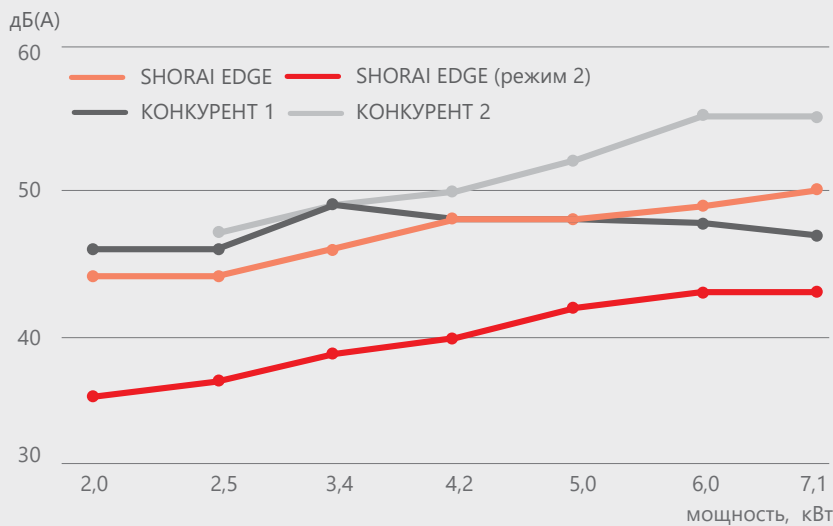
Сезонная энергоэффективность
в режиме обогрева SEER



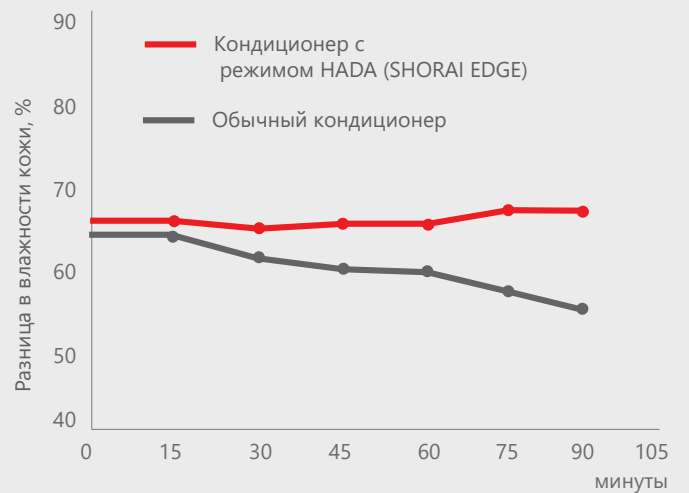
Соотношение розничных цен на сплит-системы
в классе SHORAI EDGE



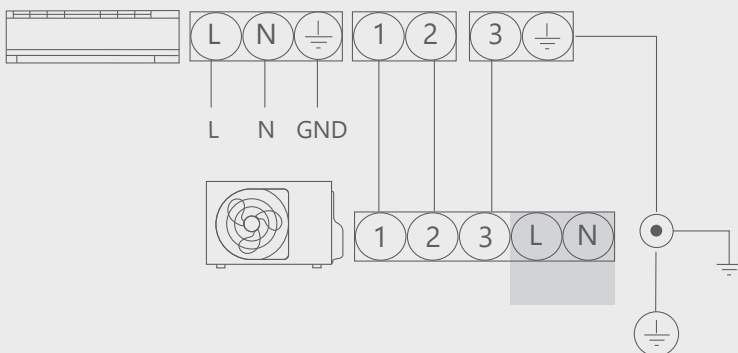
Уровень звукового давления наружных блоков, дБ(А)



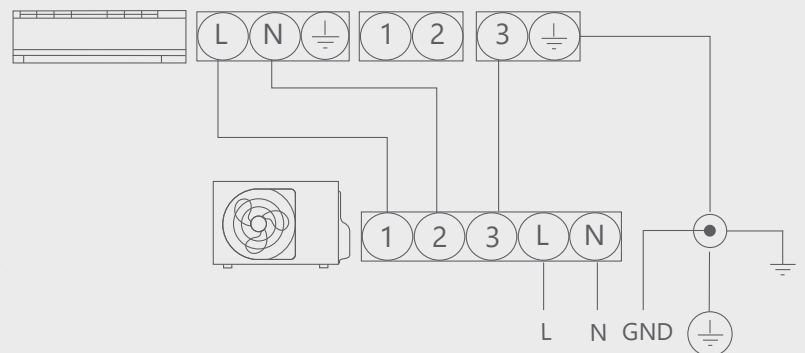
Влажность кожи при работе кондиционера



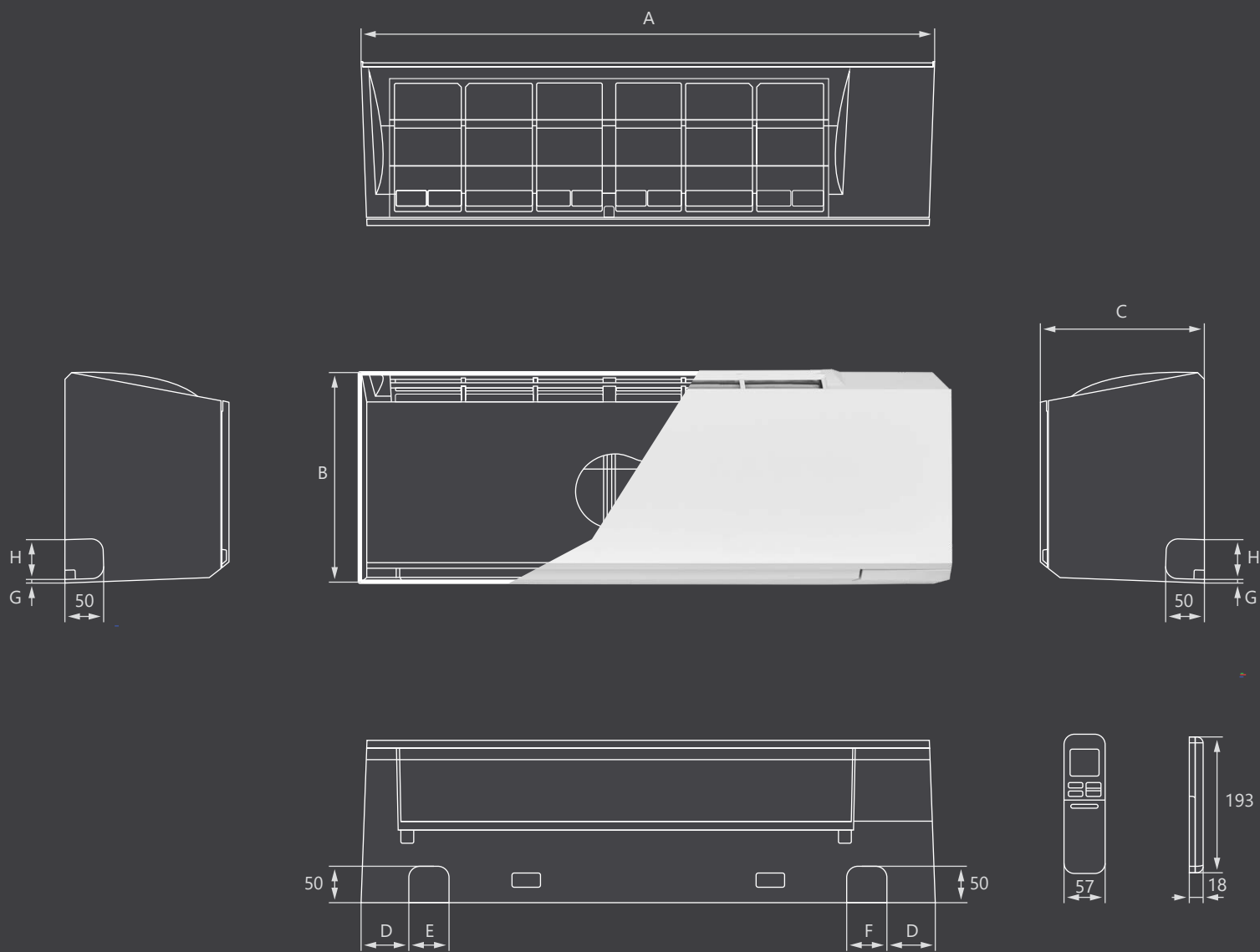
Электрическая схема (рекомендованная)



Электрическая схема (опциональная)

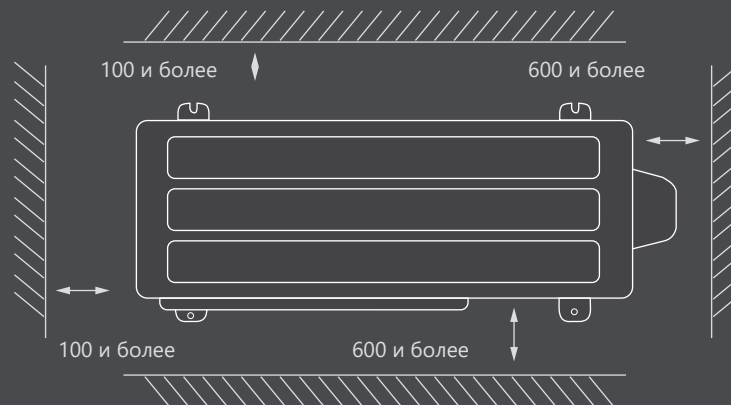
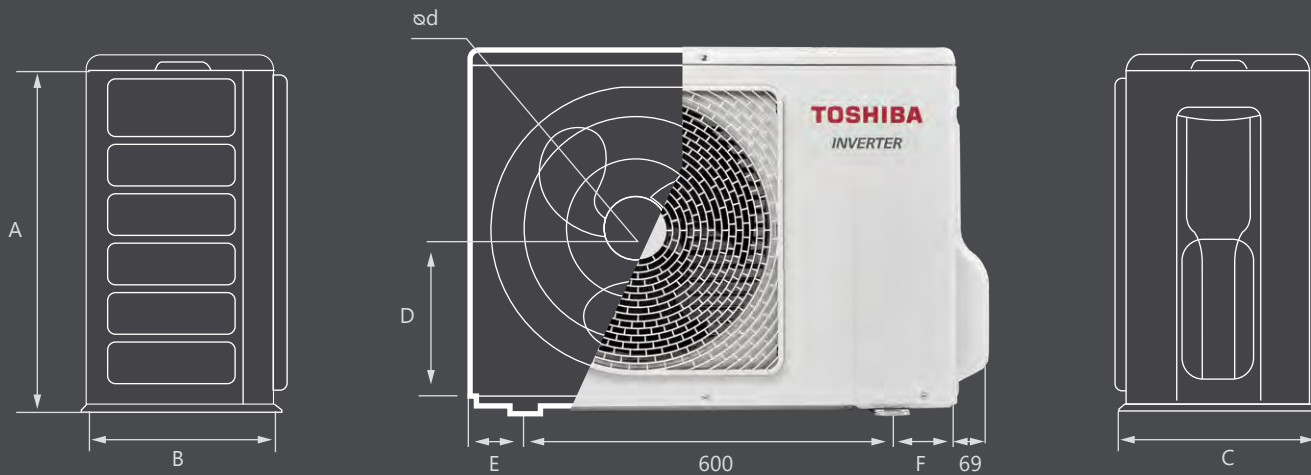
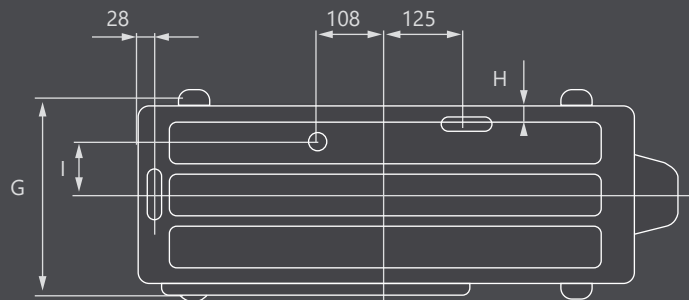


SHORAI EDGE



Ед. измерения мм

Модель	A	B	C	D	E	F	G	H
RAS-07J2KVSG-EE	800	293	226	66,5	50	55	7	55
RAS-10J2KVSG-EE	800	293	226	66,5	50	55	7	55
RAS-13J2KVSG-EE	800	293	226	66,5	50	55	7	55
RAS-16J2KVSG-EE	800	293	226	66,5	50	55	7	55
RAS-18J2KVSG-EE	1053	320	245	50	71,5	71,5	8	73,5
RAS-22J2KVSG-EE	1053	320	245	50	71,5	71,5	8	73,5
RAS-24J2KVSG-EE	1053	320	245	50	71,5	71,5	8	73,5



Ед. измерения мм

Модель	A	B	C	D	E	F	G	H	I	∅d
RAS-07J2AVSG-EE	550	290	340	275	90	90	320	80	86	436
RAS-10J2AVSG-EE	550	290	340	275	90	90	320	80	86	436
RAS-13J2AVSG-EE	550	290	340	275	90	90	320	80	86	436
RAS-16J2AVSG-EE	550	290	340	275	90	90	320	80	86	436
RAS-18J2AVSG-EE	550	290	340	275	90	90	320	80	86	436
RAS-22J2AVSG-EE	550	290	340	275	90	90	320	80	86	436
RAS-24J2AVSG-EE	630	299	350	318	100	99	330	90	106	440



SHORAI EDGE



СКАЧАТЬ

ПРОГРАММА УПРАВЛЕНИЯ ЧЕРЕЗ WI-FI

ИНСТРУКЦИЯ ПО ЭКСПЛУАТАЦИИ

ИНСТРУКЦИЯ ПО МОНТАЖУ

БУКЛЕТ

ЧЕРТЕЖИ И 3D-МОДЕЛИ

ИНВЕРТОРНЫЕ НАСТЕННЫЕ СПЛИТ-СИСТЕМЫ

HIGH WALL

HIGH WALL DIGITAL INVERTER – ЭТО СПЛИТ-СИСТЕМЫ ШИРОКОГО НАЗНАЧЕНИЯ С РАСШИРЕННЫМИ ТЕХНИЧЕСКИМИ ХАРАКТЕРИСТИКАМИ, СООТВЕТСТВУЮЩИМИ КАК ЗАДАЧАМ БЫТОВОГО, ТАК И КОММЕРЧЕСКОГО НАЗНАЧЕНИЯ. МАКСИМАЛЬНАЯ ПРОИЗВОДИТЕЛЬНОСТЬ ДО 9,5 КВТ, ДЛИНА ТРАССЫ ДО 50 М – ЗНАЧИТЕЛЬНО БОЛЬШЕ, ЧЕМ В ЛЮБОЙ ДРУГОЙ СЕРИИ НАСТЕННЫХ СПЛИТ-СИСТЕМ TOSHIBA.

Возможности управления сплит-системой: через инфракрасный пульт (в комплекте), смартфон (через wi-fi адаптер), а также посредством проводных индивидуальных и центральных пультов (опция).



TOSHIBA

TOSHIBA

HIGH WALL DI

ВНУТРЕННИЕ БЛОКИ



RAV-RM301KRTP-E, RAV-RM401KRTP-E,
RAV-RM561KRTP-E, RAV-RM801KRTP-E,
RAV-GM901KRTP-E, RAV-GM1101KRTP-E

УПРАВЛЕНИЕ



Инфракрасный пульт
WH-TA09NE



Проводные пульты
(опция)
RBC-AMSU51-EN
RBC-AMTU31-E
RBC-ASCU11-E



Wi-fi адаптер
(до 32 внутренних
блоков)
BMS-IWF0320E
(опция)

НАРУЖНЫЕ БЛОКИ



1:1 DI
RAV-GM301ATP-E
RAV-GM401ATP-E
RAV-GM561ATP-E
RAV-GM801ATP-E
RAV-GM901ATP-E
RAV-GM1101AT(8)P-E

1:1 SDI -27 °C
RAV-GP561ATP-E (стр. 172)
RAV-GP801AT-E (стр. 172)
RAV-GP1101AT-E (стр. 172)
RAV-GP1101AT(8)-E (стр. 172)



1:2
RAV-GM1101AT(8)P-E (стр. 148)
RAV-GM1401AT(8)P-E (стр. 148)
RAV-GM1601AT(8)P-E (стр. 148)
RAV-GP1101AT(8)-E (стр. 148)
RAV-GP1401AT(8)-E (стр. 148)
RAV-GP1601AT(8)-E (стр. 148)

1:3
RAV-GM1601AT(8)P-E (стр. 148)
RAV-GP1601AT(8)-E (стр. 148)

1:4
RAV-GM2241AT8-E (стр. 148)
RAV-GM2801AT8-E (стр. 148)

TOSHIBA



**ДЛЯ БОЛЬШОЙ
ДЛИНЫ ТРАССЫ**

ТАМ ГДЕ ДРУГИЕ
НЕ СПРАВЛЯЮТСЯ

ОПЦИИ

Центральный пульт TCB-SC643TLE

Опциональный Ultra Pure filter 818F0050

Опциональный IAQ Filter 818F0036

Опциональный фильтр «Активированный уголь
+ Катехин» 818F0023

Выносной датчик температуры TCB-TC41U-E

Плата расширения для однофазных наружных блоков
DI и SDI TCB-PCOS1E2

Плата расширения для трехфазных наружных блоков
DI и SDI TCB-KBOS4E

Адаптер для подключения сервисной диагностической
программы Dyna Doctor TCB-DK01SS-E



ЭНЕРГОСБЕРЕЖЕНИЕ

- ▶ Высокоэффективная работа – Класс A++ / SEER 6,36
- ▶ Подтверждено сертификатом Eurovent

КОМФОРТ

- ▶ Тихая работа внутреннего блока
- ▶ Режим Hi POWER (Турборежим)
- ▶ Предварительный нагрев
- ▶ Автоматическое качание жалюзи вверх-вниз

УДОБСТВО ИСПОЛЬЗОВАНИЯ / УПРАВЛЕНИЕ

- ▶ Wi-fi модуль (опция)
- ▶ Совместимы с фреоновыми трассами R22, R407c и R410a
- ▶ Проводной пульт RBC-AMSU51-EN (опция)
- ▶ Групповое управление до 8 внутренних блоков
- ▶ Центральный пульт (опция)
- ▶ Вывод внешнего сигнала об ошибке (опция)
- ▶ Интеграция в «Умный дом»
- ▶ Индивидуальный режим одним касанием
- ▶ Таймер включения / выключения
- ▶ Авторестарт
- ▶ Самодиагностика (через приложение)
- ▶ Мониторинг работы (с проводного пульта)

ОЧИСТКА

- ▶ Автоматическая самоочистка
- ▶ Система очистки воздуха Toshiba Indoor Air Quality:
 - ▶ Toshiba Ultra Pure filter нейтрализует 99,9% бактерий
 - ▶ Toshiba IAQ Filter (опция)
 - ▶ Фильтр «Активированный уголь + Катехин» (опция)
- ▶ Покрытие Magic coil предотвращает прилипание пыли и прочих загрязнений к пластинам теплообменника

КОНСТРУКЦИЯ

- ▶ Работа на охлаждение и обогрев до уличной температуры -15° C
- ▶ Полностью огнестойкий электрический корпус
- ▶ Защита от перепадов напряжения в сети
- ▶ Система молниезащиты
- ▶ Антикоррозийное покрытие корпуса
- ▶ ROHS – соответствует европейскому стандарту безопасности
- ▶ Гарантия 3 года

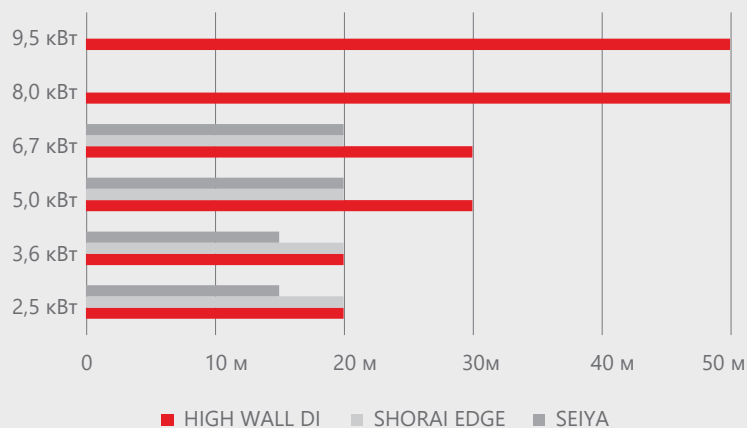
TOSHIBA

HIGH WALL DI

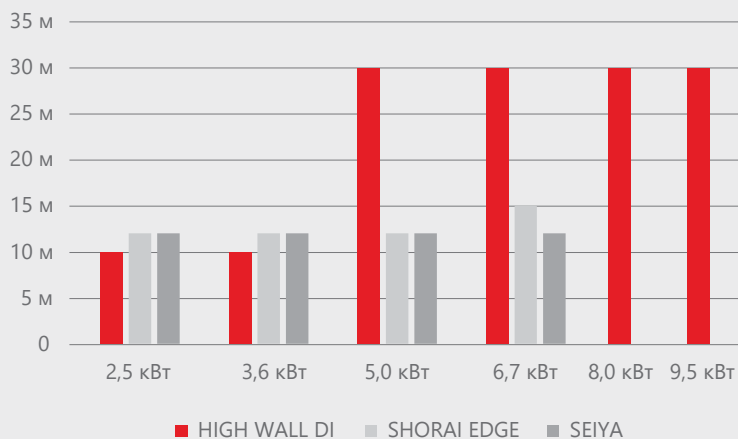
СИСТЕМА		Внутренний блок	RAV-RM301KRTP-E	RAV-RM401KRTP-E	RAV-RM561KRTP-E	RAV-RM801KRTP-E	RAV-GM901KRTP-E	RAV-GM1101KRTP-E
		Наружный блок	RAV-GM301ATP-E	RAV-GM401ATP-E	RAV-GM561ATP-E	RAV-GM801ATP-E	RAV-GM901ATP-E	RAV-GM1101AT(8)P-E
Производительность	Охлаждение		2,5 (0,9–3,0)	3,6 (0,9–4,0)	5,0 (1,5–5,6)	6,7 (1,5–8,0)	8,0 (1,9–8,8)	9,5 (3,0–11,2)
	Обогрев		3,4 (0,8–4,5)	4,0 (0,8–5,0)	5,3 (1,5–6,3)	7,7 (1,5–9,0)	9,0 (1,6–9,9)	11,2 (3,0–13,0)
Энергоэффективность, кВт/кВт	Охлажд.	EER/Класс	4,1 / A	3,19 / B	3,01 / B	2,75 / D	3,01 / B	3,21 / A
		SEER/Класс	6,36 / A++	6,12 / A++	6,19 / A++	5,73 / A+	6,10 / A++	6,10 / A++
	Обогрев	COP/Класс	4 / A	3,57 / B	3,42 / B	2,95 / D	3,10 / D	3,23 / C
		SCOP/Класс	4,1 / A+	4,22 / A+	4,00 / A+	4,01 / A+	4,10 / A+	4,20 / A+
Максимальная длина фреонпровода, м			20	20	30	30	50	50
Максимальный перепад высот, м			10	10	30	30	30	30
Диаметр жидкостной трубы, мм			6,35 (1/4)	6,35 (1/4)	6,35 (1/4)	9,52 (3/8)	9,52 (3/8)	9,52 (3/8)
Диаметр газовой трубы, мм			9,52 (3/8)	12,70 (1/2)	12,70 (1/2)	15,88 (5/8)	15,88 (5/8)	15,88 (5/8)
Завод		TOSHIBA CARRIER (THAILAND) CO.,LTD, Таиланд						
ЭЛЕКТРИЧЕСКИЕ ХАРАКТЕРИСТИКИ								
Электропитание		1 фаза, 230 В, 50 Гц						3 фазы, 380-400 В, 50 Гц
Сторона подключения		Наружный блок						
Класс защиты (внутренний / наружный блок)		IPX0 / IPX4						
Потребляемая мощность, кВт	Охлаждение	0,61 (0,25–0,82)	1,13 (0,18–2,0)	1,66 (0,30–1,86)	2,44 (0,31–2,85)	2,67	2,97 (0,60–4,30)	
	Обогрев	0,85 (0,17–1,40)	1,12 (0,14–1,70)	1,55 (0,30–2,40)	2,61 (0,31–3,30)	2,9	3,47 (0,60–4,70)	
Годовое энергопотребление, кВт*ч	Охлаждение	138	206	383	409	459	545	
	Обогрев	887	895	980	1780	2151	2664	
Номинальный рабочий ток, А	Охлаждение	3,07	5,6	7,78	11,43		4,67	
	Обогрев	4,17	5,5	7,26	12,23		4,77	
Максимальный рабочий ток, А		7,9	9,2	15,5	15,5	17	14,1	
Автомат защиты*, А		16	16	20	20	20	20	
Силовой кабель питания*, мм ²		3×1,5	3×1,5	3×2,5	3×2,5	3×2,5	5×2,5	
Межблочный кабель*, мм ²		4×1,5	4×1,5	4×1,5	4×1,5	4×1,5	4×1,5	
ВНУТРЕННИЙ БЛОК		RAV-RM301KRTP-E	RAV-RM401KRTP-E	RAV-RM561KRTP-E	RAV-RM801KRTP-E	RAV-GM901KRTP-E	RAV-GM1101KRTP-E	
Расход воздуха, м ³ /ч		670/450	700/450	960/680	1040/680	1180/680	1610/1180	
Уровень звукового давления, дБ(А)		40/34/29	41/36/30	42/39/35	45/41/35	47/41/35	49/45/41	
Диаметр дренажной трубы, мм		16	16	16	16	16	16	
Размеры (ВхШхГ), мм	Без упаковки	293×798×230	293×798×230	320×1050×250	320×1050×250	320×1050×250	348×1200×280	
	В упаковке	350×862×280	350×862×280	384×1110×312	384×1110×312	384×1110×312	448×1298×404	
Вес, кг	Без упаковки	10	10	14	14	14	19	
	В упаковке	11	11	16	16	16	23	
НАРУЖНЫЙ БЛОК		RAV-GM301ATP-E	RAV-GM401ATP-E	RAV-GM561ATP-E	RAV-GM801ATP-E	RAV-GM901ATP-E	RAV-GM1101AT8P-E	
Расход воздуха, м ³ /ч		1800	2200	2400	2700	2900	4080	
Уровень звукового давления, дБ(А)		46	49	46	48	51	54	
Гарантированный диапазон рабочих температур наружного воздуха, °С	Охлаждение	-15 ~ 46 °С						
	Обогрев	-15 ~ 15 °С						
Заводская заправка хладагента R32, г		600	900	900	1300	2000	2100	
Длина трассы, не требующая дозаправки, м		15	15	20	20	20	30	
Дополнительная заправка хладагента, г/м				20	30	30	30	
Размеры (В х Ш х Г), мм	Без упаковки	550×780×290	550×780×290	550×780×290	550×780×290	630×800×300	890×900×320	
	В упаковке	617×904×383	617×904×383	617×904×383	617×904×383	713×937×400	713×937×400	
Вес, кг	Без упаковки	29	34	40	43	47	66	
	В упаковке	32	37	43	46	51	70	

*Рекомендованный

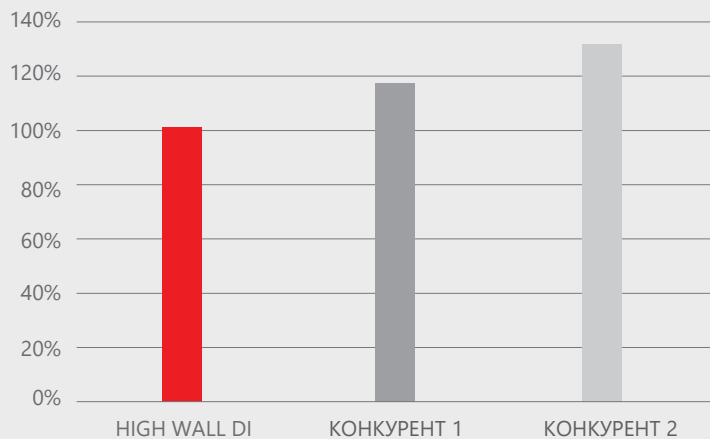
Максимальная длина фреонапровода в различных сериях сплит-систем Toshiba



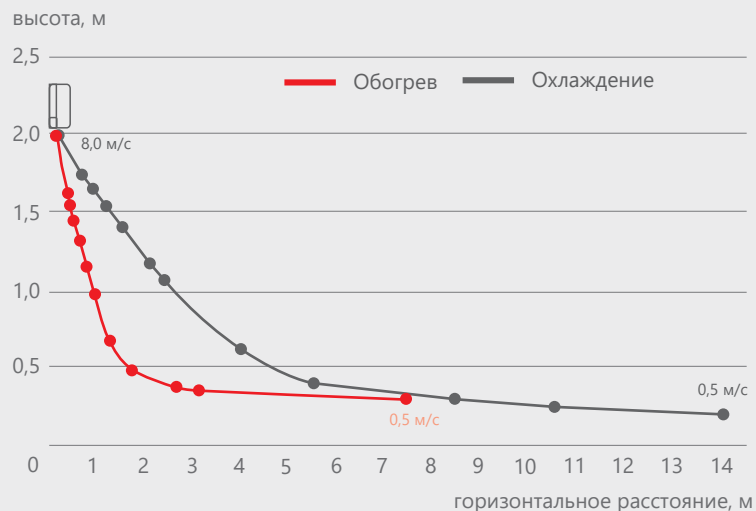
Максимальный перепад высот в различных сериях сплит-систем Toshiba



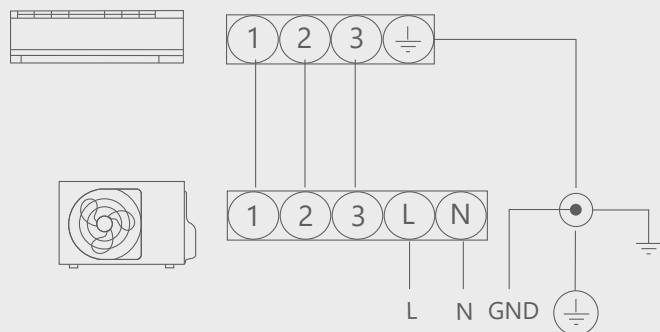
Сравнение розничных цен с ценами основных конкурентов



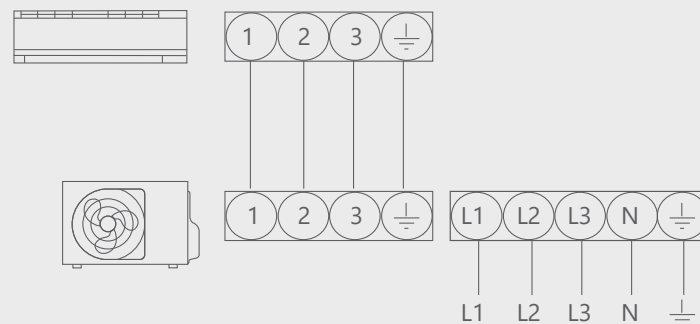
Максимальный воздушный поток сплит-системы 9,5 кВт



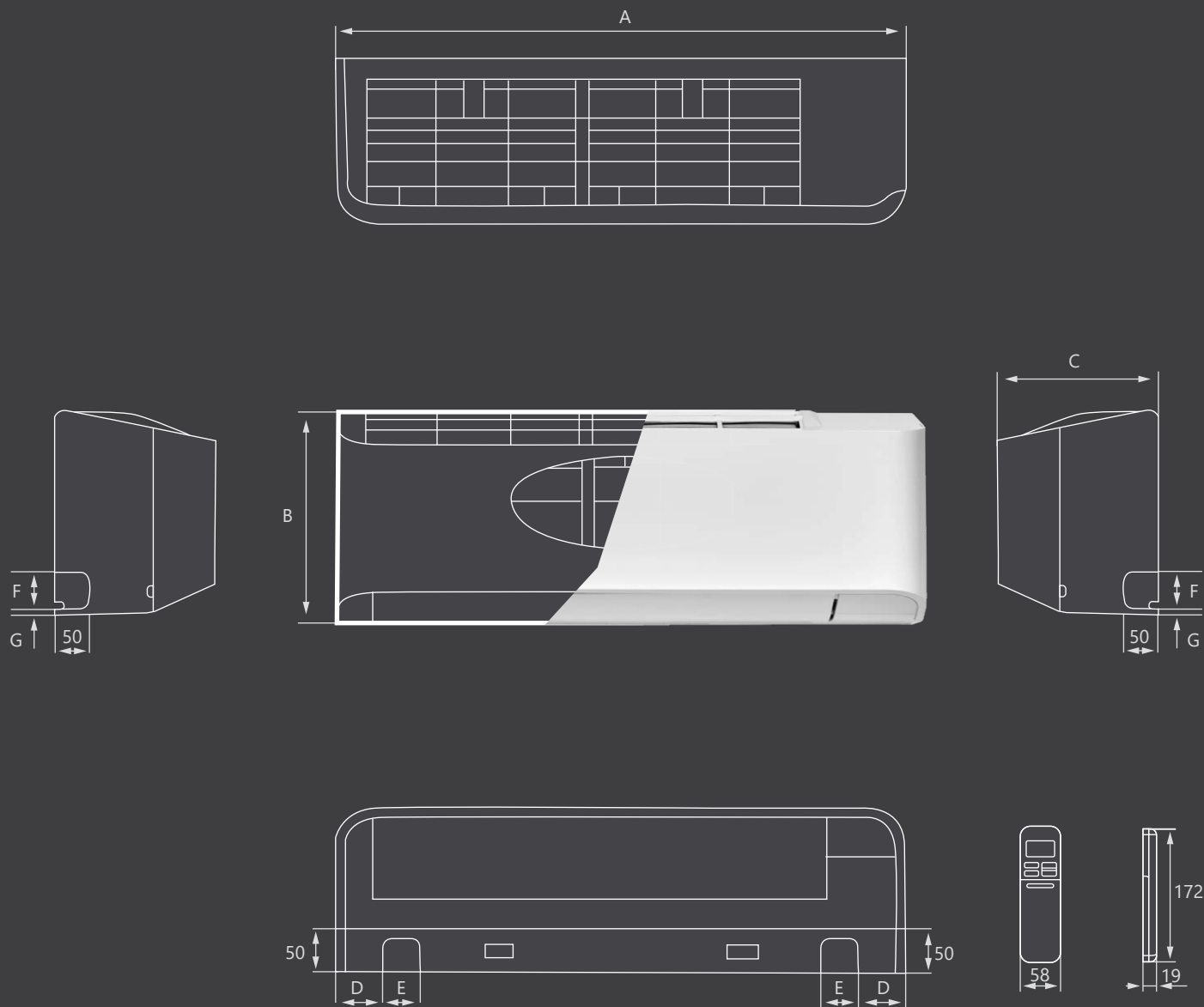
Электрическая схема (однофазная)



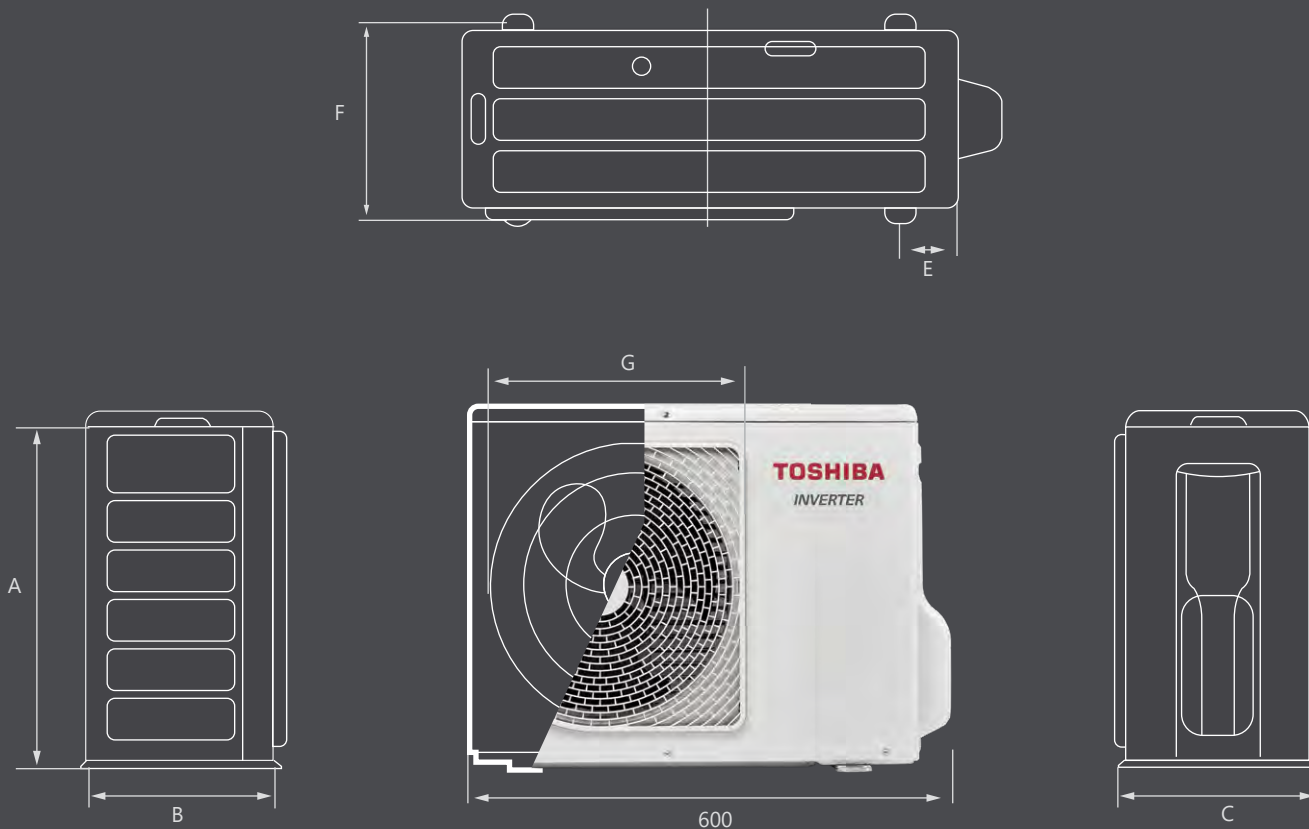
Электрическая схема (трехфазная)



HIGH WALL DI



Модель	A, мм	B, мм	C, мм	D, мм	E, мм	F, мм	G, мм
RAV-RM301KRTP-E	798	293	230	66,5	55	55	7
RAV-RM401KRTP-E	798	293	230	66,5	55	55	7
RAV-RM561KRTP-E	1050	320	250	50	71,5	73,5	8
RAV-RM801KRTP-E	1050	320	250	50	71,5	73,5	8
RAV-RM901KRTP-E	1050	320	250	50	71,5	73,5	8
RAV-RM1101KRTP-E	1200	348	280	49	72	74	7,5

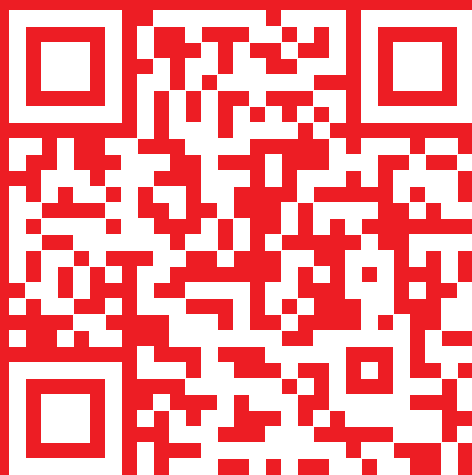


Модель	A, мм	B, мм	C, мм	D, мм	E, мм	F, мм	G, мм
RAV-GM301ATP-E	550	290	342	780	90	320	483
RAV-GM401ATP-E	550	290	342	780	90	320	483
RAV-GM561ATP-E	550	290	342	780	90	320	483
RAV-GM801ATP-E	550	290	342	780	90	320	483
RAV-GM901ATP-E	630	299	351	799	100	330	528
RAV-GM1101AT(8)P-E	890	320	400	900	150	365	550

TOSHIBA

TOSHIBA

HIGH WALL DI



СКАЧАТЬ

ПРОГРАММА УПРАВЛЕНИЯ ЧЕРЕЗ WI-FI

ИНСТРУКЦИЯ ПО ЭКСПЛУАТАЦИИ

ИНСТРУКЦИЯ ПО МОНТАЖУ

БУКЛЕТ

ЧЕРТЕЖИ И 3D-МОДЕЛИ

ИНВЕРТОРНЫЕ НАСТЕННЫЕ СПЛИТ-СИСТЕМЫ

SEIYA

静夜

ЕЖЕДНЕВНО НАС ОКРУЖАЮТ МИЛЛИОНЫ РАЗНЫХ ЗВУКОВ. ТИШИНА – ЭТО СОСТОЯНИЕ, К КОТОРОМУ МЫ СТРЕМИМСЯ.

«СЕЙЯ» В ПЕРЕВОДЕ С ЯПОНСКОГО ЯЗЫКА ОЗНАЧАЕТ «ТИХАЯ НОЧЬ». НАША ЦЕЛЬ – СНИЗИТЬ УРОВЕНЬ ШУМА И СОЗДАТЬ АТМОСФЕРУ СПОКОЙСТВИЯ И КОМФОРТА.

SEIYA – тихий кондиционер, минимальный уровень шума внутреннего блока в ночном режиме достигает всего 19 дБ(А), идеально подходит для установки в спальне, детской комнате.





TOSHIBA

SEIYA

ВНУТРЕННИЕ БЛОКИ



1:1&Multi

RAS-B05J2KVG-E, RAS-B07J2KVG-E, RAS-B10J2KVG-E, RAS-B13J2KVG-E,
RAS-B16J2KVG-E, RAS-B18J2KVG-E, RAS-B24J2KVG-E



1:1&Multi

RAS-B05E2KVG-E, RAS-B07E2KVG-E, RAS-B10E2KVG-E, RAS-B13E2KVG-E,
RAS-B16E2KVG-E, RAS-B18E2KVG-E, RAS-B24E2KVG-E

УПРАВЛЕНИЕ



Беспроводной
пульт
WH-TG01NE



Проводной пульт
RB-RXS33-E
+ кабель



Wi-fi модуль (опция)
RB-N104S-G (05-18 модели)
RB-N103S-G (24 модель)

НАРУЖНЫЕ БЛОКИ



1:1

RAS-05J2AVG-E / RAS-05E2AVG-E
RAS-07J2AVG-E / RAS-07E2AVG-E
RAS-10J2AVG-E / RAS-10E2AVG-E
RAS-13J2AVG-E / RAS-13E2AVG-E
RAS-16J2AVG-E / RAS-16E2AVG-E
RAS-18J2AVG-E / RAS-18E2AVG-E
RAS-24J2AVG-E / RAS-24E2AVG-E



1:2

RAS-2M10U2AVG-E (стр. 118)
RAS-2M14U2AVG-E (стр. 118)
RAS-2M18U2AVG-E (стр. 118)

1:3

RAS-3M18U2AVG-E (стр. 118)
RAS-3M26U2AVG-E (стр. 118)

1:4

RAS-4M27U2AVG-E (стр. 118)

1:5

RAS-5M34U2AVG-E (стр. 118)

TOSHIBA



ТИХИЙ

САМЫЙ ТИХИЙ
В СВОЕМ КЛАССЕ

ОПЦИИ

Ultra Pure filter 818F0050

IAQ Filter 818F0036

«Активированный уголь + Катехин» 818F0023

Сухой контакт TCB-IFCB5-PE

Адаптер для подключения сервисной диагностической
программы Dyna Doctor TCB-DK01SS-E



ЭНЕРГОСБЕРЕЖЕНИЕ

- › Высокоэффективная работа – Класс A++ / SEER 6,1
- › ECO режим (Режим энергосбережения)
- › Подтверждено сертификатом Eurovent

КОМФОРТ

- › Бесшумный режим внутреннего блока – от 19 дБ(А)
- › Бесшумный режим наружного блока – от 42 дБ(А)
- › Режим Hi POWER (Турборежим)
- › Предварительный нагрев
- › Автоматическое качание жалюзи вверх-вниз
- › Поддержание температуры 8°C
- › Комфортный сон

УДОБСТВО ИСПОЛЬЗОВАНИЯ / УПРАВЛЕНИЕ

- › Wi-fi модуль (опция)
- › Беспроводной пульт с недельным таймером (опция)
- › Проводной пульт RB-RXS33-E (опция)
- › Сухой контакт – TCB-IFCB5-PE (опция)
- › Настройка яркости дисплея от 0 до 100%
- › Автоматическое размораживание
- › Настройка управления 2 систем в одном помещении (2 кода)
- › Таймер включения / выключения
- › Недельный таймер (через приложение или опциональный пульт)
- › Блокировка режимов: Только холод, Только обогрев
- › Авторестарт
- › Самодиагностика (через приложение)
- › Блокировка от детей (через приложение)
- › Сервисная диагностическая программа Dyna Doctor

ОЧИСТКА

- › Автоматическая самоочистка
- › Система очистки воздуха Toshiba Indoor Air Quality:
 - › Toshiba Ultra Pure filter нейтрализует 99,9% бактерий (опция)
 - › Toshiba IAQ Filter (опция)
 - › Фильтр «Активированный уголь + Катехин» (опция)
- › Покрытие Magic soil предотвращает прилипание пыли и прочих загрязнений к пластинам теплообменника

КОНСТРУКЦИЯ

- › Работа на охлаждение и обогрев до уличной температуры -15 °C
- › Полностью огнестойкий электрический корпус
- › Защита от перепадов напряжения в сети
- › Система молниезащиты
- › Антикоррозийное покрытие корпуса
- › ROHS – соответствует европейскому стандарту безопасности
- › Гарантия 3 года

СИСТЕМА	Внутренний блок		RAS-B05E2KVG-EE	RAS-B07E2KVG-EE	RAS-B10E2KVG-EE	RAS-B13E2KVG-EE	RAS-B16E2KVG-EE	RAS-18E2KVG-EE	RAS-24E2KVG-EE
	Наружный блок		RAS-B05CKVG-E	RAS-B07CKVG-E	RAS-B10CKVG-E	RAS-B13CKVG-E	RAS-B16CKVG-E	RAS-18CKVG-E	RAS-24CKVG-E
			RAS-05J2AVG-EE	RAS-07J2AVG-E	RAS-10J2AVG-E	RAS-13J2AVG-E	RAS16J2AVG-E	RAS-18J2AVG-E	RAS-24J2AVG-E
			RAS-05CAVG-E	RAS-07CAVG-E	RAS-10CAVG-E	RAS-13CAVG-E	RAS16CAVG-E	RAS-18CAVG-E	RAS-24CAVG-E
Производительность	Охлаждение		1,5 (0,75 - 2,00)	2,0 (0,76 - 2,60)	2,5 (0,80 - 3,00)	3,3 (1,00 - 3,60)	4,2 (1,20 - 4,7)	5,0 (1,3 - 5,5)	6,5 (1,6 - 7,2)
	Обогрев		2,0 (0,90 - 3,00)	2,5 (0,92 - 3,30)	3,2 (1,00 - 3,90)	3,6 (1,10 - 4,50)	5,0 (1,30 - 6,00)	5,4 (1,0 - 6,0)	7,0 (1,6 - 8,1)
Энергоэффективность, кВт/кВт	Охлажд.	EER/Класс	4,57 / A	3,92 / A	3,73 / A	3,33 / A	3,49 / A	3,49 / A	3,21 / A
		SEER/Класс	6,9 / A++	6,9 / A++	7 / A++	7 / A++	7 / A++	7 / A++	6,9 / A++
	Обогрев	COP/Класс	4,26 / A	3,91 / A	3,72 / A	3,91 / A	3,73 / A	3,6 / A	3,33 / A
		SCOP/Класс	4,6 / A+	4,6 / A+	4,6 / A+	4,6 / A+	4,6 / A+	4,4 / A+	4,3 / A+
Максимальная длина фреонпровода, м			15	15	15	15	20	20	20
Максимальный перепад высот, м			12	12	12	12	12	12	12
Диаметр жидкостной трубы, мм (дюймы)			6,35 (1/4)	6,35 (1/4)	6,35 (1/4)	6,35 (1/4)	6,35 (1/4)	6,35 (1/4)	6,35 (1/4)
Диаметр газовой трубы, мм (дюймы)			9,52 (3/8)	9,52 (3/8)	9,52 (3/8)	9,52 (3/8)	12,7 (1/2)	12,7 (1/2)	12,7 (1/2)
Завод			TOSHIBA CARRIER (THAILAND) CO., LTD, Таиланд						

ЭЛЕКТРИЧЕСКИЕ ХАРАКТЕРИСТИКИ

Электропитание		1 фаза, 230 В, 50 Гц						
Сторона подключения		Вариативно (наружный или внутренний блок)						
Класс защиты (внутренний / наружный блок)		IPX0 / IPX4						
Потребляемая мощность, кВт	Охлаждение	0,35 (0,20-0,57)	0,51 (0,20-0,83)	0,67 (0,20-1,00)	1,05 (0,25-1,25)	1,26 (0,34-1,60)	1,46 (0,34-1,80)	2,12 (0,41-2,60)
	Обогрев	0,46 (0,16-0,85)	0,63 (0,16-0,94)	0,82 (0,18-1,11)	0,90 (0,18-1,25)	1,34 (0,24-1,70)	1,44 (0,26-1,80)	2,00 (0,29-2,55)
Годовое энергопотребление, кВт*ч	Охлаждение	76	101	125	165	210	250	330
	Обогрев	487	609	730	822	1095	1209	1757
Номинальный рабочий ток, А	Охлаждение	2	2,8	3,57	5,38	6,25	7,0	10,6
	Обогрев	2,5	3,3	4,3	4,55	6,65	7,0	9,95
Максимальный рабочий ток, А		5,0	5,4	7,2	7,4	9,0	9,25	12,0
Автомат защиты*, А		16	16	16	16	16	16	20
Силовой кабель питания*, мм ²		3×1,5	3×1,5	3×1,5	3×1,5	3×1,5	3×1,5	3×2,5
Межблочный кабель*, мм ²		4×1,5	4×1,5	4×1,5	4×1,5	4×1,5	4×1,5	4×1,5

ВНУТРЕННИЙ БЛОК

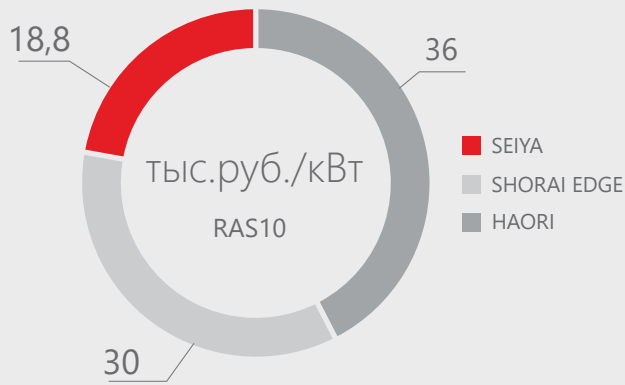
		RAS-B05E2KVG-EE	RAS-B07E2KVG-EE	RAS-B10E2KVG-EE	RAS-B13E2KVG-EE	RAS-B16E2KVG-EE	RAS-18E2KVG-EE	RAS-24E2KVG-EE
		RAS-B05CKVG-E	RAS-B07CKVG-E	RAS-B10CKVG-E	RAS-B13CKVG-E	RAS-B16CKVG-E	RAS-18CKVG-E	RAS-24CKVG-E
Расход воздуха, м ³ /ч		484/134	505/140	512/142	549/152	750/208	798/222	1074/298
Уровень звукового давления, дБ(А)		37/30/22/19	38/31/23/20	39/32/24/21	41/33/24/21	43/35/25/22	47/40/32/27	48/42/35/31
Диаметр дренажной трубы, мм		16	16	16	16	16	16	16
Размеры (ВхШхГ), мм	Без упаковки	288x770x225	288x770x225	288x770x225	288x770x225	293x800x226	293x800x226	320x1050x250
	В упаковке							
Вес, кг	Без упаковки	9	9	9	9	10	10	14
	В упаковке							

НАРУЖНЫЙ БЛОК

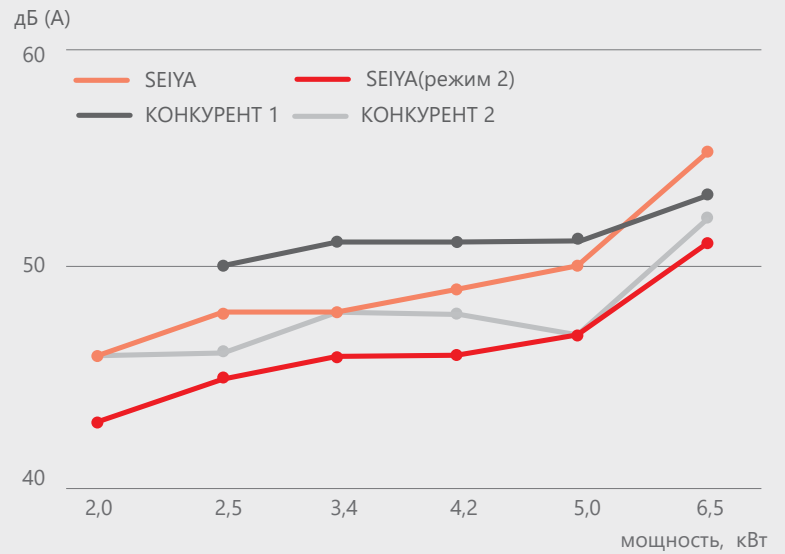
		RAS-05J2AVG-EE	RAS-07J2AVG-E	RAS-10J2AVG-E	RAS-13J2AVG-E	RAS16J2AVG-E	RAS-18J2AVG-E	RAS-24J2AVG-E
		RAS-05CAVG-E	RAS-07CAVG-E	RAS-10CAVG-E	RAS-13CAVG-E	RAS16CAVG-E	RAS-18CAVG-E	RAS-24CAVG-E
Расход воздуха, м ³ /ч		1692	1800	1800	1980	2160	2160	2220
Уровень звукового давления, дБ(А)		46/42	46/43	48/45	48/46	49/46	50/47	55/51
Гарантированный диапазон рабочих температур наружного воздуха, °С	Охлаждение							-15 ~ +46 °С
	Обогрев							-15 ~ +24 °С
Заводская заправка хладагента R32 до 15 м, г		340	340	490	540	680	930	1180
Дополнительная заправка хладагента, г/м						20	20	20
Размеры (В х Ш х Г), мм	Без упаковки	530×660×240	530×660×240	530×660×240	530×660×240	550×780×290	550×780×290	550×780×290
	В упаковке							
Вес, кг	Без упаковки	22	22	23	24	31	35	39
	В упаковке							

*Рекомендованный

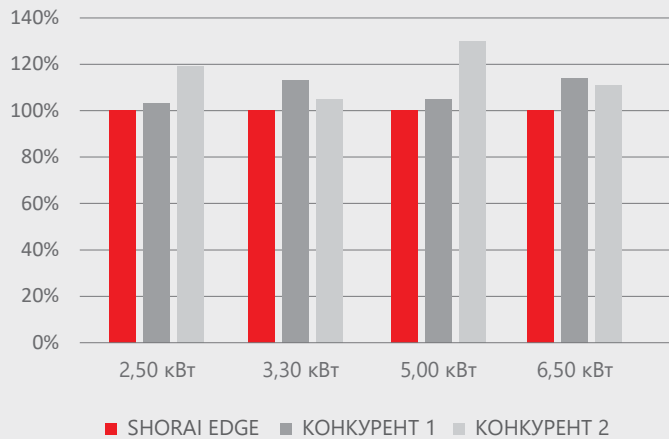
Средняя стоимость 1 кВт холода в различных сериях сплит-систем TOSHIBA



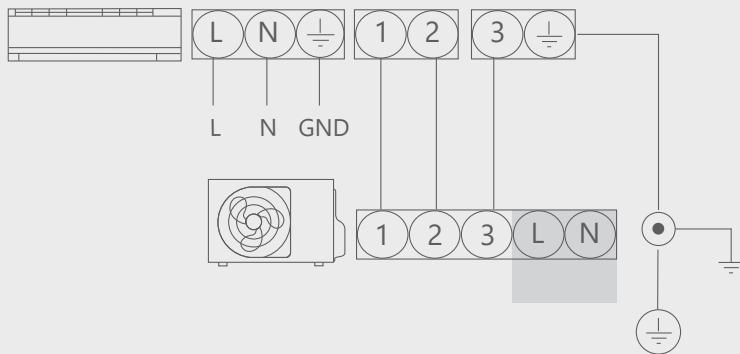
Уровень шума наружных блоков



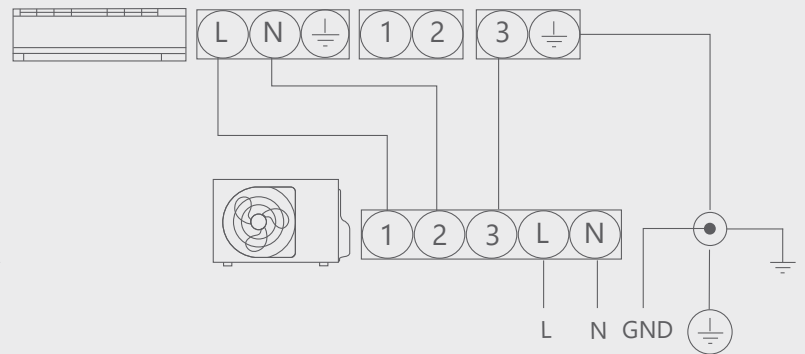
Соотношение розничных цен на сплит-системы в классе SEIYA



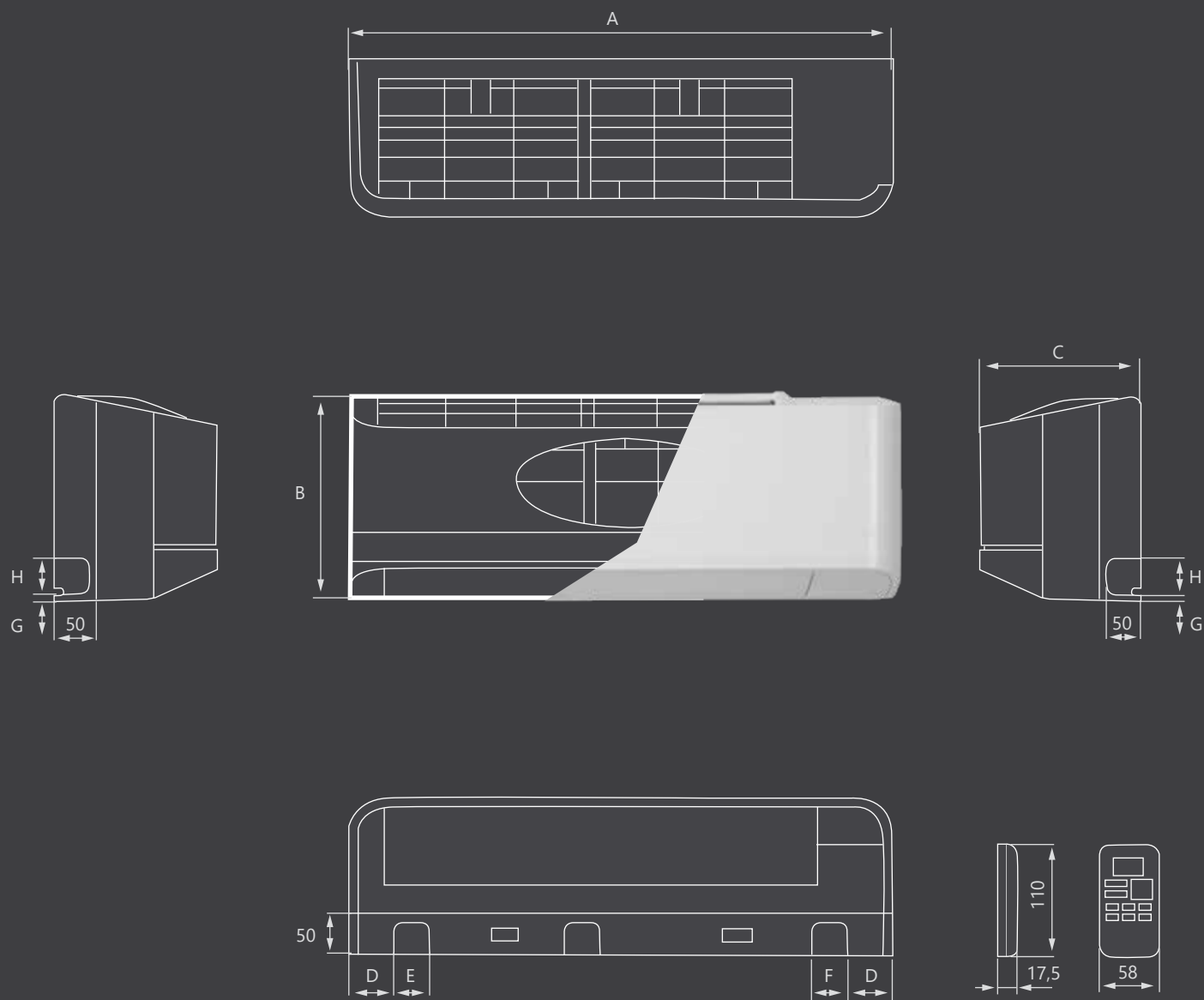
Электрическая схема (рекомендованная)



Электрическая схема (опциональная)

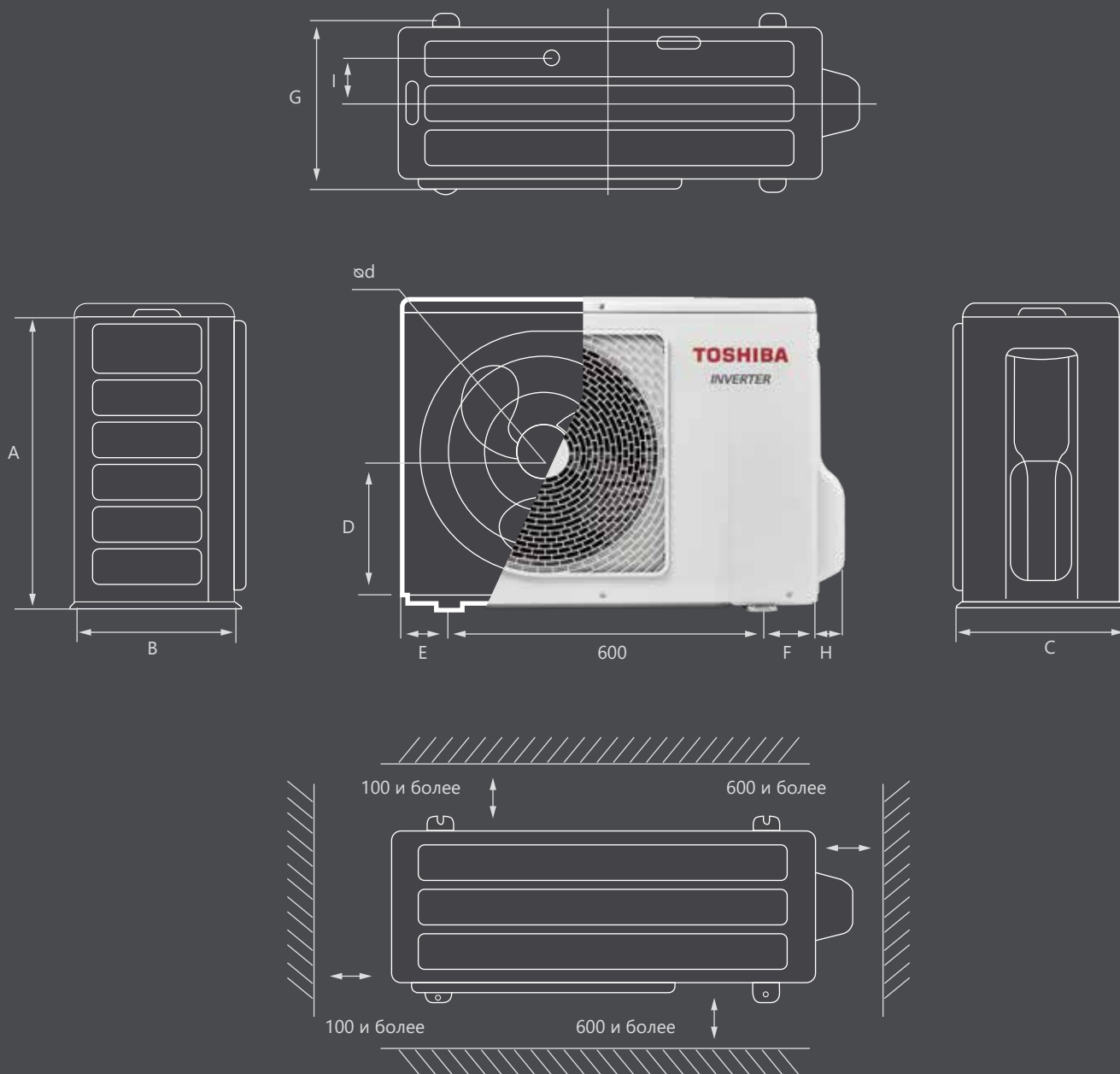


SEIYA



Ед. измерения мм

Модель	A	B	C	D	E	F	G	H
RAS-B05J2KVG-E / RAS-B05E2KVG-E	770	288	225	66,5	55	55	7	55
RAS-B07J2KVG-E / RAS-B07E2KVG-E	770	288	225	66,5	55	55	7	55
RAS-B10J2KVG-E / RAS-B10E2KVG-E	770	288	255	66,5	55	55	7	55
RAS-B13J2KVG-E / RAS-B13E2KVG-E	700	288	255	66,5	55	55	7	55
RAS-B16J2KVG-E / RAS-B16E2KVG-E	800	293	230	66,5	55	55	7	55
RAS-B18J2KVG-E / RAS-B18E2KVG-E	800	293	230	66,5	55	55	7	55
RAS-B24J2KVG-E / RAS-B24E2KVG-E	1050	320	250	50	71,5	71,5	8	73,5



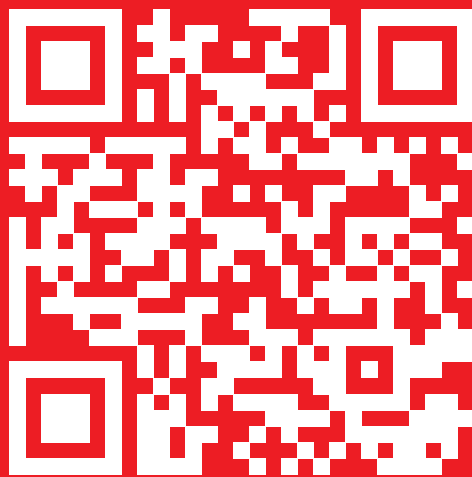
Ед. измерения мм

Модель	A	B	C	D	E	F	G	H	I	$\varnothing d$
RAS-05J2AVG-E / RAS-05E2AVG-E	530	242	302		62,5	97,5	300	56	53	
RAS-07J2AVG-E / RAS-07E2AVG-E	530	242	302		62,5	97,5	300	56	53	
RAS-10J2AVG-E / RAS-10E2AVG-E	530	242	302		62,5	97,5	300	56	53	
RAS-13J2AVG-E / RAS-13E2AVG-E	530	242	302		62,5	97,5	300	56	53	
RAS-16J2AVG-E / RAS-16E2AVG-E	550	290	342	275	90	90	320	69	86	436
RAS-18J2AVG-E / RAS-18E2AVG-E	550	290	342	275	90	90	320	69	86	436
RAS-24J2AVG-E / RAS-24E2AVG-E	550	290	342	275	90	99	330	69	86	436



TOSHIBA

SEIYA



СКАЧАТЬ

ПРОГРАММА УПРАВЛЕНИЯ ЧЕРЕЗ WI-FI

ИНСТРУКЦИЯ ПО ЭКСПЛУАТАЦИИ

ИНСТРУКЦИЯ ПО МОНТАЖУ

БУКЛЕТ

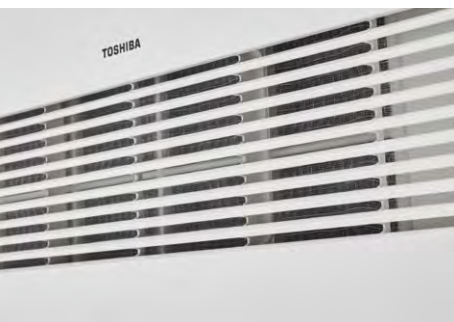
ЧЕРТЕЖИ И 3D-МОДЕЛИ

ИНВЕРТОРНЫЕ НАПОЛЬНЫЕ СПЛИТ-СИСТЕМЫ

CONSOLE

CONSOLE – ЭТО УДАЧНОЕ ПРЕДЛОЖЕНИЕ КАК ЭФФЕКТИВНО ИСПОЛЬЗОВАТЬ ОГРАНИЧЕННОЕ ПРОСТРАНСТВО ПОМЕЩЕНИЯ ДЛЯ УСТАНОВКИ КОНДИЦИОНЕРА. СПЛИТ-СИСТЕМА РАЗМЕЩАЕТСЯ НА ПОЛУ (ПОД ПОДОКОННИКОМ, В СТЕНОВОЙ НИШЕ), РЕКОМЕНДОВАНА ДЛЯ МАНСАРДНЫХ ЭТАЖЕЙ, ПОМЕЩЕНИЙ С НИЗКИМИ ПОТОЛКАМИ.

Компактный внутренний блок серии CONSOLE обеспечивает максимально комфортное воздухораспределение в режиме обогрева, что характеризует систему как альтернативный способ отопления помещения.





CONSOLE

ВНУТРЕННИЕ БЛОКИ



1:1&Multi

RAS-B10J2FVG-E

RAS-B13J2FVG-E

RAS-B18J2FVG-E

1:1 Nordic -30 °C

RAS-25U2FVG-ND (стр. 176)

RAS-35U2FVG-ND (стр. 176)

УПРАВЛЕНИЕ



Инфракрасный
пульт
WH-TA12LE



Инфракрасный
пульт RB-RXS33-E
(опция)



Wi-fi модуль
(опция)
RB-N104S-G

НАРУЖНЫЕ БЛОКИ



1:1

RAS-10J2AVSG-E

RAS-13J2AVSG-E

RAS-18J2AVSG-E

RAS-25U2AVPG-ND (стр. 176)

RAS-35U2AVPG-ND (стр. 176)



1:2

RAS-2M10U2AVG-E (стр. 118)

RAS-2M14U2AVG-E (стр. 118)

RAS-2M18U2AVG-E (стр. 118)

1:3

RAS-3M18U2AVG-E (стр. 118)

RAS-3M26U2AVG-E (стр. 118)

1:4

RAS-4M27U2AVG-E (стр. 118)

1:5

RAS-5M34U2AVG-E (стр. 118)

TOSHIBA



МАКСИМАЛЬНО

ЭФФЕКТИВНОЕ
ВОЗДУХОРАСПРЕДЕЛЕНИЕ
В РЕЖИМЕ ОБОГРЕВА

ОПЦИИ

Сменный IAQ Filter 818F0036

Оptionальный Ultra Pure filter 818F0050

Оptionальный фильтр «Активированный уголь + Катехин» 818F0023

Датчик утечки хладагента RB-I301-E

Сухой контакт – TCB-IFCB5-PE

Адаптер для подключения сервисной диагностической программы
Dyna Doctor TCB-DK01SS-E



ЭНЕРГОСБЕРЕЖЕНИЕ

- › Высокоэффективная работа – Класс A++ / SEER 7,2
- › ECO режим (Режим энергосбережения)
- › Режим выбора мощности (50-75-100%)
- › Подтверждено сертификатом Eurovent

КОМФОРТ

- › +8 °C в режиме обогрева
- › Бесшумный режим внутреннего блока – от 23 дБ(А)
- › Бесшумный режим наружного блока – от 38 дБ(А)
- › Комфортный сон
- › Режим Hi POWER (Турборежим)
- › Режим Камина (циркуляция воздуха)
- › Прогрев пола
- › Предварительный нагрев
- › Автоматическое качание жалюзи вверх-вниз

УДОБСТВО ИСПОЛЬЗОВАНИЯ / УПРАВЛЕНИЕ

- › Wi-fi модуль (опция)
- › Беспроводной пульт с недельным таймером
- › Сухой контакт – TCB-IFCB5-PE (опция)
- › Настройка яркости дисплея от 0 до 100%
- › Автоматическое размораживание
- › Таймер включения / выключения
- › Недельный таймер (через приложение или опциональный пульт)
- › Блокировка режимов: Только холод, Только обогрев
- › Авторестарт
- › Самодиагностика (через приложение)
- › Блокировка от детей
- › Подсветка клавиш
- › Подсветка дисплея пульта
- › Сервисная диагностическая программа Dyna Doctor

ОЧИСТКА

- › Автоматическая самоочистка
- › Система очистки воздуха Toshiba Indoor Air Quality:
 - › Toshiba Ultra Pure filter нейтрализует 99,9% бактерий (опция)
 - › Toshiba IAQ Filter (опция)
 - › Фильтр «Активированный уголь + Катехин» (опция)
- › Покрытие Magic coil предотвращает прилипание пыли и прочих загрязнений к пластинам теплообменника

КОНСТРУКЦИЯ

- › Работа на охлаждение и обогрев до уличной температуры -15 °C
- › Полностью огнестойкий электрический корпус
- › Защита от перепадов напряжения в сети (Фильтр шума)
- › Система молниезащиты
- › Держатель пульта
- › Антикоррозийное покрытие корпуса
- › ROHS – соответствует европейскому стандарту безопасности
- › Гарантия 3 года

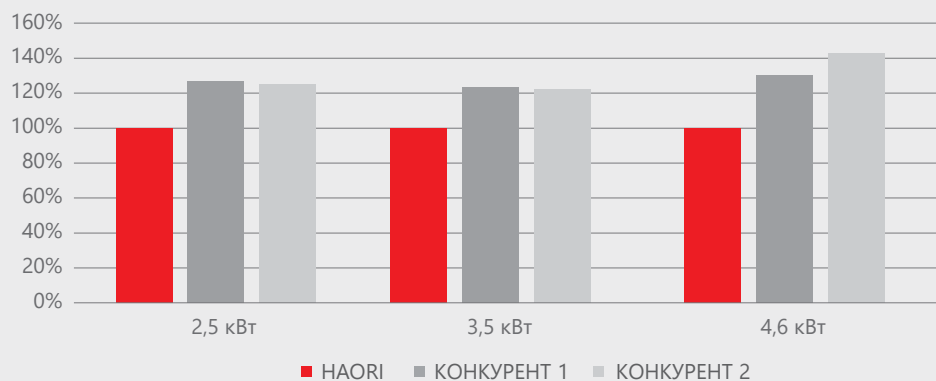
TOSHIBA

CONSOLE

СИСТЕМА		Внутренний блок	RAS-B10J2FVG-E RAS-10J2AVSG-E	RAS-B13J2FVG-E RAS-13J2AVSG-E	RAS-B18J2FVG-E RAS-18J2AVSG-E
Производительность	Охлаждение		2,5 (0,95–3,2)	3,5 (1,05– 4,1)	5,0 (1,2–5,6)
	Обогрев		3,2 (0,85–4,40)	4,2 (1,0–5,0)	6,0 (1,3–6,3)
Энергоэффективность, кВт/кВт	Охлажд.	EER/Класс	4,24 / A	4,02 / A	2,98 / C
		SEER/Класс	7,2 / A++	7,00 / A++	6,8 / A++
	Обогрев	COP/Класс	3,90 / A	3,31 / B	2,93 / D
		SCOP/Класс	4,7 / A++	4,7 / A++	4,6/ A++
Максимальная длина фреонпровода, м			20	20	20
Максимальный перепад высот, м			12	12	12
Диаметр жидкостной трубы, мм			6,35 (1/4)	6,35 (1/4)	6,35 (1/4)
Диаметр газовой трубы, мм			9,52 (3/8)	9,52 (3/8)	12,70 (1/2)
Завод		TOSHIBA CARRIER (THAILAND) CO.,LTD, Таиланд			
ЭЛЕКТРИЧЕСКИЕ ХАРАКТЕРИСТИКИ					
Электропитание		1 фаза, 220-240 В, 50 Гц			
Сторона подключения		Вариативно (наружный или внутренний блок)			
Класс защиты (внутренний / наружный блок)		IPX0 / IPX4			
Потребляемая мощность, кВт	Охлаждение		0,59 (0,21–0,90)	0,87 (0,27–1,20)	1,68 (0,34–2,00)
	Обогрев		0,82 (0,18–1,25)	1,27 (0,22–1,55)	2,05 (0,31–2,20)
Годовое энергопотребление, кВт*ч	Охлаждение		121	174	257
	Обогрев		744	893	1217
Номинальный рабочий ток, А	Охлаждение		3,13	4,4	8,2
	Обогрев		4,2	6,25	9,7
Максимальный рабочий ток, А			6,75	7,5	10,4
Автомат защиты*, А			10	10	16
Силовой кабель питания*, мм ²			3×1,5	3×1,5	3×2,5
Межблочный кабель*, мм ²			4×1,5	4×1,5	4×1,5
ВНУТРЕННИЙ БЛОК			RAS-B10J2FVG-E	RAS-B13J2FVG-E	RAS-B18J2FVG-E
Расход воздуха, м ³ /ч			492/258	528/270	600/366
Уровень звукового давления, дБ(А)			39/32/26/23	40/33/27/24	46/40/34/31
Диаметр дренажной трубы, мм			16	16	16
Размеры (ВхШхГ), мм	Без упаковки		600×700×220	600×700×220	600×700×220
	В упаковке		675×780×310	675×780×310	675×780×310
Вес, кг	Без упаковки		16	16	16
	В упаковке		19	19	19
НАРУЖНЫЙ БЛОК			RAS-10J2AVSG-E	RAS-13J2AVSG-E	RAS-18J2AVSG-E
Расход воздуха, м ³ /ч			1890	1950	2076
Уровень звукового давления, дБ(А)			45/38	47/40	49/43
Гарантированный диапазон рабочих температур наружного воздуха, °С	Охлаждение		-15 ~ 46 °С		
	Обогрев		-15 ~ 24 °С		
Заводская заправка хладагента R32 до 15 м, г			550	800	1100
Дополнительная заправка хладагента, г/м			20	20	20
Размеры (В х Ш х Г), мм	Без упаковки		550×780×290	550×780×290	550×780×290
	В упаковке		603×904×383	603×904×383	603×904×383
Вес, кг	Без упаковки		26	30	34
	В упаковке		29	33	37

*Рекомендованный

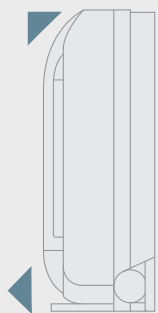
Сравнение розничных цен кондиционера с другими японскими производителями



Варианты воздухораспределения

ОХЛАЖДЕНИЕ

вперед и вверх

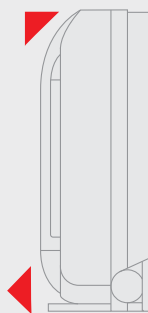


вверх



ОБОГРЕВ

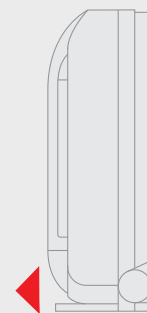
вперед и вверх



вверх

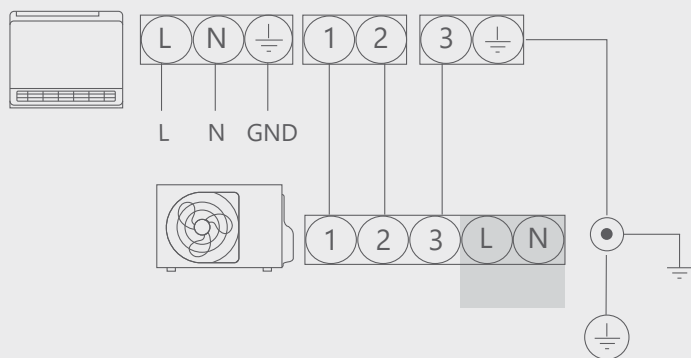


вперед

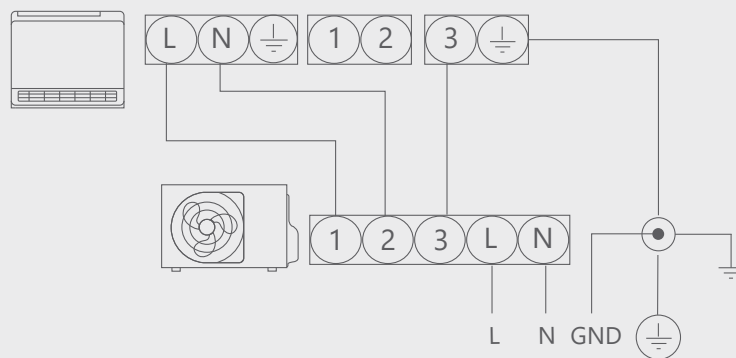


TOSHIBA	●	●	●	●	●
KONKURENT 1	●	●	●	●	×
KONKURENT 2	●	●	●	●	×

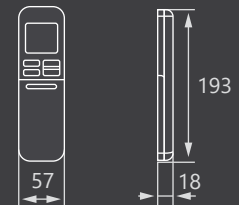
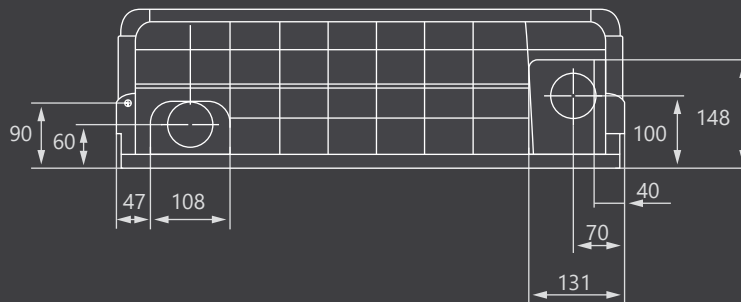
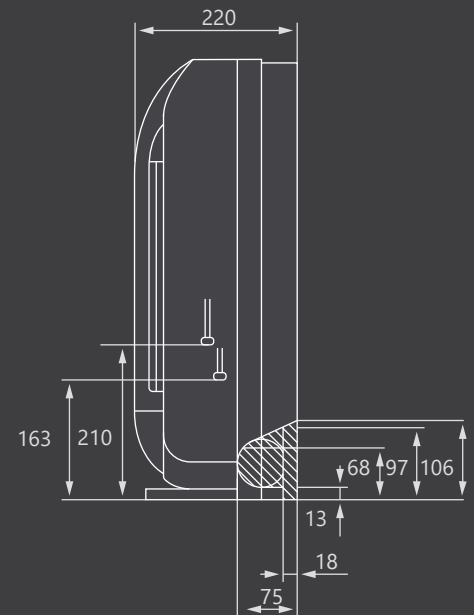
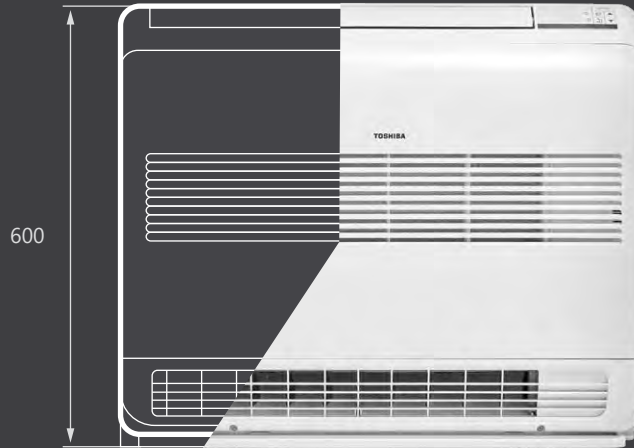
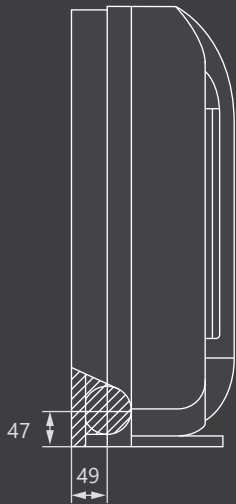
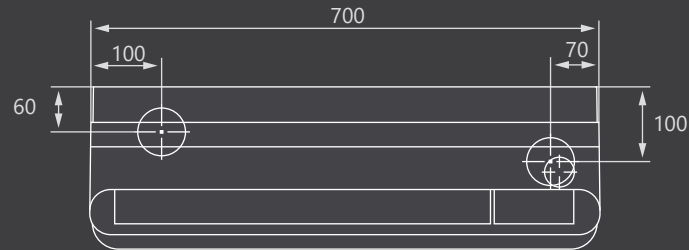
Электрическая схема (рекомендуемая)

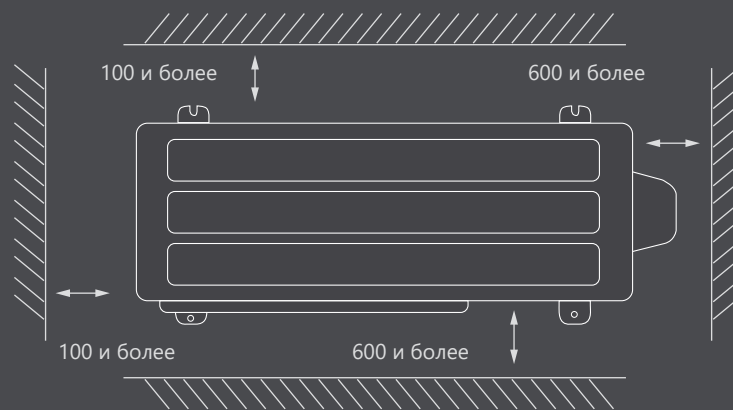
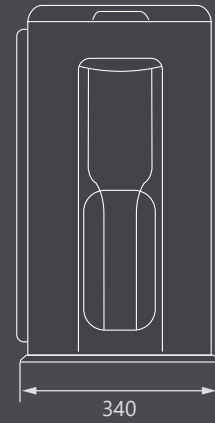
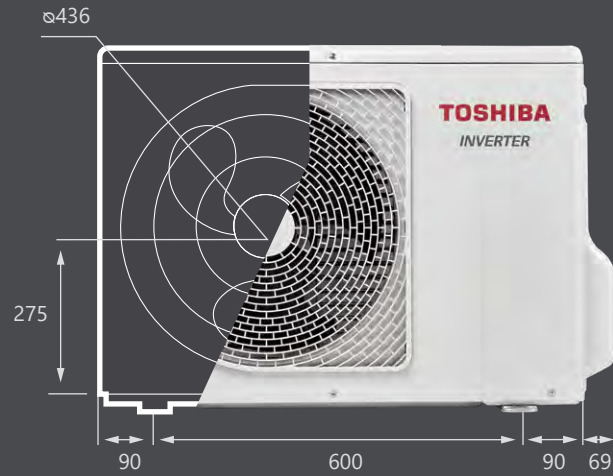
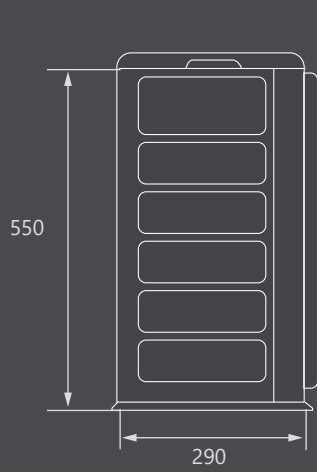
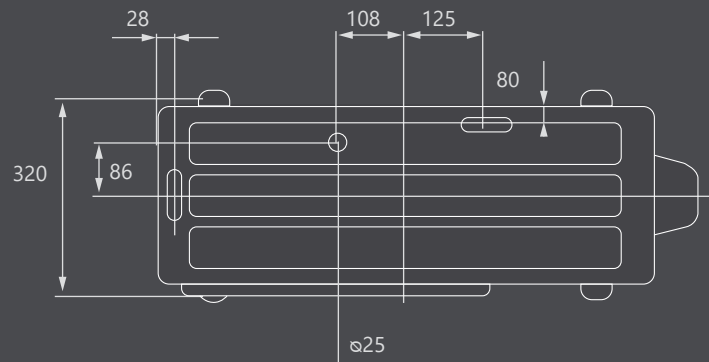


Электрическая схема (опциональная)



CONSOLE







CONSOLE



СКАЧАТЬ

ПРОГРАММА УПРАВЛЕНИЯ ЧЕРЕЗ WI-FI

ИНСТРУКЦИЯ ПО ЭКСПЛУАТАЦИИ

ИНСТРУКЦИЯ ПО МОНТАЖУ

БУКЛЕТ

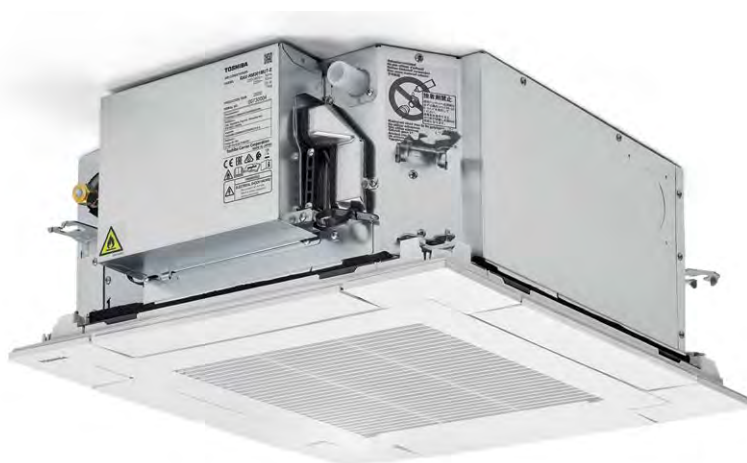
ЧЕРТЕЖИ И 3D-МОДЕЛИ

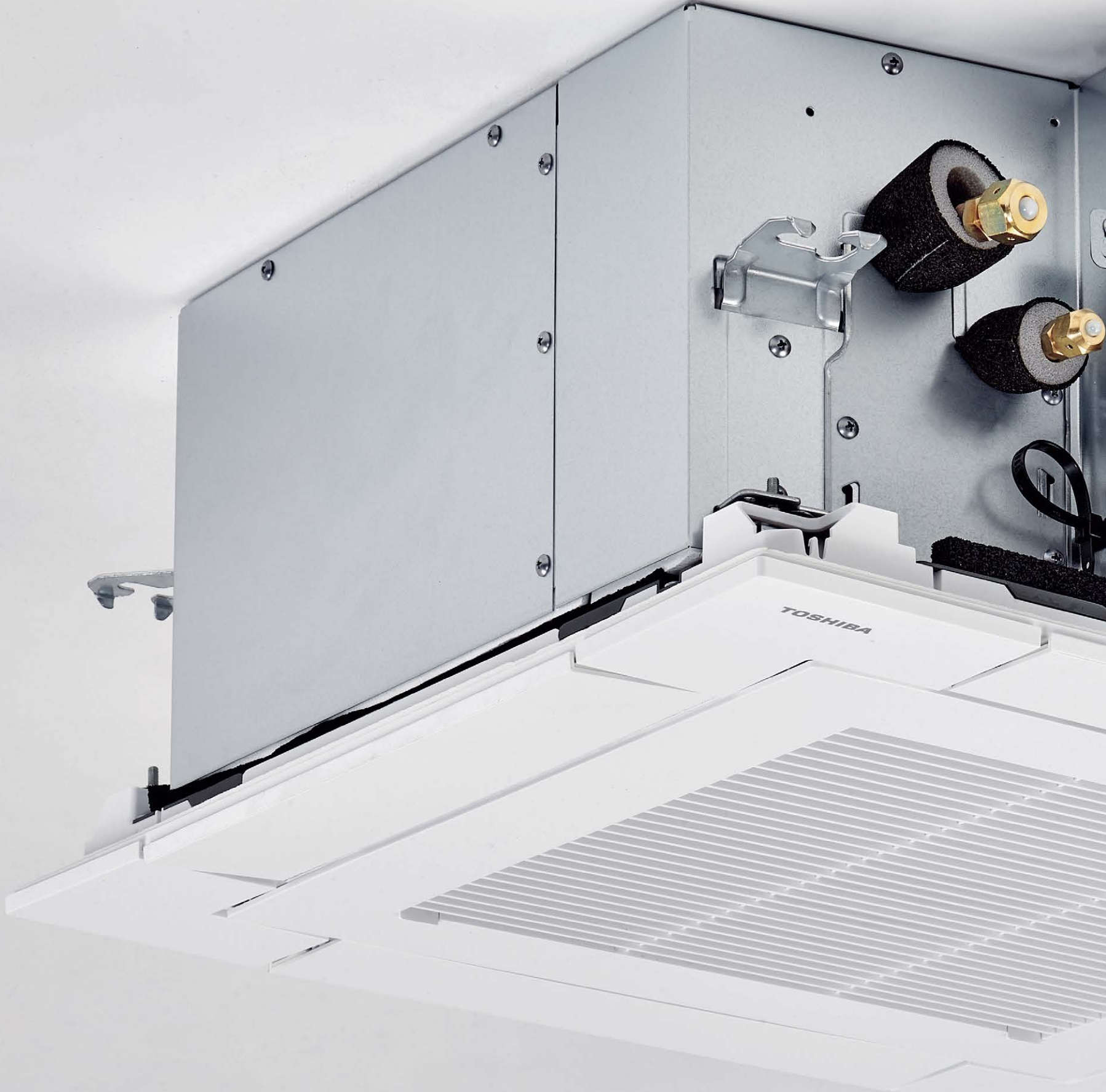
ИНВЕРТОРНЫЕ КАССЕТНЫЕ СПЛИТ-СИСТЕМЫ

CASSETTE

CASSETTE – ЭТО ЛУЧШЕЕ ВОЗДУХОРАСПРЕДЕЛЕНИЕ ДЛЯ ПОМЕЩЕНИЙ С ВЫСОКИМИ ПОТОЛКАМИ.

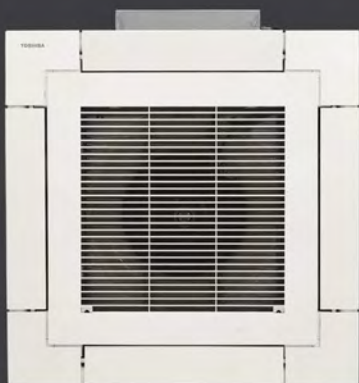
Компактные и полноразмерные внутренние блоки кассетного типа обеспечивают максимально комфортное воздухораспределение в помещениях с высокими потолками и сложной конфигурации. Возможно индивидуальное управление каждой из 4 воздушных заслонок, что позволяет оптимально распределять воздух по помещению.





COMPACT CASSETTE DI

ВНУТРЕННИЕ БЛОКИ



RAV-RM301MUT-E
RAV-RM401MUT-E
RAV-RM561MUT-E

УПРАВЛЕНИЕ



Инфракрасный пульт и встраиваемый приемник сигналов RBC-AX32UM(W)-E (опция)



Инфракрасный пульт и выносной приемник сигналов TCB-AX32E2 (опция)



Проводной пульт с подсветкой RBC-AMSU51-EN (опция)

НАРУЖНЫЕ БЛОКИ



1:1 DI
RAV-GM301ATP-E
RAV-GM401ATP-E
RAV-GM561ATP-E

1:1 SDI -27 °C
RAV-GP561ATP-E (стр. 180)



1:2
RAV-GM1101AT(8)P-E (стр. 148)
RAV-GP1101AT(8)-E (стр. 148)

1:3
RAV-GM1601AT(8)P-E (стр. 148)
RAV-GP1601AT(8)-E (стр. 148)

1:4
RAV-GM2241AT8-E (стр. 148)



**ДЛЯ ЭФФЕКТИВНОГО
ВОЗДУХОРАСПРЕДЕЛЕНИЯ**
В НЕБОЛЬШИХ ПОМЕЩЕНИЯХ

- Датчик движения TCB-SIR41UM-E
- Проводной пульт с недельным таймером RBC-AMS41E (опция)
- Стандартный проводной пульт RBC-AMT32E (опция)
- Компактный проводной пульт RBC-ASC11E (опция)
- TCC-Link адаптер TCB-PCNT30TLE2 (+TCB-PX40MUME коммуникационный бокс для адаптеров)
- Центральный пульт TCB-SC643TLE (опция)
- Wi-fi адаптер (до 32 внутренних блоков) – BMS-IWF0320E (опция)

ОПЦИИ

Управление внешним вентилятором RBC-SMF1

Выносной датчик температуры TCB-TC41LE

Фланец для подачи свежего воздуха TCB-FF101URE2

Плата расширения для внутренних блоков TCB-PCUC2E

Плата расширения для однофазных наружных блоков DI и SDI TCB-PCOS1E2

Плата расширения для трехфазных наружных блоков DI и SDI TCB-KBOS4E

Адаптер для подключения сервисной диагностической программы Dyna Doctor TCB-DK01SS-E



ЭНЕРГОСБЕРЕЖЕНИЕ

- Высокоэффективная работа – Класс A+/A++
- Подтверждено сертификатом Eurovent
- Экономичный режим
- Ограничение мощности с точностью в 1% в диапазоне нагрузок от 50 до 100% (опция)
- Датчик движения (опция)

КОМФОРТ

- Индивидуальное управление заслонками
- Подмес свежего воздуха
- Тихая работа внутреннего блока – от 30 дБ(А)
- Режим Hi POWER (Турборежим)
- Режим работы для высоких потолков (до 3,5 м)
- 5 ступеней регулирования потока воздуха
- +8 °C в режиме обогрева
- Компенсация температурного датчика
- Предварительный нагрев
- Автоматическое качание жалюзи вверх-вниз

УДОБСТВО ИСПОЛЬЗОВАНИЯ / УПРАВЛЕНИЕ

- Встроенный дренажный насос (высота подъема до 850 мм)
- Совместимы с фреоновыми трассами R22, R407c и R410a
- Wi-fi модуль (опция)
- Проводной пульт или инфракрасный пульт (опция)
- Групповое управление до 8 внутренних блоков
- Центральный пульт (опция)
- Сухой контакт (опция)
- Интеграция в «Умный дом»
- Вывод внешнего сигнала об ошибке (опция)
- Таймер включения / выключения
- Авторестарт
- Самодиагностика
- Мониторинг работы (с проводного пульта)

ОЧИСТКА

- Воздушный фильтр
- Индикация загрязнения фильтра
- Легко съёмные жалюзи и решетка

КОНСТРУКЦИЯ

- Работа на охлаждение и обогрев до уличной температуры – 15 °C
- Компактные размеры, закрывает стандартные ячейки 620×620 мм
- Антикоррозийное покрытие корпуса
- ROHS – соответствует европейскому стандарту безопасности
- Гарантия 3 года

COMPACT CASSETTE DI

СИСТЕМА	Внутренний блок		RAV- RM301MUT-E	RAV- RM401MUT-E	RAV- RM561MUT-E
	Наружный блок		RAV-GM301ATP-E	RAV-GM401ATP-E	RAV-GM561ATP-E
Производительность	Охлаждение		2,5 (0,9–3,0)	3,6 (0,9–4,0)	5,0 (1,5–5,6)
	Обогрев		3,4 (0,8–4,5)	4,0 (0,8–5,0)	5,3 (1,5–6,3)
Энергоэффективность, кВт/кВт	Охлажд.	EER/Класс	4,24 / A	4,00 / A	3,05 / B
		SEER/Класс	5,94 / A+	5,76 / A+	5,69 / A+
	Обогрев	COP/Класс	4,47 / A	4,21 / A	3,61 / A
		SCOP/Класс	4,70 / A++	4,44 / A+	4,37 / A+
Максимальная длина фреонпровода, м			20	20	30
Максимальный перепад высот, м			10	10	30
Диаметр жидкостной трубы, мм			6,35 (1/4)	6,35 (1/4)	6,35 (1/4)
Диаметр газовой трубы, мм			9,52 (3/8)	12,70 (1/2)	12,70 (1/2)
Завод			TOSHIBA CARRIER FUJI FACTORY (JAPAN), Япония / TOSHIBA CARRIER (THAILAND) CO., LTD, Таиланд		

ЭЛЕКТРИЧЕСКИЕ ХАРАКТЕРИСТИКИ

Электропитание		1 фаза, 220-240 В, 50 Гц			
Сторона подключения		Наружный			
Класс защиты (внутренний / наружный блок)		IPX0 / IPX4			
Потребляемая мощность, кВт	Охлаждение	0,59 (0,25-0,82)	0,90 (0,18-2,00)	1,64 (0,30-1,86)	
	Обогрев	0,76 (0,17-1,40)	0,95 (0,14-1,70)	1,47 (0,30-2,40)	
Годовое энергопотребление, кВт*ч	Охлаждение	147	219	307	
	Обогрев	685	851	897	
Номинальный рабочий ток, А	Охлаждение	2,98	4,4	7,93	
	Обогрев	3,75	4,64	7,12	
Максимальный рабочий ток, А		7,9	9,2	15,5	
Автомат защиты*, А		16	16	20	
Силовой кабель питания*, мм ²		3×1,5	3×1,5	3×2,5	
Межблочный кабель*, мм ²		4×1,5	4×1,5	4×1,5	

ВНУТРЕННИЙ БЛОК

		RAV- RM301MUT-E	RAV- RM401MUT-E	RAV- RM561MUT-E
Расход воздуха, м ³ /ч		640	660	798
Уровень звукового давления, дБ(А)		38/36/30	41/36/32	44/39/35
Диаметр дренажной трубы, мм		16	16	16
Размеры (ВхШхГ), мм	Без упаковки	256×575×575	256×575×575	256×575×575
	В упаковке	280×640×710	280×640×710	280×640×710
Вес, кг	Без упаковки	15	15	15
	В упаковке			

ДЕКОРАТИВНАЯ ПАНЕЛЬ

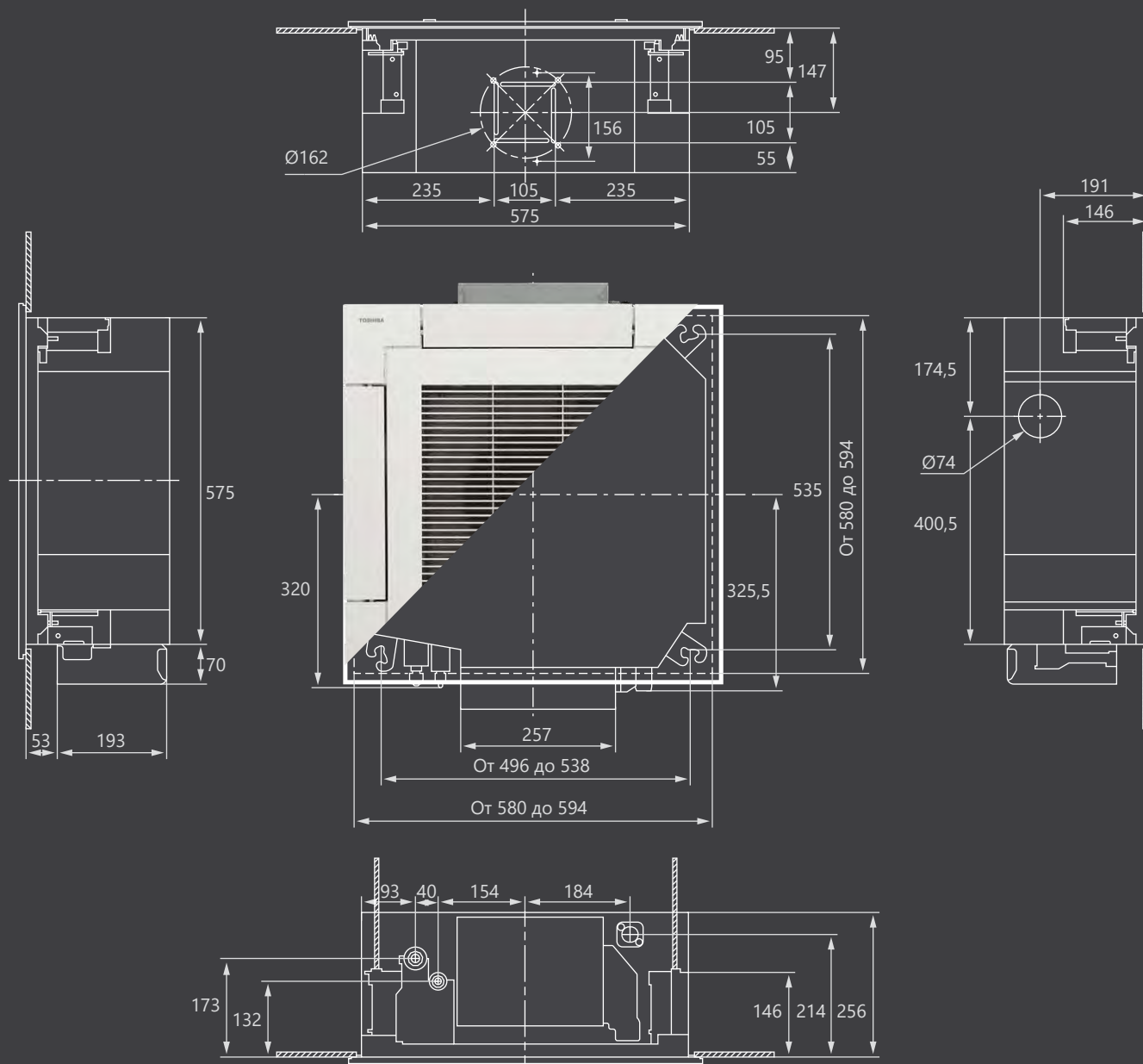
		RBC-UM21PG(W)-E	RBC-UM21PG(W)-E	RBC-UM21PG(W)-E
Размеры (ВхШхГ), мм	Без упаковки	12×620×620	12×620×620	12×620×620
	В упаковке	80×680×670	80×680×670	80×680×670
Вес, кг	Без упаковки	2,5	2,5	2,5
	В упаковке			

НАРУЖНЫЙ БЛОК

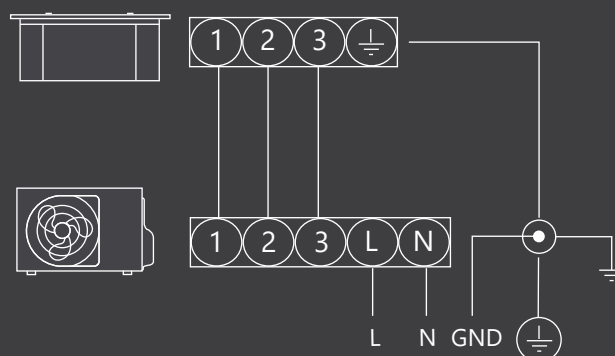
		RAV-GM301ATP-E	RAV-GM401ATP-E	RAV-GM561ATP-E
Расход воздуха, м ³ /ч		1800	2200	2400
Уровень звукового давления, дБ(А)		46	49	46
Гарантированный диапазон рабочих температур наружного воздуха, °C	Охлаждение	-15 ~ 46 °C		
	Обогрев	-15 ~ 15 °C		
Заводская заправка хладагента R32 до 15 м, г		600	900	900
Длина трассы, не требующая дозаправки, м		15	15	20
Дополнительная заправка хладагента, г/м		20	20	20
Размеры (В х Ш х Г), мм	Без упаковки	550×780×290	550×780×290	550×780×290
	В упаковке	617×904×383	617×904×383	617×904×383
Вес, кг	Без упаковки	29	34	40
	В упаковке	32	37	43

*Рекомендованный

COMPACT CASSETTE



Электрическая схема



4-WAY CASSETTE DI

ВНУТРЕННИЕ БЛОКИ



RAV-RM561UTP-E
RAV-RM801UTP-E
RAV-GM901UTP-E
RAV-RM1101UTP-E
RAV-RM1401UTP-E
RAV-RM1601UTP-E

УПРАВЛЕНИЕ



Инфракрасный пульт и встраиваемый приемник сигналов RBC-AX32U(W)-E (опция)

Инфракрасный пульт и выносной приемник сигналов TCB-AX32E2 (опция)

НАРУЖНЫЕ БЛОКИ



1:1 DI

RAV-GM561ATP-E
RAV-GM801ATP-E
RAV-GM901ATP-E
RAV-GM1101AT(8)P-E
RAV-GM1401AT(8) P-E
RAV-GM1601AT(8) P-E

1:1 SDI -27 °C

RAV-GP561ATP-E (стр. 186)
RAV-GP801AT-E (стр. 186)
RAV-GP1101AT(8)-E (стр. 186)
RAV-GP1401AT(8)-E (стр. 186)
RAV-GP1601AT8-E (стр. 186)

1:2

RAV-GM1101AT(8)P-E (стр. 148)
RAV-GM1401AT(8)P-E (стр. 148)
RAV-GM1601AT(8)P-E (стр. 148)
RAV-GP1101AT(8)-E (стр. 148)
RAV-GP1401AT(8)-E (стр. 148)
RAV-GP1601AT8-E (стр. 148)
RAV-GM2241AT8-E (стр. 148)
RAV-GM2801AT8-E (стр. 148)

1:3

RAV-GM1601AT(8) P-E (стр. 148)
RAV-GP1601AT8-E (стр. 148)
RAV-GM2241AT8-E (стр. 148)
RAV-GM2801AT8-E (стр. 148)

1:4

RAV-GM2241AT8-E (стр. 148)
RAV-GM2801AT8-E (стр. 148)



ДЛЯ ЭФФЕКТИВНОГО
ВОЗДУХОРАСПРЕДЕЛЕНИЯ
В БОЛЬШИХ ПОМЕЩЕНИЯХ



- ▶ Проводной пульт с недельным таймером RBC-AMSU51-EN (опция)
- ▶ Проводной пульт с недельным таймером RBC-AMS41E (опция)
- ▶ Стандартный проводной пульт RBC-AMT32E (опция)
- ▶ Компактный проводной пульт RBC-ASC11E (опция)
- ▶ TCC-Link адаптер TCB-PCNT30TLE2 (+TCB-PX40MUME коммуникационный бокс для адаптеров)
- ▶ Центральный пульт TCB-SC643TLE (опция)
- ▶ Wi-fi адаптер (до 32 внутренних блоков) – BMS-IWF0320E (опция)

ОПЦИИ

- Фланец для подачи свежего воздуха TCB-FF101URE2
- Камера фильтров и притока свежего воздуха TCB-GFC1602UE
- Фланец притока свежего воздуха (для TCB-GFC1602UE) TCB-GB1602UE
- Комплект для ограничения направлений подачи воздуха TCB-BC1602UE
- Декоративная прокладка, регулирующая высоту TCB-SP1602UE
- Управление внешним вентилятором RBC-SMF1
- Плата расширения для внутренних блоков TCB-PCUC2E
- Плата расширения для однофазных наружных блоков DI и SDI TCB-PCOS1E2
- Плата расширения для трехфазных наружных блоков DI и SDI TCB-KBOS4E
- Адаптер для подключения сервисной диагностической программы Dyna Doctor TCB-DK01SS-E



ЭНЕРГОСБЕРЕЖЕНИЕ

- Высокоэффективная работа – Класс A++/A++
- Подтверждено сертификатом Eurovent
- Экономичный режим
- Ограничение мощности с точностью в 1% в диапазоне нагрузок от 50 до 100% (опция)

КОМФОРТ

- Индивидуальное управление жалюзи
- Подмес свежего воздуха
- Тихая работа внутреннего блока – от 28 дБ(А)
- Режим Hi POWER (Турборежим)
- Режим работы для высоких потолков (до 4,6 м)
- Подача воздуха в соседние помещения через воздуховоды
- 3 ступени регулирования потока воздуха
- +8 °C в режиме обогрева
- Компенсация температурного датчика
- Предварительный нагрев
- Автоматическое качание жалюзи вверх-вниз

УДОБСТВО ИСПОЛЬЗОВАНИЯ / УПРАВЛЕНИЕ

- Встроенный дренажный насос (высота подъема до 850 мм)
- Совместимы с фреоновыми трассами R22, R407c и R410a
- Wi-fi модуль (опция)
- Проводной пульт или инфракрасный пульт (опция)
- Групповое управление до 8 внутренних блоков
- Центральный пульт (опция)
- Сухой контакт (опция)
- Интеграция в «Умный дом»
- Вывод внешнего сигнала об ошибке (опция)
- Таймер включения / выключения
- Авторестарт
- Самодиагностика
- Мониторинг работы (с проводного пульта)

ОЧИСТКА

- Воздушный фильтр
- Индикация загрязнения фильтра
- Легко съёмные жалюзи и решетка

КОНСТРУКЦИЯ

- Работа на охлаждение и обогрев до уличной температуры – 15 °C
- Антикоррозийное покрытие корпуса
- ROHS – соответствует европейскому стандарту безопасности
- Гарантия 3 года

4-WAY CASSETTE DI

СИСТЕМА	Внутренний блок		RAV-RM561UTP-E	RAV-RM801UTP-E	RAV-GM901UTP-E	RAV-RM1101UTP-E	RAV-RM1401UTP-E	RAV-RM1601UTP-E	
	Наружный блок		RAV-GM561ATP-E	RAV-GM801ATP-E	RAV-GM901ATP-E	RAV-GM1101ATP-E	RAV-GM1401ATP-E	RAV-GM1601ATP-E	
Производительность	Охлаждение		5,0 (1,5–5,6)	6,7 (1,5–8,0)	8,0 (1,9–8,8)	9,5 (3,0–11,2)	12 (3,0–13,2)	14 (3,0–16,0)	
	Обогрев		5,3 (1,5–6,3)	7,7 (1,5–9,0)	9,0 (1,6–9,9)	11,2 (3,0–13,0)	13 (3,0–16,0)	16 (3,0–18,0)	
Энергоэффективность, кВт/кВт	Охлажд.	EER/Класс	3,21 / A	3,02 / B	3,3 / A	3,31 / A	2,8 / D	3,12 / B	
		SEER/Класс	6,34 / A++	5,81 / A+	7 / A++	6,15 / A++	5,71 / A+	6,3 / A++	
	Обогрев	COP/Класс	3,9 / A	3,62 / A	3,72 / A	3,82 / A	3,76 / A	3,61 / A	
		SCOP/Класс	4,6 / A++	4,42 / A+	4,6 / A++	4,28 / A+	4,29 / A+	4,35 / A+	
Максимальная длина фреонпровода, м			30	30	50	50	50	50	
Максимальный перепад высот, м			30	30	30	30	30	30	
Диаметр жидкостной трубы, мм			6,35 (1/4)	9,52 (3/8)	9,52 (3/8)	9,52 (3/8)	9,52 (3/8)	9,52 (3/8)	
Диаметр газовой трубы, мм			12,70 (1/2)	15,88 (5/8)	15,88 (5/8)	15,88 (5/8)	15,88 (5/8)	15,88 (5/8)	
Завод			TOSHIBA CARRIER (THAILAND) CO.,LTD, Таиланд						

ЭЛЕКТРИЧЕСКИЕ ХАРАКТЕРИСТИКИ

Электропитание			1 фаза, 220-240 В, 50 Гц					
Сторона подключения			Наружный					
Класс защиты (внутренний / наружный блок)			IPX0 / IPX4					
Потребляемая мощность, кВт	Охлаждение		1,56 (0,26–1,86)	2,22 (0,26–2,60)	2,42	2,87 (0,60–4,10)	3,57	4,49
	Обогрев		1,36 (0,26–2,08)	2,13 (0,26–3,03)	2,42	2,93 (0,60–4,30)	3,46	4,43
Годовое энергопотребление, кВт*ч	Охлаждение		276	403	389	540	736	778
	Обогрев		852	1615	1917	2615	2611	2575
Номинальный рабочий ток, А	Охлаждение		7,31	10,4		13,95	20,75	
	Обогрев		6,37	9,98		14,2	16,65	
Максимальный рабочий ток, А			15,5	15,5	17	22,8	22,8	29
Автомат защиты*, А			20	20	25	25	25	32
Силовой кабель питания*, мм ²			3×2,5	3×2,5	3×2,5	3×4,0	3×4,0	3×4,0
Межблочный кабель*, мм ²			4×1,5	4×1,5	4×1,5	4×1,5	4×1,5	4×1,5

ВНУТРЕННИЙ БЛОК

		RAV-RM561UTP-E	RAV-RM801UTP-E	RAV-GM901UTP-E	RAV-RM1101UTP-E	RAV-RM1401UTP-E	RAV-RM1601UTP-E
Расход воздуха, м ³ /ч		1050	1230	1600	2010	2100	2130
Уровень звукового давления, дБ(А)		32/29/28	35/31/28	40/36/33	43/38/33	44/38/34	45/40/36
Диаметр дренажной трубы, мм		32	32	32	32	32	32
Размеры (ВхШхГ), мм	Без упаковки	256×840×840	256×840×840	319×840×840	319×840×840	319×840×840	319×840×840
	В упаковке	288×946×914	288×946×914	351×946×914	351×946×914	351×946×914	351×946×914
Вес, кг	Без упаковки	20	20	24	24	24	24
	В упаковке	24	24	29	29	29	29

ДЕКОРАТИВНАЯ ПАНЕЛЬ

		RBC-U31PGP(W)-E	RBC-U31PGP(W)-E	RBC-U31PGP(W)-E	RBC-U31PGP(W)-E	RBC-U31PGP(W)-E	RBC-U31PGP(W)-E
Размеры (ВхШхГ), мм	Без упаковки	30×950×950	30×950×950	30×950×950	30×950×950	30×950×950	30×950×950
	В упаковке	95×1000×1005	95×1000×1005	95×1000×1005	95×1000×1005	95×1000×1005	95×1000×1005
Вес, кг	Без упаковки	4,2	4,2	4,2	4,2	4,2	4,2
	В упаковке	7	7	7	7	7	7

НАРУЖНЫЙ БЛОК

		RAV-GM561ATP-E	RAV-GM801ATP-E	RAV-GM901ATP-E	RAV-GM1101ATP-E	RAV-GM1401ATP-E	RAV-GM1601ATP-E	
Расход воздуха, м ³ /ч		2400	2700	2900	4080	4200	6900	
Уровень звукового давления, дБ(А)		46	48	51	54	55	53	
Гарантированный диапазон рабочих температур наружного воздуха, °С	Охлаждение	-15 ~ 46 °С						
	Обогрев	-15 ~ 15 °С						
Заводская заправка хладагента R32 до 15 м, г		900	1300	2000	2100	2100	2400	
Длина трассы, не требующая дозаправки, м		20	20	20	30	30	30	
Дополнительная заправка хладагента, г/м		20	35	35	35	35	35	
Размеры (В х Ш х Г), мм	Без упаковки	550×780×290	550×780×290	630×800×300	890×900×320	890×900×320	1340×900×320	
	В упаковке	617×904×383	617×904×383	713×937×400	960×970×440	960×970×440	1420×970×440	
Вес, кг	Без упаковки	40	44	47	66	66	95	
	В упаковке	43	46	51	70	70	101	

*Рекомендованный

СИСТЕМА	Внутренний блок		RAV-RM1101UTP-E	RAV-RM1401UTP-E	RAV-RM1601UTP-E
	Наружный блок		RAV-GM1101AT8P-E	RAV-GM1401AT8P-E	RAV-GM1601AT8P-E
Производительность	Охлаждение		9,5 (3,0–11,2)	12 (3,0–13,2)	14 (3,0–16,0)
	Обогрев		11,2 (3,0–13,0)	13 (3,0–16,0)	16 (3,0–18,0)
Энергоэффективность, кВт/кВт	Охлажд.	EER/Класс	3,31 / A	2,8 / D	3,12 / B
		SEER/Класс	6,15 / A++	5,71 / A+	6,3 / A++
	Обогрев	COP/Класс	3,82 / A	3,76 / A	3,61 / A
		SCOP/Класс	4,28 / A+	4,29 / A+	4,35 / A+
Максимальная длина фреонпровода, м			50	50	50
Максимальный перепад высот, м			30	30	30
Диаметр жидкостной трубы, мм			9,52 (3/8)	9,52 (3/8)	9,52 (3/8)
Диаметр газовой трубы, мм			15,88 (5/8)	15,88 (5/8)	15,88 (5/8)
Завод			TOSHIBA CARRIER (THAILAND) CO.,LTD, Таиланд		

ЭЛЕКТРИЧЕСКИЕ ХАРАКТЕРИСТИКИ

Электропитание		3 фазы, 380-400 В, 50 Гц			
Сторона подключения		Наружный			
Класс защиты (внутренний / наружный блок)		IPX0 / IPX4			
Потребляемая мощность, кВт	Охлаждение	2,87 (0,60–4,10)	4,29 (0,60–4,71)	4,49	
	Обогрев	2,93 (0,60–4,30)	3,46 (0,60–4,50)	4,43	
Годовое энергопотребление, кВт*ч	Охлаждение	540	736	778	
	Обогрев	2615	2611	2575	
Номинальный рабочий ток, А	Охлаждение	4,65	6,9		
	Обогрев	4,75	5,5		
Максимальный рабочий ток, А		14,1	14,1	16,1	
Автомат защиты*, А		20	20	25	
Силовой кабель питания*, мм ²		5×2,5	5×2,5	5×2,5	
Межблочный кабель*, мм ²		4×1,5	4×1,5	4×1,5	

ВНУТРЕННИЙ БЛОК

		RAV-RM1101UTP-E	RAV-RM1401UTP-E	RAV-RM1601UTP-E
Расход воздуха, м ³ /ч		2010	2100	2130
Уровень звукового давления, дБ(А)		43/38/33	44/38/34	45/40/36
Диаметр дренажной трубы, мм		32	32	32
Размеры (ВхШхГ), мм	Без упаковки	319×840×840	319×840×840	319×840×840
	В упаковке	351×946×914	351×946×914	351×946×914
Вес, кг	Без упаковки	24	24	24
	В упаковке	29	29	29

ДЕКОРАТИВНАЯ ПАНЕЛЬ

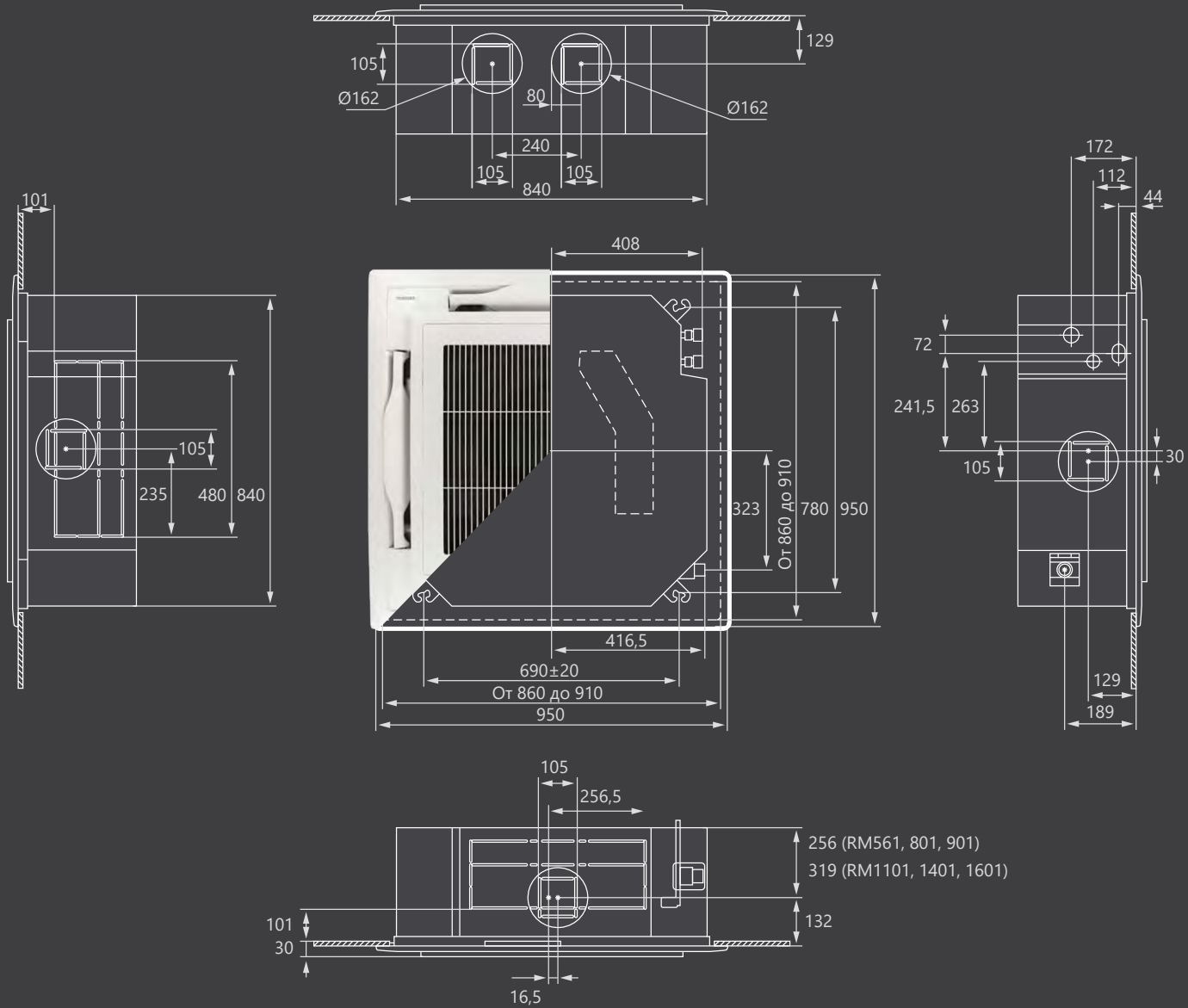
		RBC-U31PGP(W)-E	RBC-U31PGP(W)-E	RBC-U31PGP(W)-E
Размеры (ВхШхГ), мм	Без упаковки	30×950×950	30×950×950	30×950×950
	В упаковке	95×1000×1005	95×1000×1005	95×1000×1005
Вес, кг	Без упаковки	4,2	4,2	4,2
	В упаковке	7	7	7

НАРУЖНЫЙ БЛОК

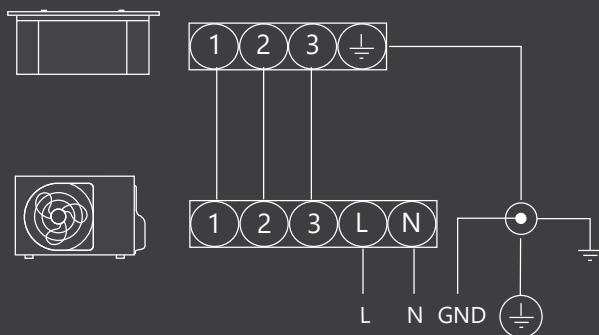
		RAV-GM1101AT8P-E	RAV-GM1401AT8P-E	RAV-GM1601AT8P-E
Расход воздуха, м ³ /ч		4080	4200	6900
Уровень звукового давления, дБ(А)		54	55	53
Гарантированный диапазон рабочих температур наружного воздуха, °С	Охлаждение	-15 ~ 46 °С		
	Обогрев	-15 ~ 15 °С		
Заводская заправка хладагента R32 до 15 м, г		2100	2100	2400
Длина трассы, не требующая дозаправки, м		30	30	30
Дополнительная заправка хладагента, г/м		35	35	35
Размеры (В х Ш х Г), мм	Без упаковки	890×900×320	890×900×320	1340×900×320
	В упаковке	960×970×440	960×970×440	1420×970×440
Вес, кг	Без упаковки	66	66	94
	В упаковке	70	70	100

*Рекомендованный

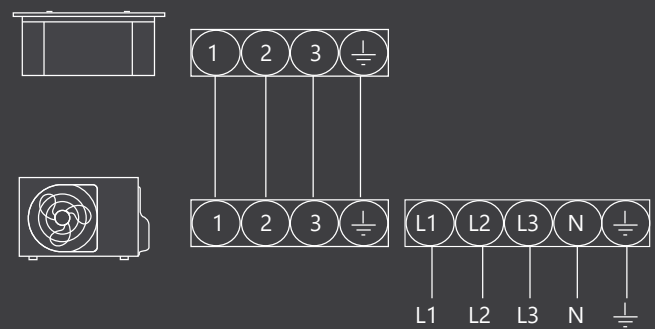
4-WAY CASSETTE



Электрическая схема (однофазная)

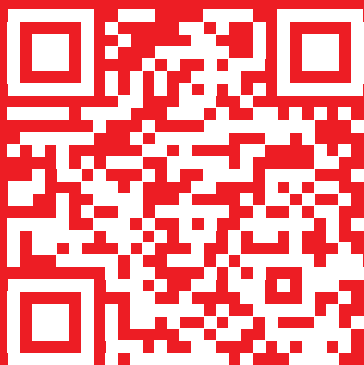


Электрическая схема (трехфазная)



CASSETTE

COMPACT



4-WAY



СКАЧАТЬ

ПРОГРАММА УПРАВЛЕНИЯ ЧЕРЕЗ WI-FI

ИНСТРУКЦИЯ ПО ЭКСПЛУАТАЦИИ

ИНСТРУКЦИЯ ПО МОНТАЖУ

БУКЛЕТ

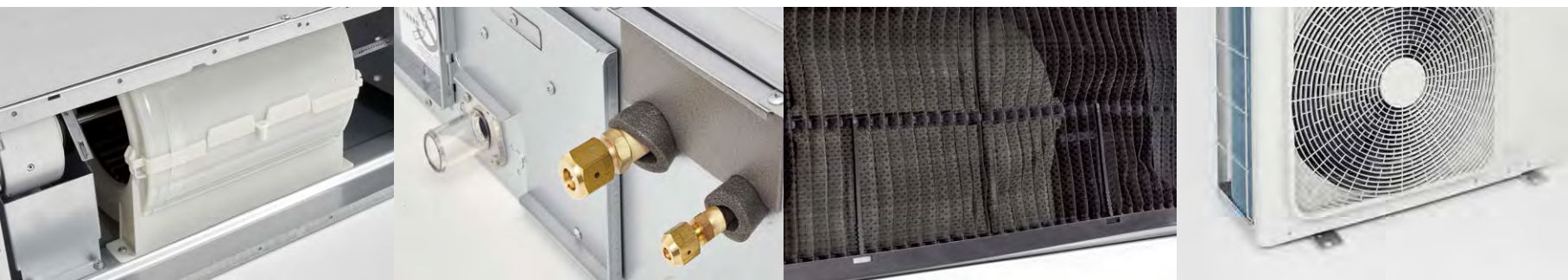
ЧЕРТЕЖИ И 3D-МОДЕЛИ

ИНВЕРТОРНЫЕ КАНАЛЬНЫЕ СПЛИТ-СИСТЕМЫ

DUCT

DUCT – ЭТО КАНАЛЬНЫЕ СПЛИТ-СИСТЕМЫ РАЗЛИЧНОЙ ПРОИЗВОДИТЕЛЬНОСТИ И НАПОРА.

Канальные внутренние блоки обеспечивают эффективное воздухо-распределение при минимальном уровне шума. Воздушный фильтр тонкой очистки и встроенный дренажный насос упрощают монтаж и эксплуатацию. Дополнительные опции существенно расширяют возможности.





SLIM DUCT DI

ВНУТРЕННИЕ БЛОКИ



RAV-RM301SDT-E, RAV-RM401SDT-E,
RAV-RM561SDT-E

УПРАВЛЕНИЕ



Инфракрасный
пульт и выносной
приемник сигналов
TCB-AX32E2
(опция)



Проводной пульт
с подсветкой
RBC-AMSU51-EN
(опция)

НАРУЖНЫЕ БЛОКИ



1:1 DI
RAV-GM301ATP-E
RAV-GM401ATP-E
RAV-GM561ATP-E
1:1 SDI -27 °C
RAV-GP561ATP-E (стр. 190)



1:2
RAV-GM1101AT(8)P-E (стр. 148)
RAV-GP1101AT(8)-E (стр. 148)

1:3
RAV-GM1601AT(8)P-E (стр. 148)
RAV-GP1601AT(8)-E (стр. 148)

1:4
RAV-GM2241AT8-E (стр. 148)



КОМПАКТНЫЙ
ВСЕГО 21 CM ВЫСОТОЙ

- ▶ Проводной пульт с недельным таймером RBC-AMS41E (опция)
- ▶ Стандартный проводной пульт RBC-AMT32E (опция)
- ▶ Компактный проводной пульт RBC-ASC11E (опция)
- ▶ TCC-Link адаптер TCB-PCNT30TLE2 (+TCB-PX40MUME коммуникационный бокс для адаптеров)
- ▶ Центральный пульт TCB-SC643TLE (опция)
- ▶ Wi-fi адаптер (до 32 внутренних блоков) – BMS-IWF0320E (опция)

ОПЦИИ

- Фланец для подачи свежего воздуха TCB-FF101URE2
- Управление внешним вентилятором RBC-SMF1
- Плата расширения для однофазных наружных блоков DI и SDI TCB-PCOS1E2
- Плата расширения для трехфазных наружных блоков DI и SDI TCB-KBOS4E
- Выносной датчик температуры TCB-TC41LE
- Адаптер для подключения сервисной диагностической программы Dyna Doctor TCB-DK01SS-E

ЭНЕРГОСБЕРЕЖЕНИЕ

- Высокоэффективная работа – Класс A++/A+
- Подтверждено сертификатом Eurovent
- Экономичный режим
- Ограничение мощности с точностью в 1% в диапазоне нагрузок от 50 до 100% (опция)

КОМФОРТ

- Подмес свежего воздуха
- Тихая работа внутреннего блока – от 33 дБ(A)
- Режим Hi POWER (Турборежим)
- 3 ступени регулирования потока воздуха
- +8 °C в режиме обогрева
- Компенсация температурного датчика
- Предварительный нагрев

УДОБСТВО ИСПОЛЬЗОВАНИЯ / УПРАВЛЕНИЕ

- Статическое давление вентилятора от 10 до 50 Па (4 настройки)
- Встроенный дренажный насос (высота подъема до 850 мм)
- Совместимы с фреоновыми трассами R22, R407c и R410a
- Wi-fi модуль (опция)
- Проводной пульт или инфракрасный пульт (опция)
- Групповое управление до 8 внутренних блоков
- Центральный пульт (опция)
- Сухой контакт (опция)
- Интеграция в «Умный дом»
- Вывод внешнего сигнала об ошибке (опция)
- Таймер включения / выключения
- Авторестарт
- Самодиагностика
- Мониторинг работы (с проводного пульта)

ОЧИСТКА

- Воздушный фильтр
- Индикация загрязнения фильтра

КОНСТРУКЦИЯ

- Забор воздуха сзади или снизу
- Работа на охлаждение и обогрев до уличной температуры – 15 °C
- Компактные размеры, высота всего 210 мм
- Антикоррозийное покрытие корпуса
- ROHS – соответствует европейскому стандарту безопасности
- Гарантия 3 года

SLIM DUCT DI

СИСТЕМА	Внутренний блок		RAV-RM301SDT-E	RAV-RM401SDT-E	RAV-RM561SDT-E
	Наружный блок		RAV-GM301ATP-E	RAV-GM401ATP-E	RAV-GM561ATP-E
Производительность	Охлаждение		2,5 (0,9-3,0)	3,6 (0,9-4,0)	5,0 (1,5-5,6)
	Обогрев		3,4 (0,8-4,5)	4,0 (0,8-5,0)	5,3 (1,5-6,3)
Энергоэффективность, кВт/кВт	Охлажд.	EER/Класс	4,46 / A	3,87 / A	2,62 / D
		SEER/Класс	6,29 / A++	5,86 / A+	5,14 / A
	Обогрев	COP/Класс	3,95 / A	4,12 / A	3,53 / B
		SCOP/Класс	4,60 / A++	4,01 / A+	4,16 / A+
Максимальная длина фреонпровода, м			20	20	30
Максимальный перепад высот, м			10	10	30
Диаметр жидкостной трубы, мм			6,35 (1/4)	6,35 (1/4)	6,35 (1/4)
Диаметр газовой трубы, мм			9,52 (3/8)	12,70 (1/2)	12,70 (1/2)
Завод			TOSHIBA CARRIER FUJI FACTORY (JAPAN), Япония / TOSHIBA CARRIER (THAILAND) CO., LTD, Таиланд		

ЭЛЕКТРИЧЕСКИЕ ХАРАКТЕРИСТИКИ

Электропитание		1 фаза, 220-240 В, 50 Гц			
Сторона подключения		Наружный			
Класс защиты (внутренний / наружный блок)		IPX0 / IPX4			
Потребляемая мощность, кВт	Охлаждение	0,56 (0,25–0,82)	0,93 (0,18–2,00)	1,91 (0,32–2,75)	
	Обогрев	0,86 (0,17–1,40)	0,97 (0,14–1,70)	1,50 (0,32–2,40)	
Годовое энергопотребление, кВт*ч	Охлаждение	129	215	340	
	Обогрев	907	1337	1517	
Номинальный рабочий ток, А	Охлаждение	2,82	4,6	8,95	
	Обогрев	4,2	4,75	7,03	
Максимальный рабочий ток, А		7,9	9,2	15,5	
Автомат защиты*, А		16	16	20	
Силовой кабель питания*, мм ²		3×1,5	3×1,5	3×2,5	
Межблочный кабель*, мм ²		4×1,5	4×1,5	4×1,5	

ВНУТРЕННИЙ БЛОК

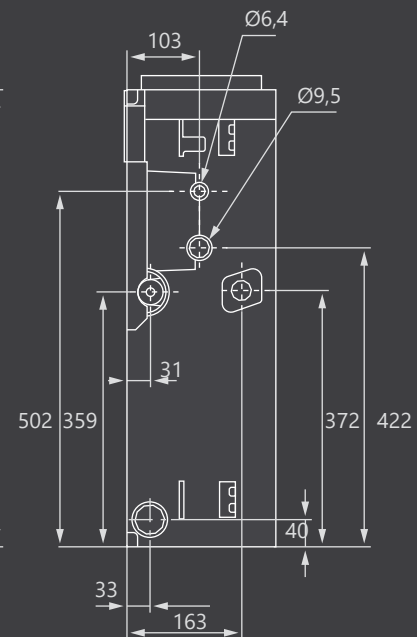
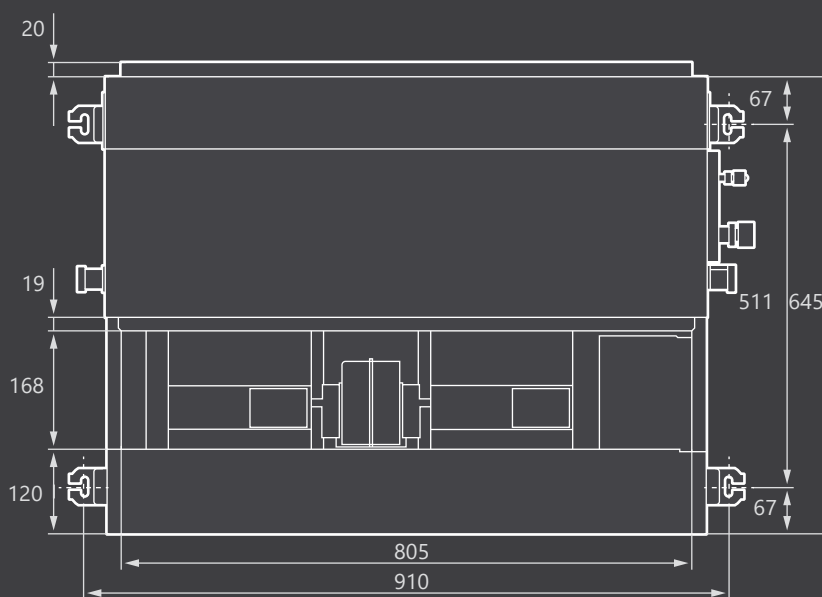
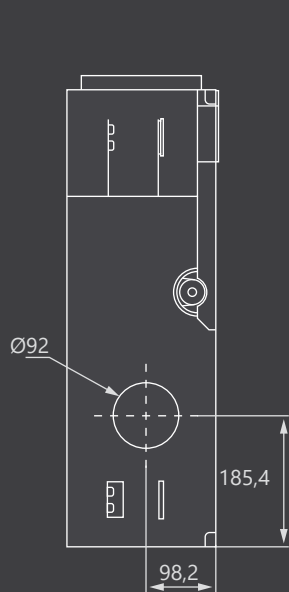
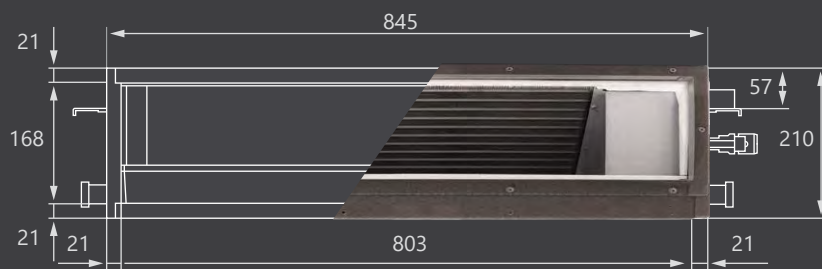
	RAV-RM301SDT-E	RAV-RM401SDT-E	RAV-RM561SDT-E	
Расход воздуха, м ³ /ч	492/258	528/270	600/366	
Статическое давление вентилятора, Па	39/32/26/23	40/33/27/24	46/40/34/31	
Уровень звукового давления, дБ(А)	39/32/26/23	40/33/27/24	46/40/34/31	
Диаметр дренажной трубы, мм	16	16	16	
Размеры (ВхШхГ), мм	Без упаковки	210×845×645	210×845×645	210×845×645
	В упаковке	270×1040×760	270×1040×760	270×1040×760
Вес, кг	Без упаковки	22	22	22
	В упаковке	26	26	26

НАРУЖНЫЙ БЛОК

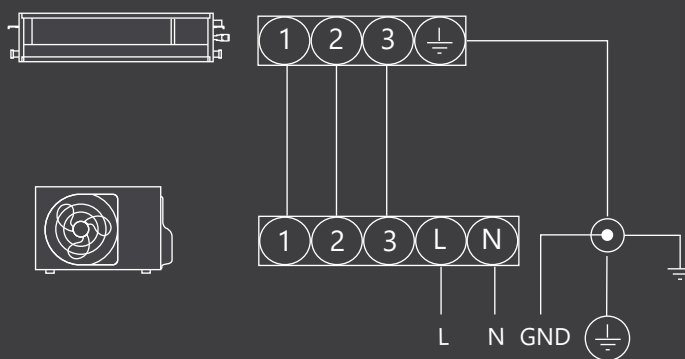
	RAV-GM301ATP-E	RAV-GM401ATP-E	RAV-GM561ATP-E	
Расход воздуха, м ³ /ч	1890	1950	2076	
Уровень звукового давления, дБ(А)	45/38	47/40	49/43	
Гарантированный диапазон рабочих температур наружного воздуха, °С	Охлаждение	-15 ~ 46 °С		
	Обогрев	-15 ~ 24 °С		
Заводская заправка хладагента R32 до 15 м, г	600	900	900	
Длина трассы, не требующая дозаправки, м	15	15	20	
Дополнительная заправка хладагента, г/м	20	20	20	
Размеры (В х Ш х Г), мм	Без упаковки	550×780×290	550×780×290	550×780×290
	В упаковке	617×904×383	617×904×383	617×904×383
Вес, кг	Без упаковки	29	34	40
	В упаковке	32	37	43

*Рекомендованный

SLIM DUCT



Электрическая схема



STANDART DUCT DI

ВНУТРЕННИЕ БЛОКИ



RAV-RM561BTP-E, RAV-RM801BTP-E, RAV-GM901BTP-E,
RAV-RM1101BTP-E, RAV-RM1401BTP-E, RAV-RM1601BTP-E

Канальные сплит-системы производительностью
19-22 кВт представлены на стр. 196

УПРАВЛЕНИЕ



Инфракрасный
пульт и выносной
приемник сигналов
TCB-AX32E2
(опция)



Проводной пульт
с подсветкой
RBC-AMSU51-EN
(опция)

НАРУЖНЫЕ БЛОКИ



1:1 DI

RAV-GM561ATP-E
RAV-GM801ATP-E
RAV-GM901ATP-E
RAV-GM1101AT(8)P-E
RAV-GM1401AT(8) P-E
RAV-GM1601AT(8) P-E

1:1 SDI -27 °C

RAV-GP561ATP-E (стр. 192)
RAV-GP801AT-E (стр. 192)
RAV-GP1101AT(8)-E (стр. 192)
RAV-GP1401AT(8)-E (стр. 192)
RAV-GP1601AT8-E (стр. 192)



1:2

RAV-GM1101AT(8)P-E (стр. 148)
RAV-GM1401AT(8)P-E (стр. 148)
RAV-GM1601AT(8)P-E (стр. 148)
RAV-GP1101AT(8)-E (стр. 148)
RAV-GP1401AT(8)-E (стр. 148)
RAV-GP1601AT8-E (стр. 148)
RAV-GM2241AT8-E (стр. 148)
RAV-GM2801AT8-E (стр. 148)

1:3

RAV-GM1601AT(8)P-E (стр. 148)
RAV-GP1601AT8-E (стр. 148)
RAV-GM2241AT8-E (стр. 148)
RAV-GM2801AT8-E (стр. 148)

1:4

RAV-GM2241AT8-E (стр. 148)
RAV-GM2801AT8-E (стр. 148)

TOSHIBA



МАКСИМАЛЬНАЯ ГИБКОСТЬ

ШИРОКИЙ ДИАПАЗОН
ПРОИЗВОДИТЕЛЬНОСТИ
И НАПОРА

- ▶ Проводной пульт с недельным таймером RBC-AMS41E (опция)
- ▶ Стандартный проводной пульт RBC-AMT32E (опция)
- ▶ Компактный проводной пульт RBC-ASC11E (опция)
- ▶ TCC-Link адаптер TCB-PCNT30TLE2 (+TCB-PX40MUME коммуникационный бокс для адаптеров)
- ▶ Центральный пульт TCB-SC643TLE (опция)
- ▶ Wi-fi адаптер (до 32 внутренних блоков) – BMS-IWF0320E (опция)

ОПЦИИ

Фланец воздушный стандартный для RAV-RM561BTP-E TCB-SF56C6BPE

Фланец воздушный стандартный для RAV-RM801BTP-E TCB-SF80C6BPE

Фланец воздушный стандартный для RAV-GM901-1601BTP-E TCB-SF160C6BPE

Управление внешним вентилятором RBC-SMF1

Для вертикальной установки внутреннего блока RBC-VCK1

Индивидуальное зональное управление микроклиматом
в помещении Airzone

Плата расширения для однофазных наружных блоков DI и SDI TCB-PCOS1E2

Плата расширения для трехфазных наружных блоков DI и SDI TCB-KBOS4E

Выносной датчик температуры TCB-TC41LE

Адаптер для подключения сервисной диагностической программы
Dyna Doctor TCB-DK01SS-E



ЭНЕРГОСБЕРЕЖЕНИЕ

- Высокоэффективная работа – Класс A++/A+
- Подтверждено сертификатом Eurovent
- Экономичный режим
- Ограничение энергопотребления (опция)

КОМФОРТ

- Подмес свежего воздуха
- Тихая работа внутреннего блока – от 25 дБ(А)
- Режим Hi POWER (Турборежим)
- 3 ступени регулирования потока воздуха
- +8 °C в режиме обогрева
- Компенсация температурного датчика
- Предварительный нагрев

УДОБСТВО ИСПОЛЬЗОВАНИЯ / УПРАВЛЕНИЕ

- Статическое давление вентилятора от 30 до 120 Па (7 настроек)
- Встроенный дренажный насос (высота подъема до 850 мм)
- Airzone – Индивидуальное зональное управление микроклиматом в помещении (опция).
Каждая зона в здании имеет собственный термостат, который регулирует поток воздуха через заслонки.
- Wi-fi модуль (опция)
- Проводной пульт или инфракрасный пульт (опция)
- Групповое управление до 8 внутренних блоков
- Центральный пульт (опция)
- Сухой контакт (опция)
- Интеграция в «Умный дом»
- Вывод внешнего сигнала об ошибке (опция)
- Таймер включения / выключения
- Авторестарт
- Самодиагностика
- Мониторинг работы (с проводного пульта)

ОЧИСТКА

- Воздушный фильтр
- Индикация загрязнения фильтра

КОНСТРУКЦИЯ

- Забор воздуха сзади или снизу
- Работа на охлаждение и обогрев до уличной температуры – 15 °C
- Компактные размеры, высота всего 275 мм
- Антикоррозийное покрытие корпуса
- ROHS – соответствует европейскому стандарту безопасности
- Гарантия 3 года

STANDART DUCT DI

СИСТЕМА		Внутренний блок	RAV-RM561BTP-E RAV-GM561ATP-E	RAV-RM801BTP-E RAV-GM801ATP-E	RAV-GM901BTP-E RAV-GM901ATP-E	RAV-RM1101BTP-E RAV-GM1101ATP-E	RAV-RM1401BTP-E RAV-GM1401ATP-E	RAV-RM1601BTP-E RAV-GM1601ATP-E
Производительность	Охлаждение		5,0 (1,5–5,6)	6,7 (1,5–8,0)	8,0 (1,9–8,8)	9,5 (3,0–11,2)	12,1 (3,0–13,2)	14 (3,0–16,0)
	Обогрев		5,3 (1,5–6,3)	7,7 (1,5–9,0)	9,0 (1,6–9,9)	11,2 (3,0–13,0)	13,0 (3,0–16,0)	16 (3,0–18,0)
Энергоэффективность, кВт/кВт	Охлажд.	EER/Класс	2,73 / D	2,82 / C	3,00 / B	3,18 / B	2,74 / D	2,73 / D
		SEER/Класс	5,28 / A	5,20 / A+	6,10 / A++	5,28 / A	5,36 / A	5,3 / A
	Обогрев	COP/Класс	3,27 / C	3,32 / C	3,40 / B	3,75 / A	3,61 / A	3,41 / B
		SCOP/Класс	4,08 / A+	4,13 / A+	4,6 / A++	4,19 / A+	4,19 / A+	3,9 / A
Максимальная длина фреонпровода, м			30	30	50	50	50	50
Максимальный перепад высот, м			30	30	30	30	30	30
Диаметр жидкостной трубы, мм			6,35 (1/4)	9,52 (3/8)	9,52 (3/8)	9,52 (3/8)	9,52 (3/8)	9,52 (3/8)
Диаметр газовой трубы, мм			12,70 (1/2)	15,88 (5/8)	15,88 (5/8)	15,88 (5/8)	15,88 (5/8)	15,88 (5/8)
Завод		TOSHIBA CARRIER (THAILAND) CO.,LTD, Таиланд						

ЭЛЕКТРИЧЕСКИЕ ХАРАКТЕРИСТИКИ

Электропитание		1 фаза, 220-240 В, 50 Гц						
Сторона подключения		Наружный						
Класс защиты (внутренний / наружный блок)		IPX0 / IPX4						
Потребляемая мощность, кВт	Охлаждение	1,83 (0,31–2,05)	2,38 (0,31–2,76)	2,67	2,99 (0,60–4,50)	4,42 (0,60–4,71)	5,13	
	Обогрев	1,62 (0,31–2,47)	2,32 (0,31–3,18)	2,65	2,99 (0,60–4,00)	3,60 (0,60–4,55)	4,69	
Годовое энергопотребление, кВт*ч	Охлаждение	332	451	459	629		1584	
	Обогрев	960	1728	1917	2537		2872	
Номинальный рабочий ток, А	Охлаждение	8,58	11,2		14,5	21,4		
	Обогрев	7,59	10,9		14,5	17,4		
Максимальный рабочий ток, А		15,5	15,5	17	22,8	22,8	29	
Автомат защиты*, А		20	20	25	25	25	32	
Силовой кабель питания*, мм ²		3×2,5	3×2,5	3×2,5	3×4,0	3×4,0	3×4,0	
Межблочный кабель*, мм ²		4×1,5	4×1,5	4×1,5	4×1,5	4×1,5	4×1,5	

ВНУТРЕННИЙ БЛОК

	RAV-RM561BTP-E	RAV-RM801BTP-E	RAV-GM901BTP-E	RAV-RM1101BTP-E	RAV-RM1401BTP-E	RAV-RM1601BTP-E	
Расход воздуха, м ³ /ч	800/630/480	1200/930/720	1700	2100/1650/1260	2100/1650/1260	2100/1650/1260	
Статическое давление вентилятора, Па	от 30 до 120						
Уровень звукового давления, дБ(А)	33/29/25	34/30/26	37/33/30	40/36/33	40/36/33	40/36/33	
Диаметр дренажной трубы, мм	32	32	32	32	32	32	
Размеры (ВхШхГ), мм	Без упаковки	275×700×750	275×1000×750	275×1400×750	275×1400×750	275×1400×750	275×1400×750
	В упаковке	322×912×909	322×1212×909	322×1612×909	322×1612×909	322×1612×909	322×1612×909
Вес, кг	Без упаковки	23	30	40	40	40	40
	В упаковке	28	36	48	48	48	48

НАРУЖНЫЙ БЛОК

	RAV-GM561ATP-E	RAV-GM801ATP-E	RAV-GM901ATP-E	RAV-GM1101ATP-E	RAV-GM1401ATP-E	RAV-GM1601ATP-E	
Расход воздуха, м ³ /ч	2400	2700	2900	4080	4200	2076	
Уровень звукового давления, дБ(А)	46	48	51	54	55	49/43	
Гарантированный диапазон рабочих температур наружного воздуха, °С	Охлаждение	-15 ~ 46 °С					
	Обогрев	-15 ~ 15 °С					
Заводская заправка хладагента R32 до 15 м, г	900	1300	2000	2100	2100	900	
Длина трассы, не требующая дозаправки, м	20	20	20	30	30	20	
Дополнительная заправка хладагента, г/м	20	35	35	35	35	20	
Размеры (В х Ш х Г), мм	Без упаковки	550×780×290	550×780×290	630×800×300	890×900×320	890×900×320	550×780×290
	В упаковке	617×904×383	617×904×383	713×937×400	960×970×440	960×970×440	1420×970×440
Вес, кг	Без упаковки	40	44	47	66	66	95
	В упаковке	43	46	51	70	70	101

*Рекомендованный

СИСТЕМА	Внутренний блок		RAV-RM1101BTP-E	RAV-RM1401BTP-E	RAV-RM1601BTP-E
	Наружный блок		RAV-GM1101AT8P-E	RAV-GM1401AT8P-E	RAV-GM1601AT8P-E
Производительность	Охлаждение		9,5 (3,0–11,2)	12,1 (3,0–13,2)	14 (3,0–16,0)
	Обогрев		11,2 (3,0–13,0)	13,0 (3,0–16,0)	16 (3,0–18,0)
Энергоэффективность, кВт/кВт	Охлажд.	EER/Класс	3,18 / B	2,74 / D	2,73 / D
		SEER/Класс	5,28 / A	5,36 / A	5,3 / A
	Обогрев	COP/Класс	3,75 / A	3,61 / A	3,41 / B
		SCOP/Класс	4,19 / A+	4,19 / A+	3,9 / A
Максимальная длина фреонпровода, м			50	50	50
Максимальный перепад высот, м			30	30	30
Диаметр жидкостной трубы, мм			9,52 (3/8)	9,52 (3/8)	9,52 (3/8)
Диаметр газовой трубы, мм			15,88 (5/8)	15,88 (5/8)	15,88 (5/8)
Завод			TOSHIBA CARRIER (THAILAND) CO.,LTD, Таиланд		

ЭЛЕКТРИЧЕСКИЕ ХАРАКТЕРИСТИКИ

Электропитание		3 фазы, 380–400 В, 50 Гц			
Сторона подключения		Наружный			
Класс защиты (внутренний / наружный блок)		IPX0 / IPX4			
Потребляемая мощность, кВт	Охлаждение	2,99 (0,60–4,50)	4,42 (0,60–4,71)	5,13	
	Обогрев	2,99 (0,60–4,00)	3,60 (0,60–4,55)	4,69	
Годовое энергопотребление, кВт*ч	Охлаждение	629		1584	
	Обогрев	2537		2872	
Номинальный рабочий ток, А	Охлаждение	4,85	7,15		
	Обогрев	4,85	5,8		
Максимальный рабочий ток, А		14,1	14,1	16,1	
Автомат защиты*, А		20	20	25	
Силовой кабель питания*, мм ²		5×2,5	5×2,5	5×2,5	
Межблочный кабель*, мм ²		4×1,5	4×1,5	4×1,5	

ВНУТРЕННИЙ БЛОК

	RAV-RM1101BTP-E	RAV-RM1401BTP-E	RAV-RM1601BTP-E	
Расход воздуха, м ³ /ч	2100/1740/1500	2100/1740/1500	2100/1740/1500	
Статическое давление вентилятора, Па	от 30 до 120			
Уровень звукового давления, дБ(А)	40/36/33	40/36/33	40/36/33	
Диаметр дренажной трубы, мм	32	32	32	
Размеры (ВхШхГ), мм	Без упаковки	275×1400×750	275×1400×750	275×1400×750
	В упаковке	322×1612×909	322×1612×909	322×1612×909
Вес, кг	Без упаковки	40	40	40
	В упаковке	48	48	48

НАРУЖНЫЙ БЛОК

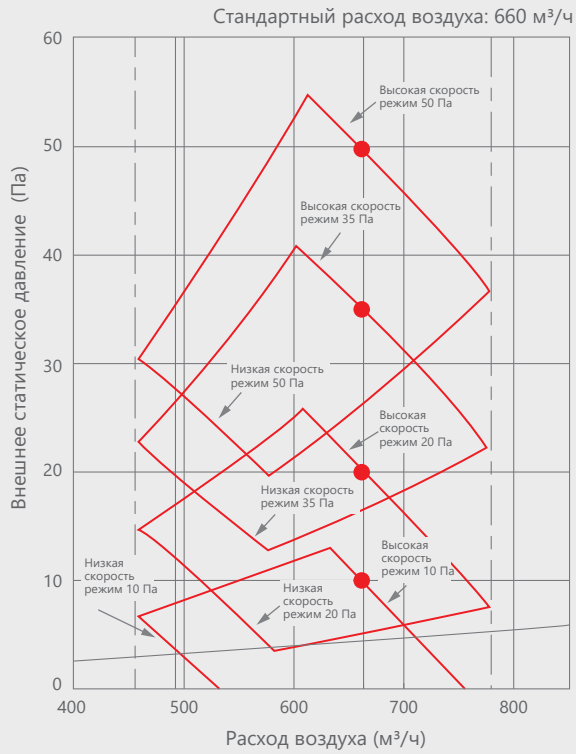
	RAV-GM1101AT8P-E	RAV-GM1401AT8P-E	RAV-GM1601AT8P-E	
Расход воздуха, м ³ /ч	4080	4200	6900	
Уровень звукового давления, дБ(А)	54	55	53	
Гарантированный диапазон рабочих температур наружного воздуха, °С	Охлаждение	-15 ~ 46 °С		
	Обогрев	-15 ~ 15 °С		
Заводская заправка хладагента R32 до 15 м, г	2100	2100	2400	
Длина трассы, не требующая дозаправки, м	30	30	30	
Дополнительная заправка хладагента, г/м	35	35	35	
Размеры (В х Ш х Г), мм	Без упаковки	890×900×320	890×900×320	1340×900×320
	В упаковке	960×970×440	960×970×440	1420×970×440
Вес, кг	Без упаковки	66	66	94
	В упаковке	70	70	100

*Рекомендованный

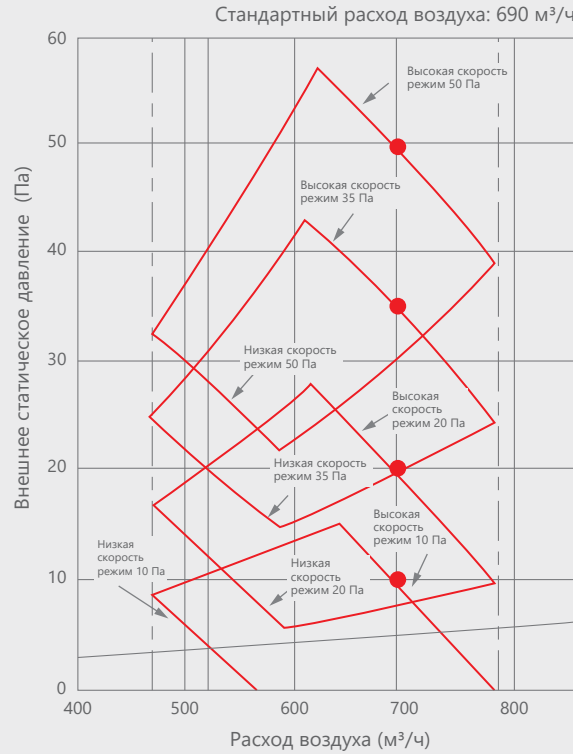
STANDART DUCT SLIM

ПРОИЗВОДИТЕЛЬНОСТЬ ВЕНТИЛЯТОРОВ

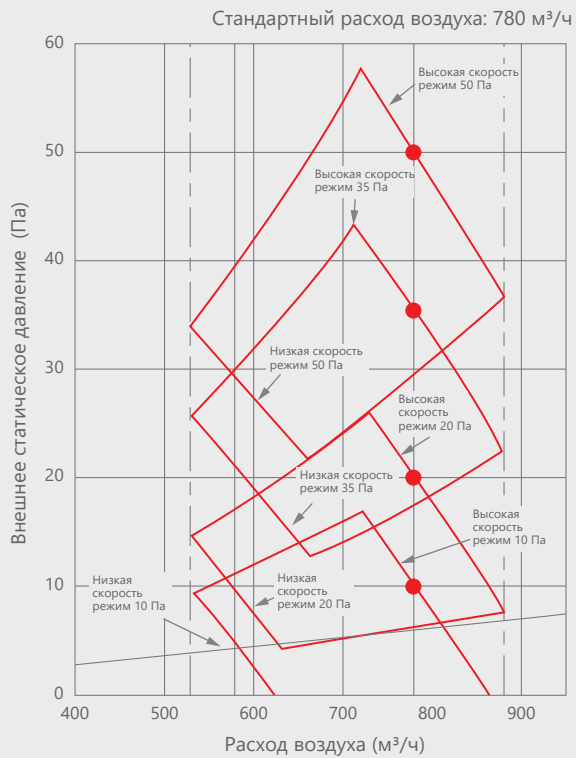
RAV-RM301SDT-E



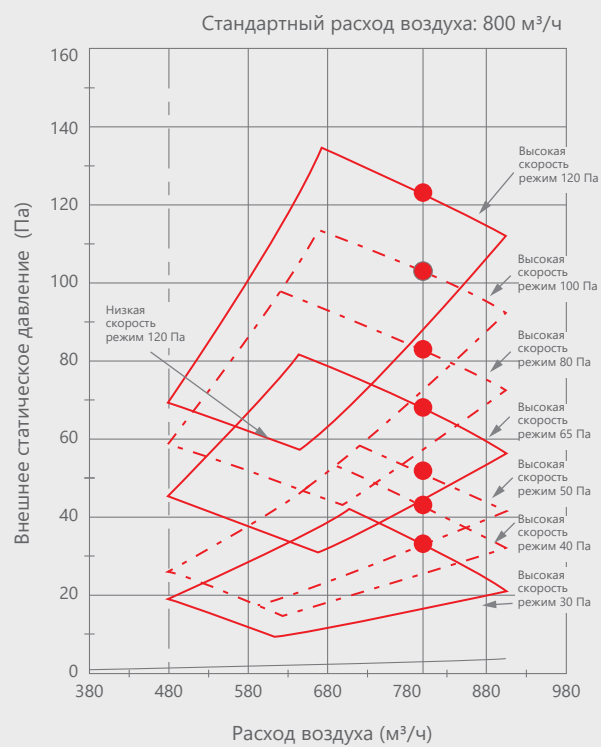
RAV-RM401SDT-E



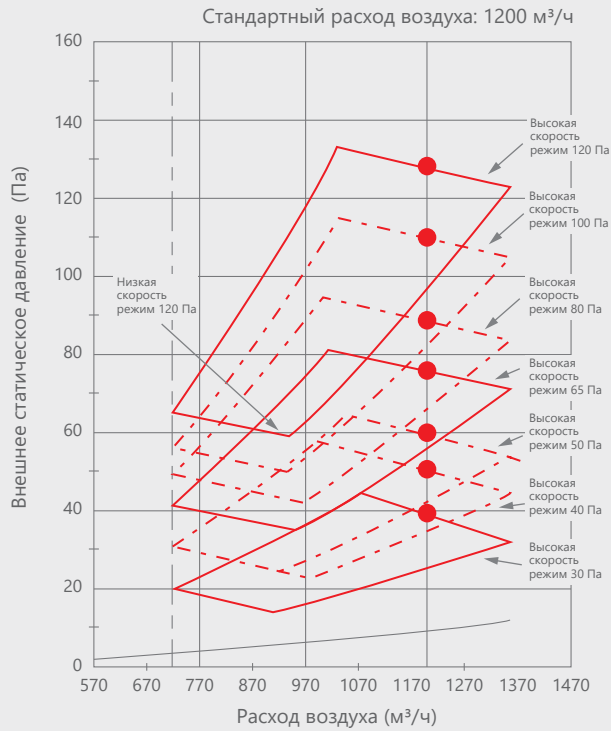
RAV-RM561SDT-E



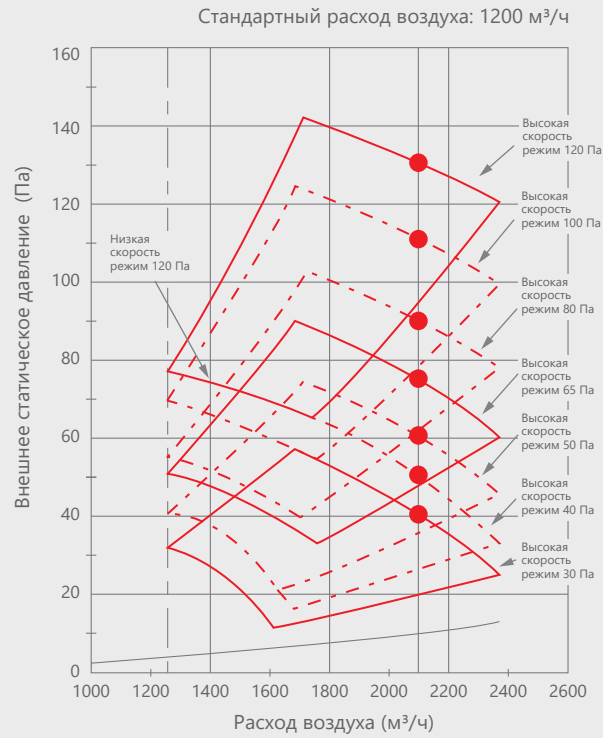
RAV-RM561BTP-E



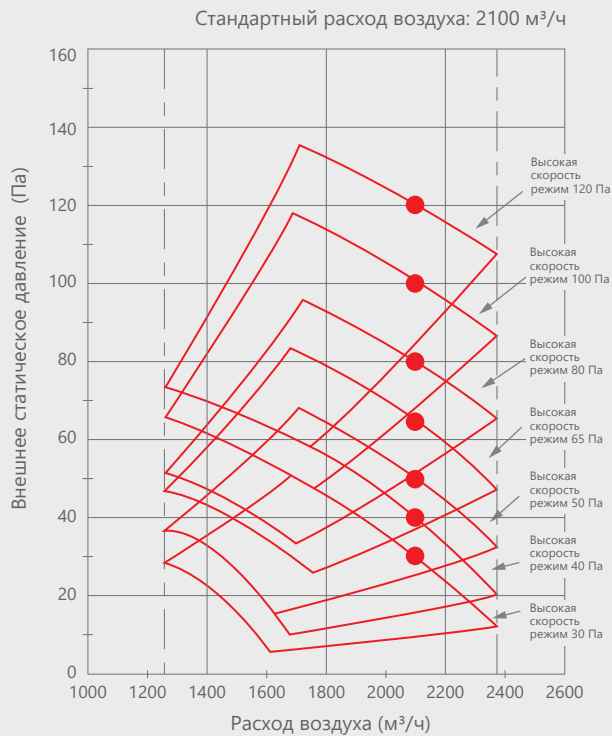
RAV-RM801BTP-E



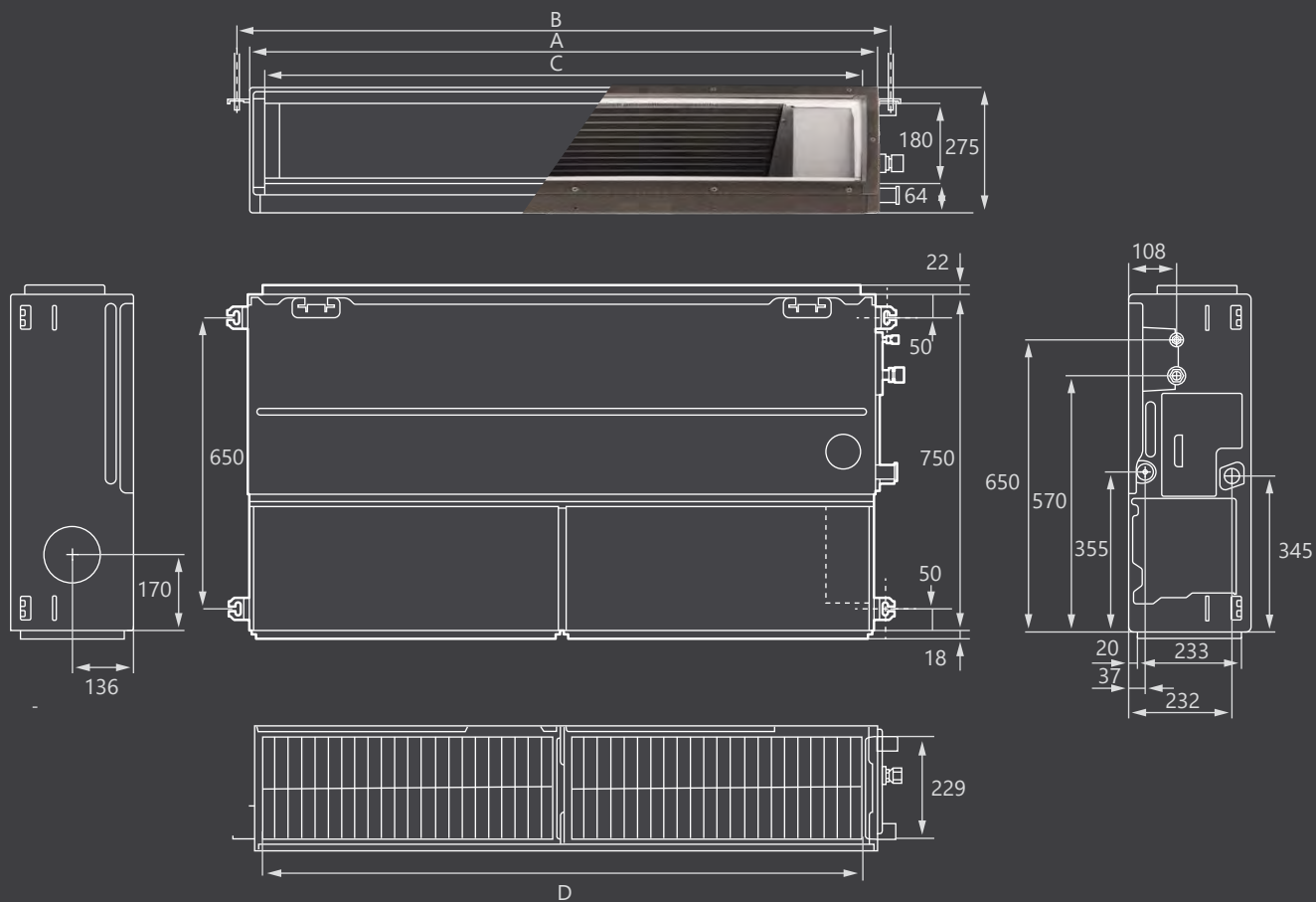
RAV-RM1101BTP-E и RAV-RM1401BTP-E



RAV-RM1601BTP-E

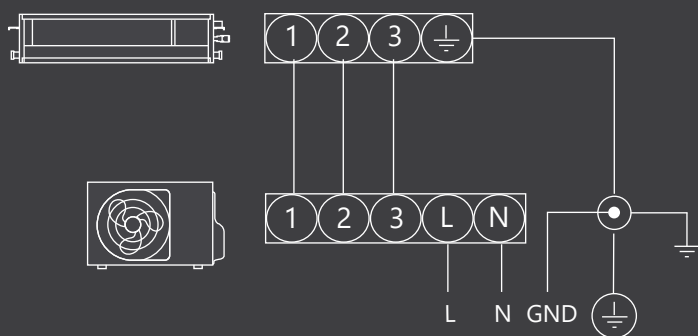


STANDART DUCT

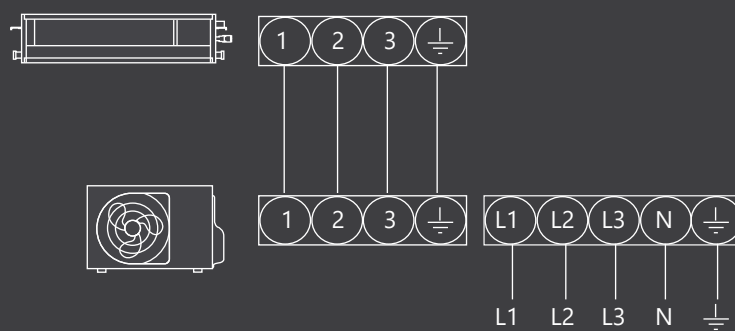


Модель	A, мм	B, мм	C, мм	D, мм
RAV-RM561BTP-E	700	765	640	750
RAV-RM801BTP-E	1000	1065	940	1050
RAV-RM901BTP-E	1000	1065	940	1050
RAV-RM1101BTP-E	1400	1465	1340	1450
RAV-RM1401BTP-E	1400	1465	1340	1450
RAV-RM1601BTP-E	1400	1465	1340	1450

Электрическая схема (однофазная)



Электрическая схема (трехфазная)



DUCT

SLIM



STANDART



СКАЧАТЬ

ПРОГРАММА УПРАВЛЕНИЯ ЧЕРЕЗ WI-FI

ИНСТРУКЦИЯ ПО ЭКСПЛУАТАЦИИ

ИНСТРУКЦИЯ ПО МОНТАЖУ

БУКЛЕТ

ЧЕРТЕЖИ И 3D-МОДЕЛИ

ПОДПОТОЛОЧНЫЕ СПЛИТ-СИСТЕМЫ

CEILING

CEILING – КОМПАКТНЫЕ И МОЩНЫЕ ПОДПОТОЛОЧНЫЕ БЛОКИ.

Компактные и высокопроизводительные кондиционеры подпотолочного типа хорошо подходят для использования в помещениях без подшивных потолков и с высокой тепловой нагрузкой.





CEILING DI

ВНУТРЕННИЕ БЛОКИ



RAV-RM401CTP-E, RAV-RM561CTP-E,
RAV-RM801CTP-E, RAV-GM901CTP-E,
RAV-RM1101CTP-E, RAV-RM1401CTP-E,
RAV-RM1601CTP-E

УПРАВЛЕНИЕ



Инфракрасный пульт и встраиваемый приемник сигналов RBC-AX33C-E (опция)



Инфракрасный пульт и выносной приемник сигналов TCB-AX32E2 (опция)



Проводной пульт с подсветкой RBC-AMSU51-EN (опция)

НАРУЖНЫЕ БЛОКИ



1:1 DI

RAV-GM561ATP-E
RAV-GM801ATP-E
RAV-GM901ATP-E
RAV-GM1101AT(8)P-E
RAV-GM1401AT(8) P-E
RAV-GM1601AT(8) P-E

1:1 SDI -27 °C

RAV-GP561ATP-E (стр. 200)
RAV-GP801AT-E (стр. 200)
RAV-GP1101AT(8)-E (стр. 200)
RAV-GP1401AT(8)-E (стр. 200)
RAV-GP1601AT8-E (стр. 200)



1:2

RAV-GM1101AT(8)P-E (стр. 148)
RAV-GM1401AT(8)P-E (стр. 148)
RAV-GM1601AT(8)P-E (стр. 148)
RAV-GP1101AT(8)-E (стр. 148)
RAV-GP1401AT(8)-E (стр. 148)
RAV-GP1601AT8-E (стр. 148)
RAV-GM2241AT8-E (стр. 148)
RAV-GM2801AT8-E (стр. 148)

1:3

RAV-GM1601AT(8)P-E (стр. 148)
RAV-GP1601AT8-E (стр. 148)
RAV-GM2241AT8-E (стр. 148)
RAV-GM2801AT8-E (стр. 148)

1:4

RAV-GM2241AT8-E (стр. 148)
RAV-GM2801AT8-E (стр. 148)

TOSHIBA



БОЛЬШАЯ ПРОИЗВОДИТЕЛЬНОСТЬ

ПРИ КОМПАКТНЫХ
РАЗМЕРАХ

- ▶ Проводной пульт с недельным таймером RBC-AMS41E (опция)
- ▶ Стандартный проводной пульт RBC-AMT32E (опция)
- ▶ Компактный проводной пульт RBC-ASC11E (опция)
- ▶ TCC-Link адаптер TCB-PCNT30TLE2 (+TCB-PX40MUME коммуникационный бокс для адаптеров)
- ▶ Центральный пульт TCB-SC643TLE (опция)
- ▶ Wi-fi адаптер (до 32 внутренних блоков) – BMS-IWF0320E (опция)

ОПЦИИ

Дренажный насос TCB-DP31CE

Управление внешним вентилятором RBC-SMF1

Плата расширения для внутренних блоков TCB-PCUC2E

Плата расширения для однофазных наружных блоков DI и SDI TCB-PCOS1E2

Плата расширения для трехфазных наружных блоков DI и SDI TCB-KBOS4E

Выносной датчик температуры TCB-TC41LE

Адаптер для подключения сервисной диагностической программы Dyna Doctor TCB-DK01SS-E



ЭНЕРГОСБЕРЕЖЕНИЕ

- Высокоэффективная работа – Класс A+/A++
- Подтверждено сертификатом Eurovent
- Экономичный режим
- Ограничение мощности с точностью в 1% в диапазоне нагрузок от 50 до 100% (опция)

КОМФОРТ

- Тихая работа внутреннего блока – от 28 дБ(A)
- Режим Hi POWER (Турборежим)
- Режим работы для высоких потолков (до 4,3 м)
- 3 ступени регулирования потока воздуха
- +8 °C в режиме обогрева
- Компенсация температурного датчика
- Предварительный нагрев
- Автоматическое качание жалюзи вверх-вниз

УДОБСТВО ИСПОЛЬЗОВАНИЯ / УПРАВЛЕНИЕ

- Дренажный насос (опция)
- Wi-fi модуль (опция)
- Совместимы с фреоновыми трассами R22, R407c и R410a
- Проводной пульт или инфракрасный пульт (опция)
- Групповое управление до 8 внутренних блоков
- Центральный пульт (опция)
- Сухой контакт (опция)
- Интеграция в «Умный дом»
- Вывод внешнего сигнала об ошибке (опция)
- Таймер включения / выключения
- Авторестарт
- Самодиагностика
- Мониторинг работы (с проводного пульта)

ОЧИСТКА

- Автоматическая самоочистка
- Воздушный фильтр
- Индикация загрязнения фильтра

КОНСТРУКЦИЯ

- Работа на охлаждение и обогрев до уличной температуры -15 °C
- Антикоррозийное покрытие корпуса
- ROHS – соответствует европейскому стандарту безопасности
- Гарантия 3 года

CEILING DI

СИСТЕМА	Внутренний блок	RAV-RM401CTP-E	RAV-RM561CTP-E	RAV-RM801CTP-E	RAV-GM901CTP-E	RAV-RM1101CTP-E	RAV-RM1401CTP-E	RAV-RM1601CTP-E	
	Наружный блок	RAV-GM401ATP-E	RAV-GM561ATP-E	RAV-GM801ATP-E	RAV-GM901ATP-E	RAV-GM1101ATP-E	RAV-GM1401ATP-E	RAV-GM1601ATP-E	
Производительность	Охлаждение	3,6 (0,9–4,0)	5,0 (1,5–5,6)	6,9 (1,5–8,0)	8,0 (1,9–8,8)	9,5 (3,0–11,2)	12,1 (3,0–13,2)	14,0 (3,0–16,0)	
	Обогрев	4,0 (0,8–5,0)	5,3 (1,5–6,3)	7,7 (1,5–9,0)	9,0 (1,6–9,9)	11,2 (3,0–13,0)	13,0 (3,0–16,0)	16,0 (3,0–18,0)	
Энергоэффективность, кВт/кВт	Охлажд.	EER/Класс	4,34 / A	3,11 / B	2,90 / C	3,10 / B	3,22 / A	2,74 / D	3,01 / B
		SEER/Класс	6,34 / A++	5,50 / A	5,62 / A+	6,10 / A++	5,86 / A+	5,36 / A	6,1 / A++
	Обогрев	COP/Класс	5,13 / A	3,90 / A	3,62 / A	3,40 / B	3,81 / A	3,73 / A	3,47 / B
		SCOP/Класс	5,1 / A+++	4,32 / A+	4,11 / A+	4,60 / A++	4,27 / A+	4,19 / A+	4,1 / A+
Максимальная длина фреонпровода, м		20	30	30	50	50	50	50	
Максимальный перепад высот, м		10	30	30	30	30	30	30	
Диаметр жидкостной трубы, мм		6,35 (1/4)	6,35 (1/4)	9,52 (3/8)	9,52 (3/8)	9,52 (3/8)	9,52 (3/8)	9,52 (3/8)	
Диаметр газовой трубы, мм		12,70 (1/2)	12,70 (1/2)	15,88 (5/8)	15,88 (5/8)	15,88 (5/8)	15,88 (5/8)	15,88 (5/8)	
Завод		TOSHIBA CARRIER (THAILAND) CO.,LTD, Таиланд							

ЭЛЕКТРИЧЕСКИЕ ХАРАКТЕРИСТИКИ

Электропитание	1 фаза, 220–240 В, 50 Гц							
Сторона подключения	Наружный							
Класс защиты (внутренний / наружный блок)	IPX0 / IPX4							
Потребляемая мощность, кВт	Охлаждение	0,83 (0,18–2,0)	1,61 (0,29–1,98)	2,38 (0,29–2,76)	2,58	2,95 (0,60–4,10)	4,42 (0,60–4,71)	4,65
	Обогрев	0,78 (0,14–1,70)	1,36 (0,29–2,40)	2,13 (0,29–3,20)	2,65	2,94 (0,60–4,10)	3,48 (0,60–4,60)	4,61
Годовое энергопотребление, кВт*ч	Охлаждение	199	318	429	459	567	736	831
	Обогрев	741	908	1697	1917	2490	2611	2732
Номинальный рабочий ток, А	Охлаждение	4,1	7,54	11,15		14,3	21,4	
	Обогрев	3,82	6,37	9,98		14,2	16,8	
Максимальный рабочий ток, А		9,2	15,5	15,5	17	22,8	22,8	29
Автомат защиты*, А		16	20	20	25	25	25	32
Силовой кабель питания*, мм ²		3×1,5	3×2,5	3×2,5	3×2,5	3×4,0	3×4,0	3×4,0
Межблочный кабель*, мм ²		4×1,5	4×1,5	4×1,5	4×1,5	4×1,5	4×1,5	4×1,5

ВНУТРЕННИЙ БЛОК

	RAV-RM401CTP-E	RAV-RM561CTP-E	RAV-RM801CTP-E	RAV-GM901CTP-E	RAV-RM1101CTP-E	RAV-RM1401CTP-E	RAV-RM1601CTP-E
Расход воздуха, м ³ /ч	900	900/720/540	1410/1000/750	1600	1860/1350/1020	2040/1530/1200	2040/1530/1200
Уровень звукового давления, дБ(А)	37/35/28	37/35/28	41/36/29	42/38/30	44/38/32	46/41/35	46/42/36
Диаметр дренажной трубы, мм	26	26	26	26	26	26	26
Размеры (ВхШхГ), мм	Без упаковки	235×950×690	235×950×690	235×1270×690	235×1586×690	235×1586×690	235×1586×690
	В упаковке	342×1030×822	342×1030×822	342×1350×822	342×1666×822	342×1666×822	342×1666×822
Вес, кг	Без упаковки	23	23	29	37	37	37
	В упаковке	30	30	38	47	47	47

НАРУЖНЫЙ БЛОК

	RAV-GM401ATP-E	RAV-GM561ATP-E	RAV-GM801ATP-E	RAV-GM901ATP-E	RAV-GM1101ATP-E	RAV-GM1401ATP-E	RAV-GM1601ATP-E	
Расход воздуха, м ³ /ч	2200	2400	2700	2900	4080	4200	6900	
Уровень звукового давления, дБ(А)	46	48	51	51	54	55	53	
Гарантированный диапазон рабочих температур наружного воздуха, °С	Охлаждение	-15 ~ 46 °С						
	Обогрев	-15 ~ 15 °С						
Заводская заправка хладагента R32 до 15 м, г	900	900	1300	2000	2100	2100	2400	
Длина трассы, не требующая дозаправки, м	15	20	20	20	30	30	30	
Дополнительная заправка хладагента, г/м	20	20	35	35	35	35	35	
Размеры (В х Ш х Г), мм	Без упаковки	550×780×290	550×780×290	550×780×290	630×800×300	890×900×320	890×900×320	1340×900×320
	В упаковке	617×904×383	617×904×383	617×904×383	713×937×400	960×970×440	960×970×440	1420×970×440
Вес, кг	Без упаковки	39	40	44	47	66	66	95
	В упаковке	37	43	46	51	70	70	101

*Рекомендованный

CEILING DI

СИСТЕМА	Внутренний блок		RAV-RM1101CTP-E	RAV-RM1401CTP-E	RAV-RM1601CTP-E
	Наружный блок		RAV-GM1101AT8P-E	RAV-GM1401AT8P-E	RAV-GM1601AT8P-E
Производительность	Охлаждение		9,5 (3,0-11,2)	12,1 (3,0-13,2)	14,0 (3,0-16,0)
	Обогрев		11,2 (3,0-13,0)	13,0 (3,0-16,0)	16,0 (3,0-18,0)
Энергоэффективность, кВт/кВт	Охлажд.	EER/Класс	3,22 / A	2,74 / D	3,01 / B
		SEER/Класс	5,86 / A+	5,36 / A	6,1 / A++
	Обогрев	COP/Класс	3,81 / A	3,73 / A	3,47 / B
		SCOP/Класс	4,27 / A+	4,19 / A+	4,1 / A+
Максимальная длина фреонпровода, м			50	50	50
Максимальный перепад высот, м			30	30	30
Диаметр жидкостной трубы, мм			9,52 (3/8)	9,52 (3/8)	9,52 (3/8)
Диаметр газовой трубы, мм			15,88 (5/8)	15,88 (5/8)	15,88 (5/8)
Завод			TOSHIBA CARRIER (THAILAND) CO.,LTD, Таиланд		

ЭЛЕКТРИЧЕСКИЕ ХАРАКТЕРИСТИКИ

Электропитание		3 фазы, 380–400 В, 50 Гц			
Сторона подключения		Наружный			
Класс защиты (внутренний / наружный блок)		IPX0 / IPX4			
Потребляемая мощность, кВт	Охлаждение	2,95 (0,60–4,10)	4,42 (0,60–4,71)	4,65	
	Обогрев	2,94 (0,60–4,10)	3,48 (0,60–4,60)	4,61	
Годовое энергопотребление, кВт*ч	Охлаждение	567	736	831	
	Обогрев	2490	2611	2732	
Номинальный рабочий ток, А	Охлаждение	4,85	7,15		
	Обогрев	4,85	5,8		
Максимальный рабочий ток, А		14,1	14,1	16,1	
Автомат защиты*, А		20	20	25	
Силовой кабель питания*, мм ²		5×2,5	5×2,5	5×2,5	
Межблочный кабель*, мм ²		4×1,5	4×1,5	4×1,5	

ВНУТРЕННИЙ БЛОК

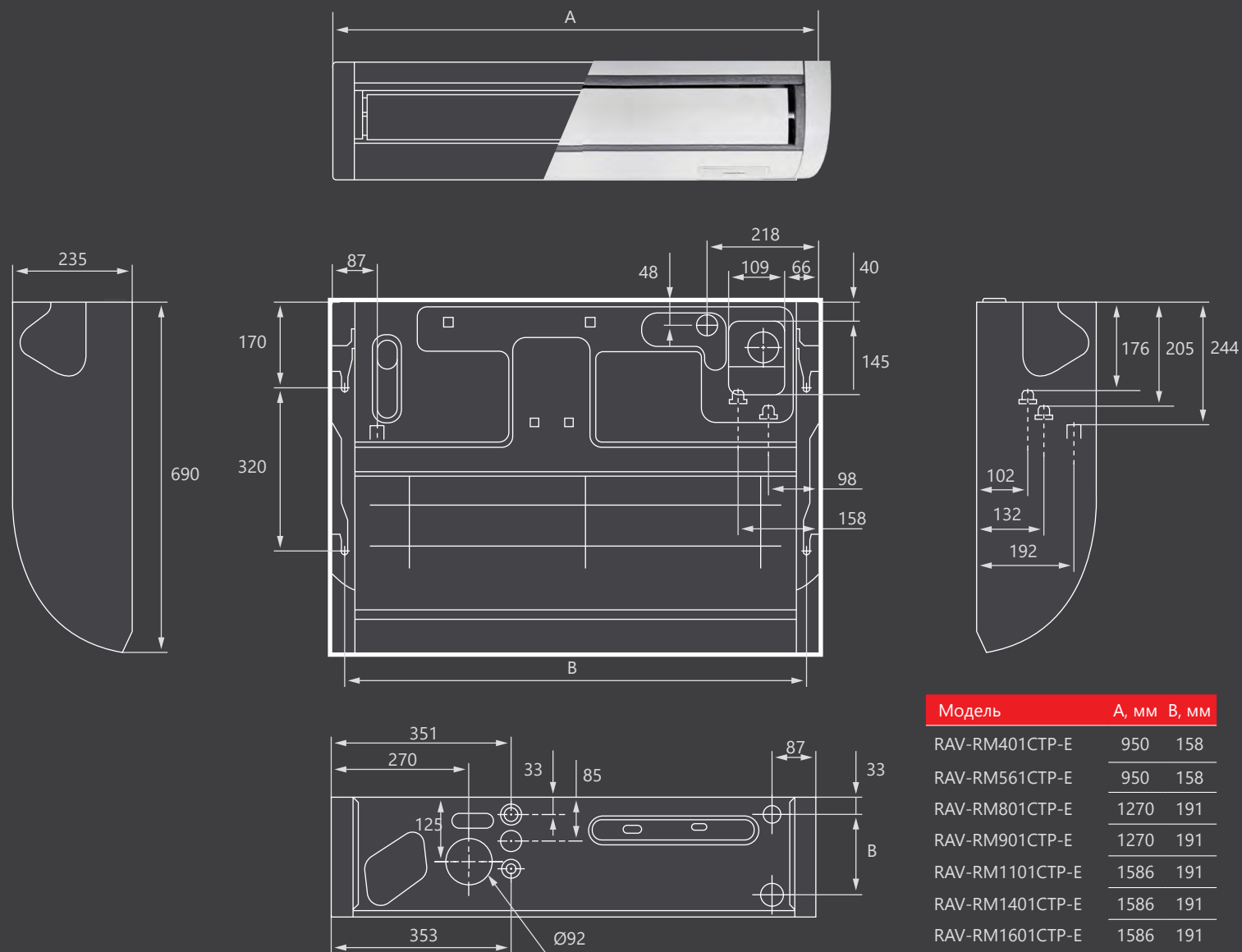
		RAV-RM1101CTP-E	RAV-RM1401CTP-E	RAV-RM1601CTP-E
Расход воздуха, м ³ /ч		1860/1350/1020	2040/1530/1200	2040/1650/1260
Уровень звукового давления, дБ(А)		44/38/32	46/41/35	46/42/36
Диаметр дренажной трубы, мм		26	26	26
Размеры (ВхШхГ), мм	Без упаковки	235×1586×690	235×1586×690	235×1586×690
	В упаковке	342×1666×822	342×1666×822	342×1666×822
Вес, кг	Без упаковки	37	37	37
	В упаковке	47	47	47

НАРУЖНЫЙ БЛОК

		RAV-GM1101AT8P-E	RAV-GM1401AT8P-E	RAV-GM1601AT8P-E
Расход воздуха, м ³ /ч		4080	4200	6900
Уровень звукового давления, дБ(А)		54	55	53
Гарантированный диапазон рабочих температур наружного воздуха, °С	Охлаждение	-15 ~ 46 °С		
	Обогрев	-15 ~ 15 °С		
Заводская заправка хладагента R32 до 15 м, г		2100	2100	2400
Длина трассы, не требующая дозаправки, м		30	30	30
Дополнительная заправка хладагента, г/м		35	35	35
Размеры (В х Ш х Г), мм	Без упаковки	890×900×320	890×900×320	1340×900×320
	В упаковке	960×970×440	960×970×440	1420×970×440
Вес, кг	Без упаковки	66	66	94
	В упаковке	70	70	100

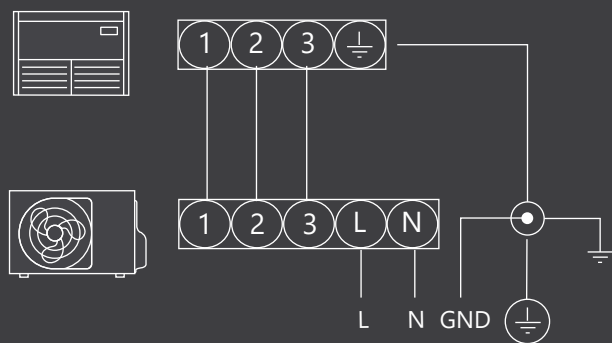
*Рекомендованный

CEILING

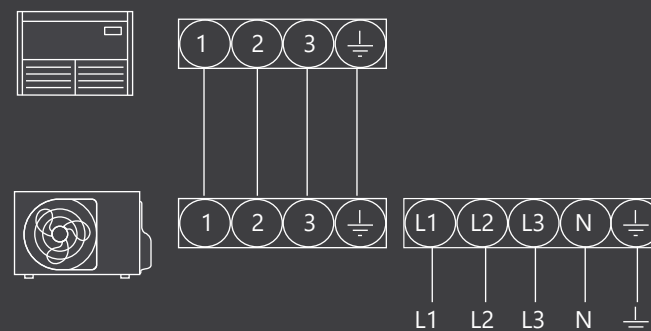


Модель	A, мм	B, мм
RAV-RM401CTP-E	950	158
RAV-RM561CTP-E	950	158
RAV-RM801CTP-E	1270	191
RAV-RM901CTP-E	1270	191
RAV-RM1101CTP-E	1586	191
RAV-RM1401CTP-E	1586	191
RAV-RM1601CTP-E	1586	191

Электрическая схема (однофазная)



Электрическая схема (трехфазная)



CEILING



СКАЧАТЬ

ПРОГРАММА УПРАВЛЕНИЯ ЧЕРЕЗ WI-FI

ИНСТРУКЦИЯ ПО ЭКСПЛУАТАЦИИ

ИНСТРУКЦИЯ ПО МОНТАЖУ

БУКЛЕТ

ЧЕРТЕЖИ И 3D-МОДЕЛИ

ИНВЕРТОРНЫЕ КОЛОННЫЕ СПЛИТ-СИСТЕМЫ

FLOOR STANDING

FLOOR STANDING – ЭТО КОМПАКТНЫЕ КОЛОННЫЕ СПЛИТ-СИСТЕМЫ БОЛЬШОЙ ПРОИЗВОДИТЕЛЬНОСТИ.

Колонные внутренние блоки серии FLOOR STANDING обеспечивают максимальный расход воздуха и высокую энергоэффективность. В комплекте поставляется проводной пульт и встроенный детектор утечки хладагента.





FLOOR STANDING DI

ВНУТРЕННИЕ БЛОКИ



RAV-RM561FT-EN
RAV-RM801FT-EN
RAV-RM1101FT-EN
RAV-RM1401FT-EN
RAV-RM1601FT-EN

УПРАВЛЕНИЕ



Проводной пульт с подсветкой
RBC-AMS55E-EN



Инфракрасный пульт и выносной приемник сигналов TCB-AX32E2 (опция)

НАРУЖНЫЕ БЛОКИ



1:1 DI
RAV-GM561ATP-E
RAV-GM801ATP-E
RAV-GM901ATP-E
RAV-GM1101AT(8)P-E
RAV-GM1401AT(8) P-E
RAV-GM1601AT(8) P-E

1:1 SDI -27 °C
RAV-GP561ATP-E (стр. 204)
RAV-GP801AT-E (стр. 204)
RAV-GP1101AT(8)-E (стр. 204)
RAV-GP1401AT(8)-E (стр. 204)
RAV-GP1601AT8-E (стр. 204)



1:2
RAV-GM1101AT(8)P-E (стр. 148)
RAV-GM1401AT(8)P-E (стр. 148)
RAV-GM1601AT(8)P-E (стр. 148)
RAV-GP1101AT(8)-E (стр. 148)
RAV-GP1401AT(8)-E (стр. 148)
RAV-GP1601AT8-E (стр. 148)
RAV-GM2241AT8-E (стр. 148)
RAV-GM2801AT8-E (стр. 148)

1:3
RAV-GM1601AT(8)P-E (стр. 148)
RAV-GP1601AT8-E (стр. 148)
RAV-GM2241AT8-E (стр. 148)
RAV-GM2801AT8-E (стр. 148)

1:4
RAV-GM2241AT8-E (стр. 148)
RAV-GM2801AT8-E (стр. 148)

TOSHIBA



**ДЛЯ СЕРВЕРНЫХ
И БОЛЬШИХ ПРОСТРАНСТВ**

КОМПАКТНЫЕ
И ВЫСОКОПРОИЗВОДИТЕЛЬНЫЕ

- ▶ Проводной пульт с недельным таймером RBC-AMS41E (опция)
- ▶ Стандартный проводной пульт RBC-AMT32E (опция)
- ▶ Компактный проводной пульт RBC-ASC11E (опция)
- ▶ TCC-Link адаптер TCB-PCNT30TLE2 (+TCB-PX40MUME коммуникационный бокс для адаптеров)
- ▶ Центральный пульт TCB-SC643TLE (опция)
- ▶ Wi-fi адаптер (до 32 внутренних блоков) – BMS-IWF0320E (опция)

ОПЦИИ

Адаптер для подключения сервисной диагностической программы Dyna Doctor TCB-DK01SS-E

Плата расширения для однофазных наружных блоков DI и SDI TCB-PCOS1E2

Плата расширения для трехфазных наружных блоков DI и SDI TCB-KBOS4E



ЭНЕРГОСБЕРЕЖЕНИЕ

- Высокоэффективная работа – Класс А
- Подтверждено сертификатом Eurovent
- Экономичный режим
- Ограничение энергопотребления (опция)

КОМФОРТ

- Тихая работа внутреннего блока – от 38 дБ(А)
- Режим Hi POWER (Турборежим)
- 5 ступеней регулирования потока воздуха
- +8 °С в режиме обогрева
- Компенсация температурного датчика
- Предварительный нагрев

УДОБСТВО ИСПОЛЬЗОВАНИЯ / УПРАВЛЕНИЕ

- Мультиязычный проводной пульт в комплекте (включая меню на русском языке)
- Инфракрасный пульт (опция)
- Совместимы с фреоновыми трассами R22, R407c и R410a
- Wi-fi модуль (опция)
- Групповое управление до 8 внутренних блоков
- Центральный пульт (опция)
- Сухой контакт (опция)
- Интеграция в «Умный дом»
- Вывод внешнего сигнала об ошибке (опция)
- Таймер включения / выключения
- Авторестарт
- Самодиагностика
- Мониторинг работы (с проводного пульта)

ОЧИСТКА

- Воздушный фильтр
- Индикация загрязнения фильтра

КОНСТРУКЦИЯ

- Интегрированный проводной пульт
- Встроенный детектор утечки хладагента
- Работа на охлаждение и обогрев до уличной температуры -15 °С
- Антикоррозийное покрытие корпуса
- ROHS – соответствует европейскому стандарту безопасности
- Гарантия 3 года

FLOOR STANDING DI

СИСТЕМА	Внутренний блок		RAV-RM561FT-EN	RAV-RM801FT-EN	RAV-RM1101FT-EN	RAV-RM1401FT-EN	RAV-RM1601FT-EN
	Наружный блок		RAV-GM561ATP-E	RAV-GM801ATP-E	RAV-GM1101ATP-E	RAV-GM1401ATP-E	RAV-GM1601ATP-E
Производительность	Охлаждение		5,0 (1,5–5,6)	6,7 (1,5–7,4)	9,5 (3,0–11,2)	12,1 (3,0–13,2)	14 (3,0–16,0)
	Обогрев		5,3 (1,5–6,3)	7,7 (1,5–9,0)	11,2 (3,0–13,0)	13 (3,0–16,0)	16 (3,0–18,0)
Энергоэффективность, кВт/кВт	Охлажд.	EER/Класс	2,79 / D	2,11 / G	3,1 / B	2,57 / E	2,76 / D
		SEER/Класс	5,15 / A	4,89 / B	5,16 / A	4,86 / B	4,6 / B
	Обогрев	COP/Класс	3,08 / D	2,41 / F	3,51 / B	3,24 / C	3,12 / D
		SCOP/Класс	4,0 / A+	3,81 / A	3,92 / A	3,9 / A	3,64 / A
Максимальная длина фреонпровода, м			30	30	50	50	50
Максимальный перепад высот, м			30	30	30	30	30
Диаметр жидкостной трубы, мм			6,35 (1/4)	9,52 (3/8)	9,52 (3/8)	9,52 (3/8)	9,52 (3/8)
Диаметр газовой трубы, мм			12,70 (1/2)	15,88 (5/8)	15,88 (5/8)	15,88 (5/8)	15,88 (5/8)
Завод			TOSHIBA CARRIER FUJI FACTORY (JAPAN), Япония / TOSHIBA CARRIER (THAILAND) CO., LTD, Таиланд				

ЭЛЕКТРИЧЕСКИЕ ХАРАКТЕРИСТИКИ

Электропитание		1 фаза, 220–240 В, 50 Гц				
Сторона подключения		Наружный				
Класс защиты (внутренний / наружный блок)		IPX0 / IPX4				
Потребляемая мощность, кВт	Охлаждение	1,79 (0,30–2,34)	3,18 (0,31–3,31)	3,06 (0,60–4,30)	4,71 (0,60–4,83)	
	Обогрев	1,72 (0,30–2,47)	3,20 (0,31–3,45)	3,19 (0,60–4,50)	4,01 (0,60–4,80)	
Годовое энергопотребление, кВт*ч	Охлаждение	343	479	686	1512	1825
	Обогрев	1434	1727	2711	2727	3846
Номинальный рабочий ток, А	Охлаждение	8,39	14,9	14,8	22,1	
	Обогрев	8,06	15	15,43	19,19	
Максимальный рабочий ток, А		15,5	15,5	22,8	22,8	29
Автомат защиты*, А		20	20	25	25	32
Силовой кабель питания*, мм ²		3×2,5	3×2,5	3×4,0	3×4,0	3×4,0
Межблочный кабель*, мм ²		4×1,5	4×1,5	4×1,5	4×1,5	4×1,5

ВНУТРЕННИЙ БЛОК

	RAV-RM561FT-EN	RAV-RM801FT-EN	RAV-RM1101FT-EN	RAV-RM1401FT-EN	RAV-RM1601FT-EN	
Расход воздуха, м ³ /ч	820/760/700/640/600	930/830/770/700/640	1660/1550/1420/1300/1190	1760/1630/1480/1370/1350	1760/1350	
Уровень звукового давления, дБ(А)	46/44/42/40/38	50/47/45/43/41	51/49/46/44/41	53/51/48 /46/45	53/48/45	
Диаметр дренажной трубы, мм	26	26	26	26	26	
Размеры (ВхШхГ), мм	Без упаковки	1750×600×210	1750×600×210	1750×600×390	1750×600×390	1750×600×390
	В упаковке	1890×690×340	1890×690×340	1890×690×490	1890×690×490	1890×690×490
Вес, кг	Без упаковки	44	45	59	59	59
	В упаковке	56	58	73	73	73

НАРУЖНЫЙ БЛОК

	RAV-GM561ATP-E	RAV-GM801ATP-E	RAV-GM1101ATP-E	RAV-GM1401ATP-E	RAV-GM1601ATP-E	
Расход воздуха, м ³ /ч	2400	2700	4080	4200	6900	
Уровень звукового давления, дБ(А)	48	51	54	55	53	
Гарантированный диапазон рабочих температур наружного воздуха, °С	Охлаждение	-15 ~ 46 °С				
	Обогрев	-15 ~ 15 °С				
Заводская заправка хладагента R32 до 15 м, г	900	1300	2100	2100	2400	
Длина трассы, не требующая дозаправки, м	20	20	30	30	30	
Дополнительная заправка хладагента, г/м	20	35	35	35	35	
Размеры (В х Ш х Г), мм	Без упаковки	550×780×290	550×780×290	890×900×320	890×900×320	1340×900×320
	В упаковке	617×904×383	617×904×383	960×970×440	960×970×440	1420×970×440
Вес, кг	Без упаковки	40	44	66	66	95
	В упаковке	43	46	70	70	101

*Рекомендованный

СИСТЕМА	Внутренний блок		RAV-RM1101FT-EN	RAV-RM1401FT-EN	RAV-RM1601FT-EN
	Наружный блок		RAV-GM1101AT8P-E	RAV-GM1401AT8P-E	RAV-GM1601AT8P-E
Производительность	Охлаждение		9,5 (3,0–11,2)	12,1 (3,0–13,2)	14 (3,0–16,0)
	Обогрев		11,2 (3,0–13,0)	13 (3,0–16,0)	16 (3,0–18,0)
Энергоэффективность, кВт/кВт	Охлажд.	EER/Класс	3,1 / B	2,57 / E	2,76 / D
		SEER/Класс	5,16 / A	4,86 / B	4,6 / B
	Обогрев	COP/Класс	3,51 / B	3,24 / C	3,12 / D
		SCOP/Класс	3,92 / A	3,9 / A	3,64 / A
Максимальная длина фреонпровода, м			50	50	50
Максимальный перепад высот, м			30	30	30
Диаметр жидкостной трубы, мм			9,52 (3/8)	9,52 (3/8)	9,52 (3/8)
Диаметр газовой трубы, мм			15,88 (5/8)	15,88 (5/8)	15,88 (5/8)
Завод			TOSHIBA CARRIER FUJI FACTORY (JAPAN), Япония / TOSHIBA CARRIER (THAILAND) CO., LTD, Таиланд		

ЭЛЕКТРИЧЕСКИЕ ХАРАКТЕРИСТИКИ

Электропитание		3 фазы, 380–400 В, 50 Гц			
Сторона подключения		Наружный			
Класс защиты (внутренний / наружный блок)		IPX0 / IPX4			
Потребляемая мощность, кВт	Охлаждение	3,06 (0,60–4,30)	4,71 (0,60–4,83)		
	Обогрев	3,19 (0,60–4,50)	4,01 (0,60–4,80)		
Годовое энергопотребление, кВт*ч	Охлаждение	686	1512		1825
	Обогрев	2711	2727		3846
Номинальный рабочий ток, А	Охлаждение	5,74	8,23		
	Обогрев	5,98	7		
Максимальный рабочий ток, А		14,1	14,1		16,1
Автомат защиты*, А		20	20		25
Силовой кабель питания*, мм ²		5×2,5	5×2,5		5×2,5
Межблочный кабель*, мм ²		4×1,5	4×1,5		4×1,5

ВНУТРЕННИЙ БЛОК

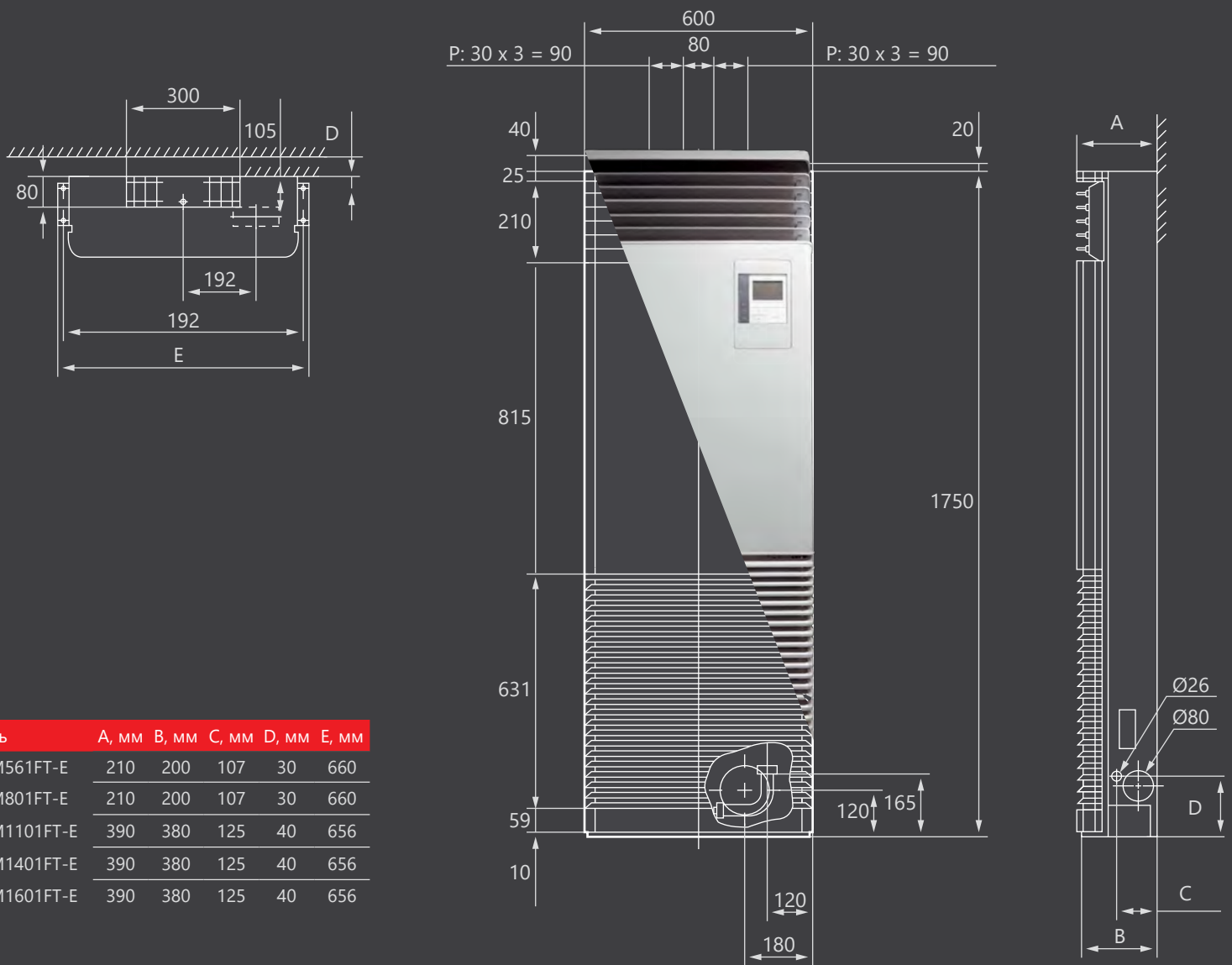
		RAV-RM1101FT-EN	RAV-RM1401FT-EN	RAV-RM1601FT-EN
Расход воздуха, м ³ /ч		1660/1550/1420/1300/1190	1760/1630/1480/1370/1350	1760/1630/1480/1370/1350
Уровень звукового давления, дБ(А)		51/49/46/44/41	53/51/48 /46/45	53/51/48 /46/45
Диаметр дренажной трубы, мм		26	26	26
Размеры (ВхШхГ), мм	Без упаковки	1750×600×390	1750×600×390	1750×600×390
	В упаковке	1890×690×490	1890×690×490	1890×690×490
Вес, кг	Без упаковки	59	59	59
	В упаковке	73	73	73

НАРУЖНЫЙ БЛОК

		RAV-GM1101AT8P-E	RAV-GM1401AT8P-E	RAV-GM1601AT8P-E
Расход воздуха, м ³ /ч		4080	4200	6900
Уровень звукового давления, дБ(А)		54	55	53
Гарантированный диапазон рабочих температур наружного воздуха, °С	Охлаждение	-15 ~ 46 °С		
	Обогрев	-15 ~ 15 °С		
Заводская заправка хладагента R32 до 15 м, г		2100	2100	2400
Длина трассы, не требующая дозаправки, м		30	30	30
Дополнительная заправка хладагента, г/м		35	35	35
Размеры (В x Ш x Г), мм	Без упаковки	890×900×320	890×900×320	1340×900×320
	В упаковке	960×970×440	960×970×440	1420×970×440
Вес, кг	Без упаковки	66	66	94
	В упаковке	70	70	100

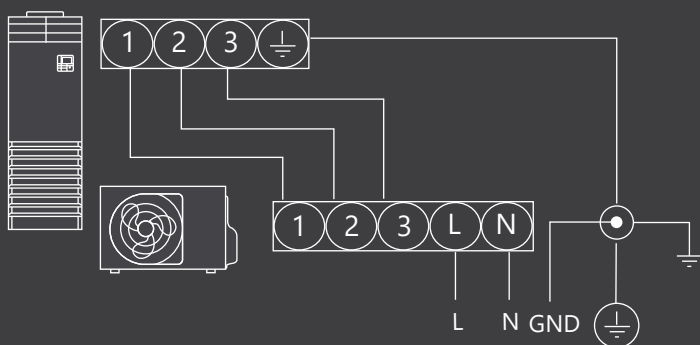
*Рекомендованный

FLOOR STANDING

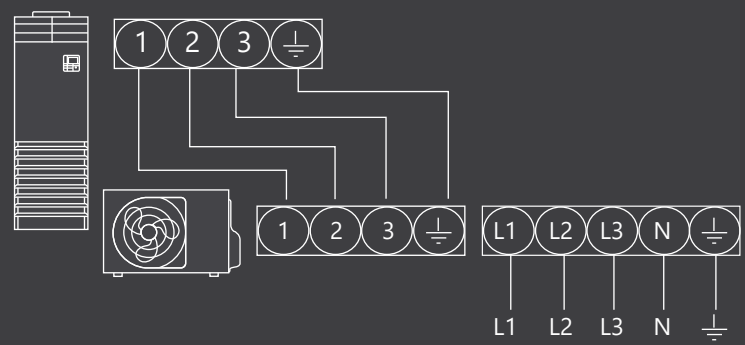


Модель	A, мм	B, мм	C, мм	D, мм	E, мм
RAV-RM561FT-E	210	200	107	30	660
RAV-RM801FT-E	210	200	107	30	660
RAV-RM1101FT-E	390	380	125	40	656
RAV-RM1401FT-E	390	380	125	40	656
RAV-RM1601FT-E	390	380	125	40	656

Электрическая схема (однофазная)



Электрическая схема (трехфазная)



FLOOR STANDING



СКАЧАТЬ

ПРОГРАММА УПРАВЛЕНИЯ ЧЕРЕЗ WI-FI

ИНСТРУКЦИЯ ПО ЭКСПЛУАТАЦИИ

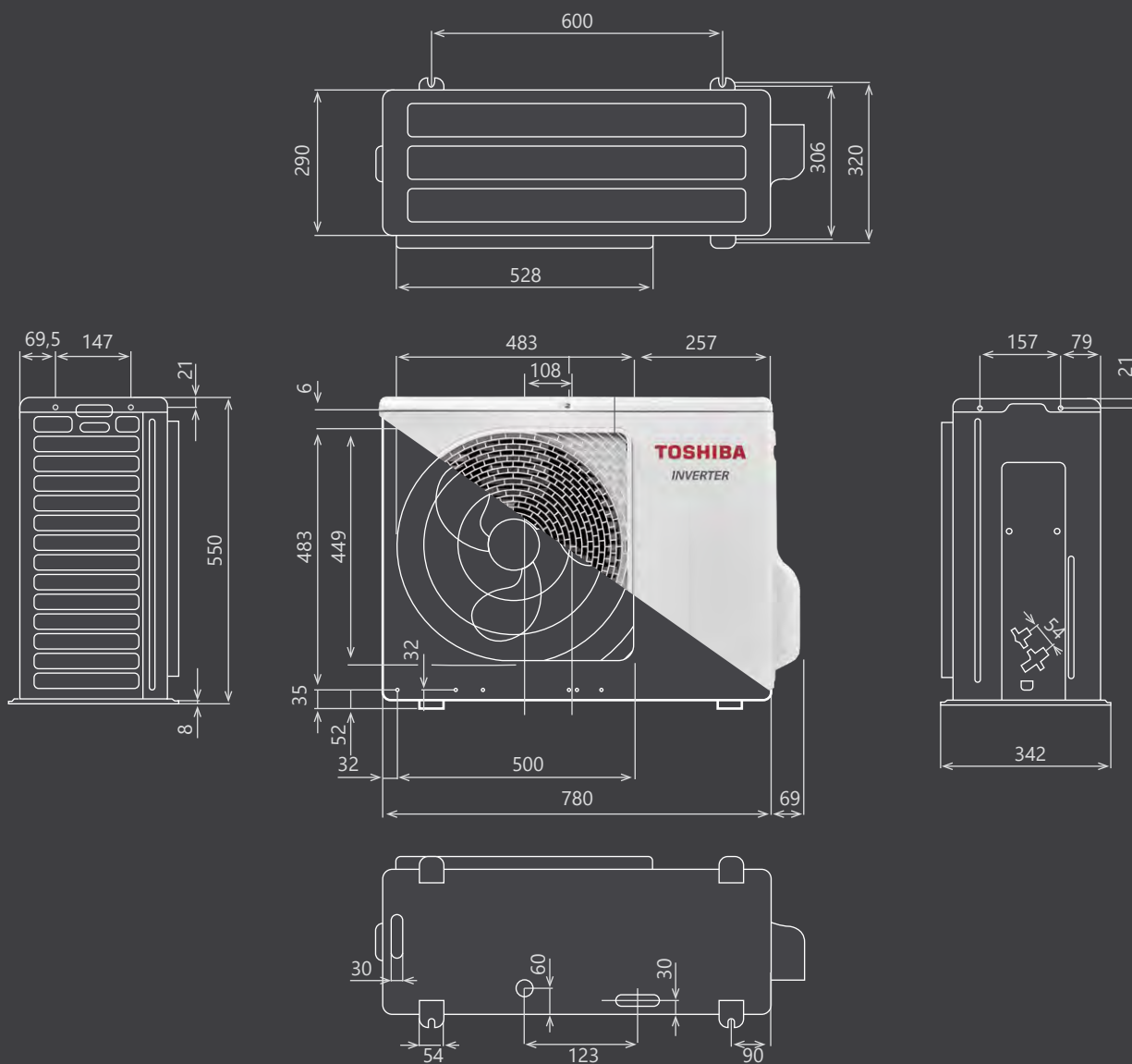
ИНСТРУКЦИЯ ПО МОНТАЖУ

БУКЛЕТ

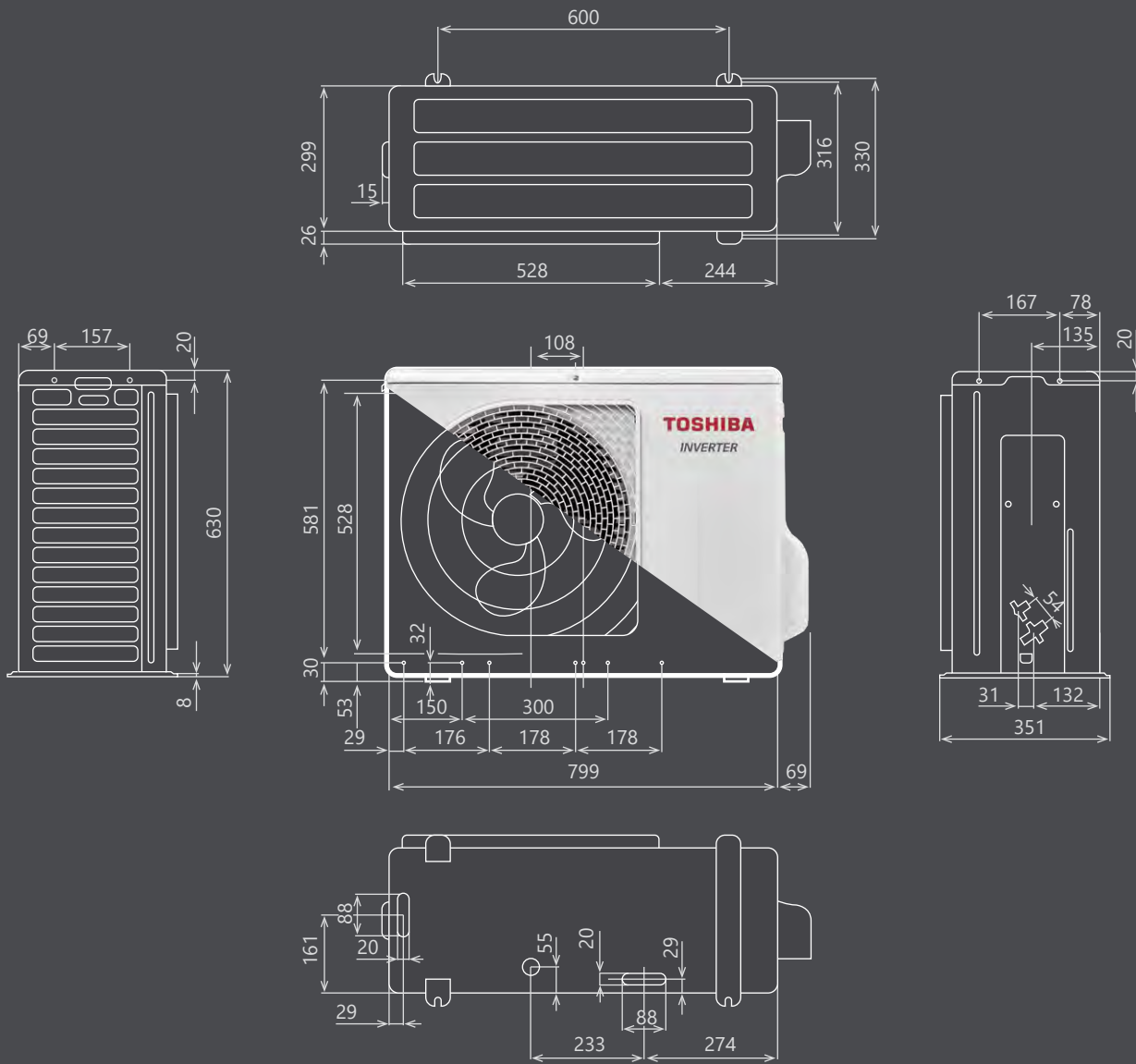
ЧЕРТЕЖИ И 3D-МОДЕЛИ

НАРУЖНЫЕ БЛОКИ

RAV-GM301ATP-E, RAV-GM561ATP-E, RAV-GM801ATP-E

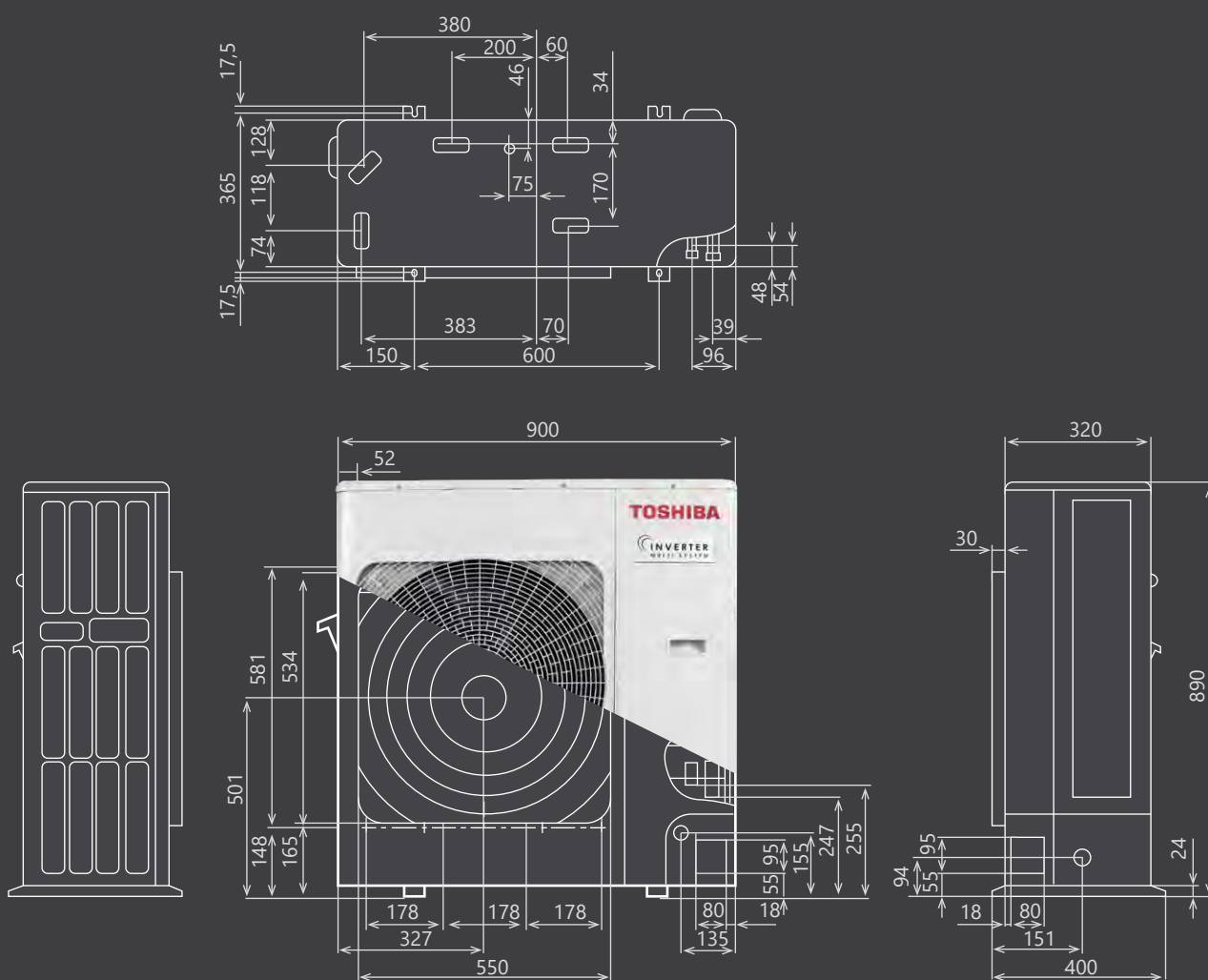


RAV-GM901ATP-E

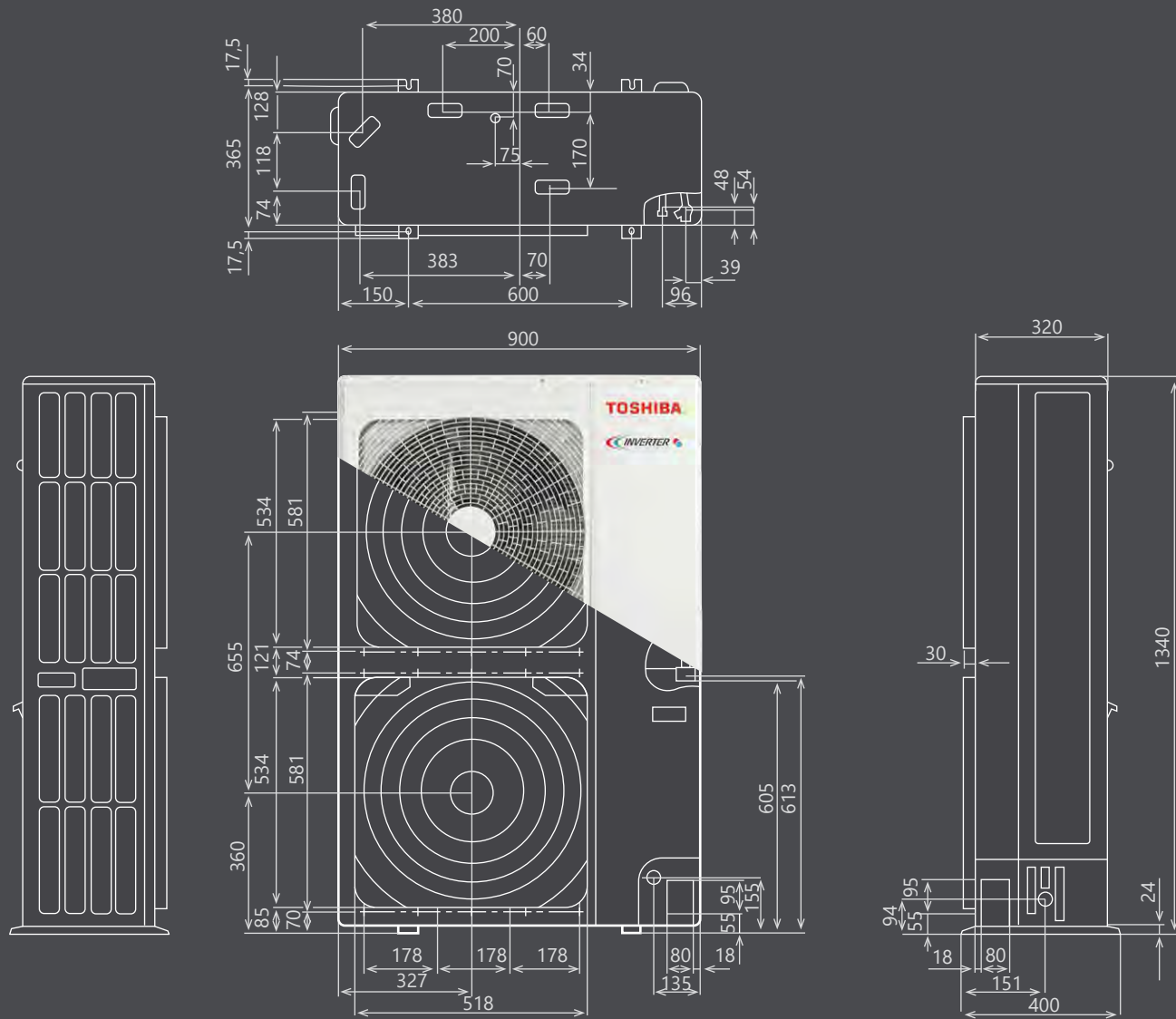


НАРУЖНЫЕ БЛОКИ

RAV-GM1101AT(8)P-E, RAV-GM1401AT(8)P-E



RAV-GM1601AT(8)P-E

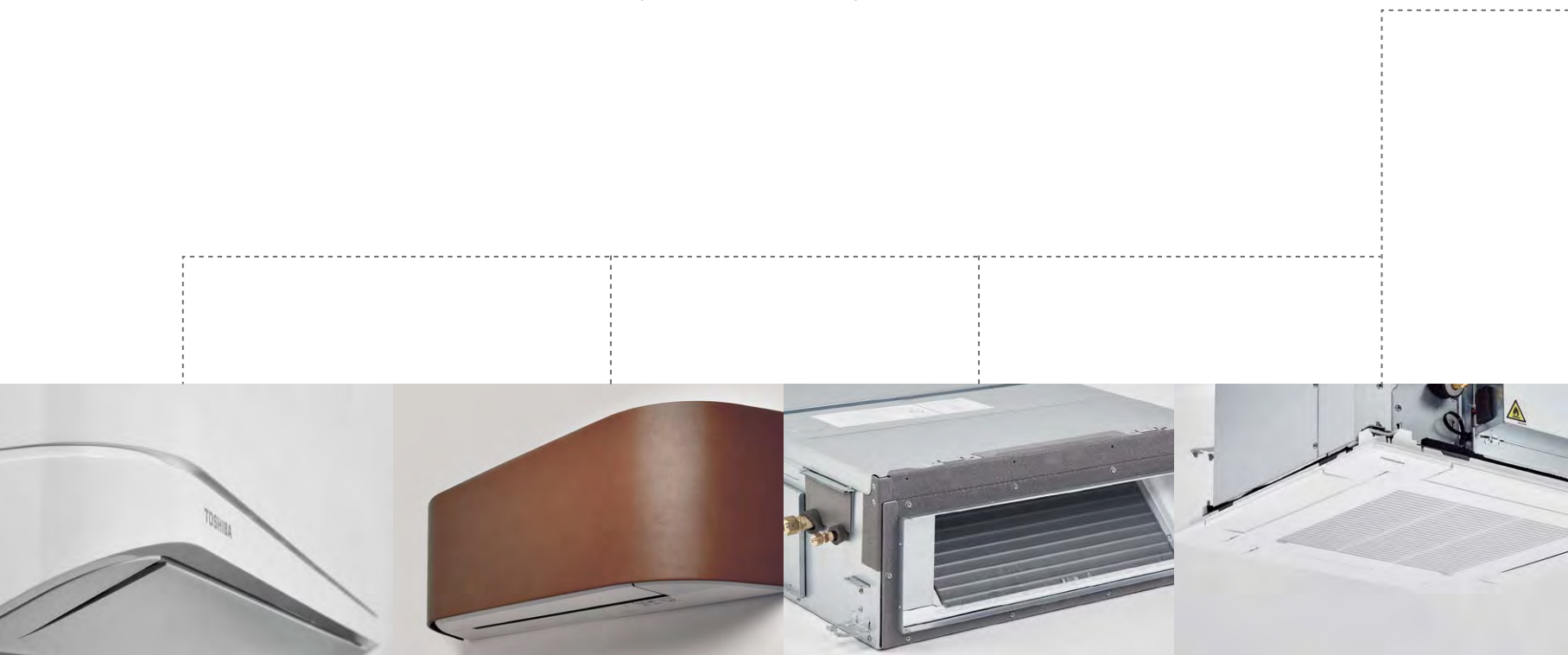


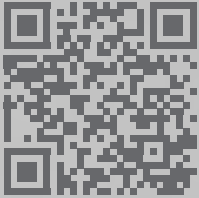
ИНВЕРТОРНЫЕ МУЛЬТИСПЛИТ-СИСТЕМЫ

IMS

IMS – ЭТО ИНВЕРТОРНАЯ МУЛЬТИСПЛИТ-СИСТЕМА СВОБОДНОЙ КОМПОНОВКИ, КОТОРАЯ ПОЗВОЛЯЕТ ЭФФЕКТИВНО КОНДИЦИОНИРОВАТЬ КАК КВАРТИРУ, ТАК И ЗАГОРОДНЫЙ ДОМ И ДАЖЕ РЕСТОРАН ИЛИ НЕБОЛЬШОЙ ОФИС.

Мультисплит-системы состоят из компактных наружных блоков и внутренних блоков настенного, напольного, кассетного или канального типов. Наружные блоки производительностью от 4 до 10 кВт способны кондиционировать от двух до пяти комнат общей площадью до 120 м². Благодаря инверторному управлению мультисплит-системы тратят на 30-40% меньше электроэнергии и работают практически бесшумно. Стоит отметить высокую эффективность и производительность в режиме обогрева, которую системы сохраняют даже при уличной температуре -20 °С.







СКАЧАТЬ
ИНФОРМАЦИЮ
ПО НАРУЖНЫМ
БЛОКАМ



IMS

К 6 наружным блокам производительностью от 3,3 до 10 кВт можно подключить от 2 до 5 внутренних блоков настенного, напольного, кассетного или канального типа. Настенные блоки представлены во всех 4-х основных сериях: DAISEIKAI, HAORI, SHORAI EDGE И SEIYA. Это позволяет выбрать наиболее подходящий вариант именно для вашей задачи.

Внешний вид	Модель	Номинальная производительность, кВт		Суммарная холодопроизводительность подключаемых внутренних блоков, кВт		Количество подключаемых внутренних блоков
		Охлаждение	Обогрев	Минимум	Максимум	
	RAS-2M10U2AVG-E	3,3 (1,25-3,9)	4,0 (1,0-4,9)	3,0	5,4	2
	RAS-2M14U2AVG-E	4,0 (1,6-4,9)	4,4 (1,3-5,2)	3,0	7,4	2
	RAS-2M18U2AVG-E	5,2 (1,7-6,2)	5,6 (1,3-7,5)	3,0	9,0	2
	RAS-3M18U2AVG-E	5,2 (2,4-6,5)	6,8 (1,9-8,0)	3,0	10,1	3
	RAS-3M26U2AVG-E	7,5 (4,1-9,0)	9,0 (2,0-11,2)	3,0	15,0	3
	RAS-4M27U2AVG-E	8,0 (4,2-9,3)	9,0 (2,9-11,7)	3,0	15,2	4
	RAS-5M34U2AVG-E	10,0 (3,7-11,0)	12,0 (2,7-14,0)	3,0	18,8	5

Консольный блок
RAS-B10J2FVG-E



HAORI
RAS-B10N4KVRG-E



DAISEIKAI
RAS-M10PKVPG-E



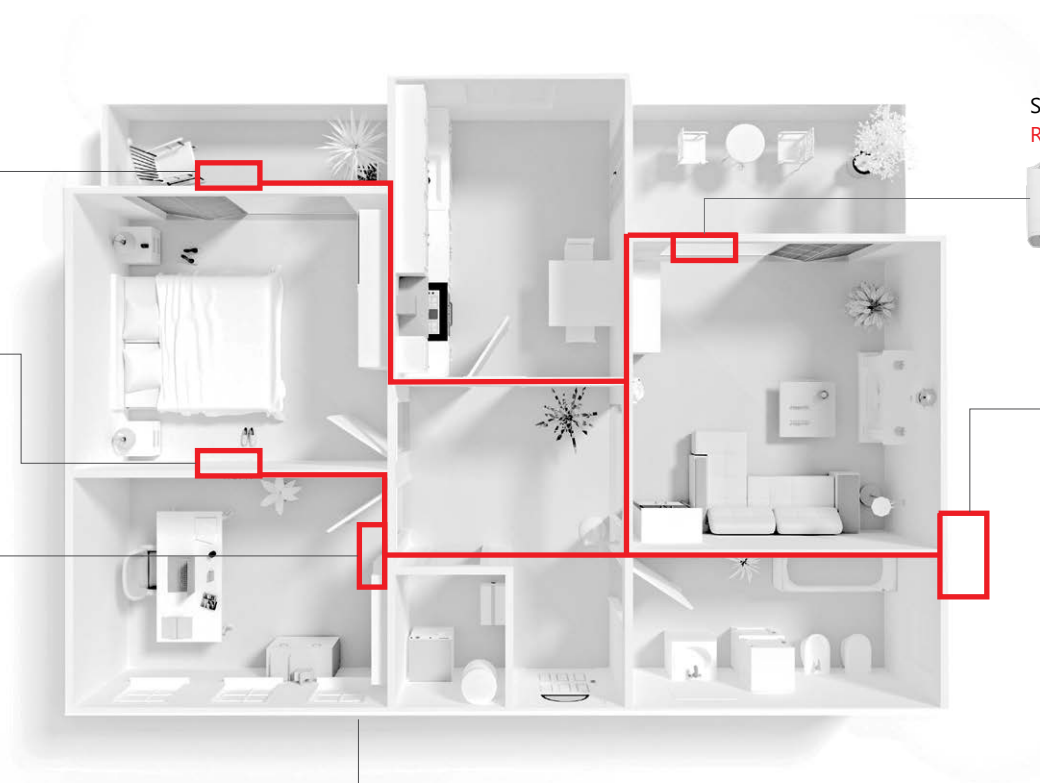
SEIYA
RAS-B05J2KVG-E



Наружный блок
RAS-5M34U2AVG-E



Канальный блок
RAS-M07U2DVG-E



Внешний вид	Тип / Внешний вид	Модель	Номинальная холодопроизводительность, кВт
	Настенного типа серии DAISEIKAI	RAS-M10PKVPG-E	2,7
		RAS-M13PKVPG-E	3,7
		RAS-M16PKVPG-E	4,5
	Настенного типа серии HAORI	RAS-B10N4KVRG-E	2,7
		RAS-B13N4KVRG-E	3,7
		RAS-B16N4KVRG-E	4,5
 	Настенного типа серии SHORAI EDGE и SHORAI EDGE BLACK	RAS-M05J2KVSG-E	1,5
		RAS-B07J2KVSG-EE	2
		RAS-B10J2KVSG-EE	2,7
		RAS-B13J2KVSG-EE	3,7
		RAS-B16J2KVSG-EE	4,5
		RAS-B18J2KVSG-EE	5
		RAS-B22J2KVSG-EE	6
RAS-B24J2KVSG-EE	7,1		
 	Настенного типа серии SEIYA	RAS-B05J2KVG-E / RAS-B05TKVG-E	1,5
		RAS-B07J2KVG-E / RAS-B07TKVG-E	2
		RAS-B10J2KVG-E / RAS-B10TKVG-E	2,7
		RAS-B13J2KVG-E / RAS-B13TKVG-E	3,7
		RAS-B16J2KVG-E / RAS-B16TKVG-E	4,5
	Напольного типа	RAS-B10J2FVG-E	2,7
		RAS-B13J2FVG-E	3,7
		RAS-B18J2FVG-E	5
	Кассетного типа	RAS-M10U2MUVG-E	2,7
		RAS-M13U2MUVG-E	3,7
		RAS-M16U2MUVG-E	4,5
	Канального типа	RAS-M07U2DVG-E	2
		RAS-M10U2DVG-E	2,7
		RAS-M13U2DVG-E	3,7
		RAS-M16U2DVG-E	4,5
		RAS-M22U2DVG-E	6
		RAS-M24U2DVG-E	7,1

IMS НАРУЖНЫЕ БЛОКИ



		RAS-2M10U2AVG-E	RAS-2M14U2AVG-E	RAS-2M18U2AVG-E	RAS-3M18U2AVG-E	RAS-3M26U2AVG-E	RAS-4M27U2AVG-E	RAS-5M34U2AVG-E	
Производительность	Охлаждение	3,3 (1,25-3,9)	4,0 (1,6-4,9)	5,2 (1,7-6,2)	5,2 (2,4-6,5)	7,5 (4,1-9,0)	8,0 (4,2-9,3)	10,0 (3,7-11,0)	
	Обогрев	4,0 (1,0-4,9)	4,4 (1,3-5,2)	5,6 (1,3-7,5)	6,8 (1,9-8,0)	9,0 (2,0-11,2)	9,0 (2,9-11,7)	12,0 (2,7-14,0)	
Энергоэффективность, кВт/кВт	Охлажд.	EER/Класс	4,35 / A	4,35 / A	3,88 / A	4,44 / A	3,75 / A	3,50 / A	3,36 / A
		SEER/Класс	6,73 / A++	6,73 / A++	6,90 / A++	6,80 / A++	6,19 / A++	6,11 / A++	6,31 / A++
	Обогрев	COP/Класс	4,94 / A	4,94 / A	4,71 / A	4,30 / A	4,09 / A	4,67 / A	4,24 / A
		SCOP/Класс	4,60 / A++	4,60 / A++	4,60 / A++	4,60 / A++	4,44 / A+	4,26 / A+	4,08 / A+
Расход воздуха, м³/ч		1863	1863	2107	2177	2507	2507	3245	
Уровень звукового давления, дБ(А)		45/42	45/42	47/45	49/47	48/47	48/46	52/50	
Гарантированный диапазон рабочих температур наружного воздуха, °C	Охлаждение	-10 ~ 46 °C					-10 ~ 46 °C		
	Обогрев	-20 ~ 24 °C					-15 ~ 24 °C		
Завод		TOSHIBA CARRIER (THAILAND) CO.,LTD, Таиланд							
Заводская заправка хладагента R32, г		850	1020	1020	1050	1920	1920	2390	
Длина трассы, не требующая дозаправки, м		20	30	30	50	40	40	40	
Дополнительная заправка хладагента, г/м						20	20	20	
Максимальная суммарная длина фреонпровода, м		20	30	30	50	70	70	80	
Максимальная длина между наружным и внутренним блоками, м		15	20	20	25	25	25	25	
Максимальный перепад высот между наружным и внутренним блоками, м		10	10	10	10	15	15	15	
Максимальный перепад высот между внутренними блоками, м		10	10	10	10	15	15	15	
Диаметр жидкостной трубы, мм		6,35 (1/4)*2	6,35 (1/4)*2	6,35 (1/4)*2	6,35 (1/4)*2	6,35 (1/4)*3	6,35 (1/4)*4	6,35 (1/4)*5	
Диаметр газовой трубы, мм		9,52 (3/8)*2	9,52 (3/8)*2	9,52 (3/8)*2	9,52 (3/8)*2 12,7 (1/2)*1	9,52 (3/8)*1 12,7 (1/2)*2	9,52 (3/8)*2 12,7 (1/2)*2	9,52 (3/8)*3 12,7 (1/2)*2	
Размеры (ВхШхГ), мм	Без упаковки	630×800×300	630×800×300	630×800×300	630×800×300	890×900×320	890×900×320	890×900×320	
	В упаковке		685×937×400	685×937×400	685×937×400	960×970×440	960×970×440	960×970×440	
Вес, кг	Без упаковки	38	43	45	46	72	72	78	
	В упаковке		47	49	50	77	77	83	
Максимальное количество подключаемых блоков		2	2	2	3	3	4	5	

ЭЛЕКТРИЧЕСКИЕ ХАРАКТЕРИСТИКИ

Электропитание		1 фаза, 220-240 В, 50 Гц						
Сторона подключения		Наружный						
Класс защиты		IPX4						
Потребляемая мощность, кВт	Охлаждение	0,76	0,92	1,34	1,17	2	2,29	2,98
	Обогрев	0,81	0,89	1,19	1,58	2,2	1,93	2,83
Номинальный рабочий ток, А	Охлаждение	3,93	4,55	6,43	5,64	9,57	10,94	14,26
	Обогрев	4,17	4,4	5,73	7,54	10,53	9,22	13,56
Максимальный рабочий ток, А		12,3	12,6	12,6	13,1	16,1	16,4	19,5
Автомат защиты*, А		16	16	16	16	20	20	25
Силовой кабель питания*, мм²		3×1,5	3×1,5	3×1,5	3×1,5	3×2,5	3×2,5	3×2,5
Межблочный кабель*, мм²		4×1,5	4×1,5	4×1,5	4×1,5	4×1,5	4×1,5	4×1,5

*Рекомендованный

ВНУТРЕННИЕ БЛОКИ

DAISEIKAI



		RAS-M10PKVPG-E	RAS-M13PKVPG-E	RAS-M16PKVPG-E
Производительность	Охлаждение	2,7 (1,4–3,2)	3,7 (1,4–4,4)	4,5 (1,4–5,0)
	Обогрев	4 (0,8–4,8)	5,0 (0,8–6,5)	5,5 (0,8–6,9)
Расход воздуха, м³/ч		690/300	710/300	730/310
Уровень звукового давления, дБ(А)		43/39/33/28/24/20	44/39/34/29/25/20	45/40/35/30/26/22
Завод		TOSHIBA CARRIER (THAILAND) CO.,LTD, Таиланд		
Диаметр жидкостной трубы, мм		6,35 (1/4)	6,35 (1/4)	6,35 (1/4)
Диаметр газовой трубы, мм		9,52 (3/8)	9,52 (3/8)	12,70 (1/2)
Диаметр дренажной трубы, мм		16	16	16
Размеры (ВхШхГ), мм	Без упаковки	293×851×270	293×851×270	293×851×270
	В упаковке			
Вес, кг	Без упаковки	14	14	14
	В упаковке			

ЭЛЕКТРИЧЕСКИЕ ХАРАКТЕРИСТИКИ

Сторона подключения	Наружный блок		
Класс защиты	IPX0		
Потребляемая мощность, кВт	0,035	0,04	0,045
Межблочный кабель*, мм²	4×1,5	4×1,5	4×1,5

HAORI



		RAS-B10N4KVRG-E	RAS-B13N4KVRG-E	RAS-B16N4KVRG-E
Производительность	Охлаждение	2,7 (1,4–3,2)	3,7 (1,4–4,4)	4,5 (1,4–5,0)
	Обогрев	4 (0,8–4,8)	5,0 (0,8–6,5)	5,5 (0,8–6,9)
Расход воздуха, м³/ч		600/300	670/320	690/340
Уровень звукового давления, дБ(А)		41/31/22/19	43/34/23/19	45/36/25/21
Завод		TOSHIBA CARRIER (THAILAND) CO.,LTD, Таиланд		
Диаметр жидкостной трубы, мм		6,35 (1/4)	6,35 (1/4)	6,35 (1/4)
Диаметр газовой трубы, мм		9,52 (3/8)	9,52 (3/8)	12,70 (1/2)
Диаметр дренажной трубы, мм		16	16	16
Размеры (ВхШхГ), мм	Без упаковки	300×987×210	300×987×210	300×987×210
	В упаковке	320×1050×370	320×1050×370	320×1050×370
Вес, кг	Без упаковки	11	11	12
	В упаковке	13	13	14

ЭЛЕКТРИЧЕСКИЕ ХАРАКТЕРИСТИКИ

Сторона подключения	Наружный блок		
Класс защиты	IPX0		
Потребляемая мощность, кВт	0,035	0,04	0,045
Межблочный кабель*, мм²	4×1,5	4×1,5	4×1,5

IMS ВНУТРЕННИЕ БЛОКИ

SHORAI EDGE



		RAS-M05J2KVSG-E	RAS-B07J2KVSG-EE	RAS-B10J2KVSG-EE	RAS-B13J2KVSG-EE
Производительность	Охлаждение	1,5 (1,1–2,0)	2,0 (1,2–2,5)	2,7 (1,4–3,2)	3,7 (1,4–4,4)
	Обогрев	2,0 (0,8–2,7)	2,7 (0,8–4,8)	4 (0,8–4,8)	5,0 (0,8–6,5)
Расход воздуха, м³/ч		606/300	660/312	660/312	732/342
Уровень звукового давления, дБ(А)		37/30/22	40/31/22/19	40/31/22/19	43/33/23/19
Завод		TOSHIBA CARRIER (THAILAND) CO.,LTD, Таиланд			
Диаметр жидкостной трубы, мм		6,35 (1/4)	6,35 (1/4)	6,35 (1/4)	6,35 (1/4)
Диаметр газовой трубы, мм		9,52 (3/8)	9,52 (3/8)	9,52 (3/8)	9,52 (3/8)
Диаметр дренажной трубы, мм		16	16	16	16
Размеры (ВхШхГ), мм	Без упаковки	293×800×226	293×800×226	293×800×226	293×800×226
	В упаковке	280×862×350	280×862×350	280×862×350	280×862×350
Вес, кг	Без упаковки	10	10	10	10
	В упаковке	11	11	11	11

ЭЛЕКТРИЧЕСКИЕ ХАРАКТЕРИСТИКИ

Сторона подключения	Наружный			
Класс защиты	IPX4			
Потребляемая мощность, кВт	0,025	0,03	0,035	0,04
Межблочный кабель*, мм²	4×1,5	4×1,5	4×1,5	4×1,5

		RAS-B16J2KVSG-EE	RAS-B18J2KVSG-EE	RAS-B22J2KVSG-EE	RAS-B24J2KVSG-EE
Производительность	Охлаждение	4,5 (1,4–5,0)	5,0 (1,4–5,2)	6,0 (2,4–6,8)	7,1 (2,4–7,2)
	Обогрев	5,5 (0,8–6,9)	6,0 (0,8–7,1)	7,0 (1,8–8,2)	8,1 (1,8–8,6)
Расход воздуха, м³/ч		750/360	990/570	1032/690	1122/720
Уровень звукового давления, дБ(А)		44/35/25/21	44/37/31/26	45/40/34/27	47/41/35/28
Завод		TOSHIBA CARRIER (THAILAND) CO.,LTD, Таиланд			
Диаметр жидкостной трубы, мм		6,35 (1/4)	6,35 (1/4)	6,35 (1/4)	6,35 (1/4)
Диаметр газовой трубы, мм		12,7 (1/2)	12,7 (1/2)	12,7 (1/2)	12,7 (1/2)
Диаметр дренажной трубы, мм		16	16	16	16
Размеры (ВхШхГ), мм	Без упаковки	293×800×226	320×1053×245	320×1053×245	320×1053×245
	В упаковке	280×862×350	312×1110×350	312×1110×350	312×1110×350
Вес, кг	Без упаковки	10	14	14	14
	В упаковке	11	16	16	16

ЭЛЕКТРИЧЕСКИЕ ХАРАКТЕРИСТИКИ

Сторона подключения	Наружный			
Класс защиты	IPX4			
Потребляемая мощность, кВт	0,045			
Межблочный кабель*, мм²	4×1,5	4×1,5	4×1,5	4×1,5

*Рекомендованный

SEIYA



		RAS-B05J2KVG-E	RAS-B07J2KVG-E	RAS-B10J2KVG-E	RAS-B13J2KVG-E	RAS-B16J2KVG-E
Производительность	Охлаждение	1,5 (1,1–2,0)	2,0 (1,2–2,5)	2,7 (1,4–3,2)	3,7 (1,4–4,4)	4,5 (1,4–5,0)
	Обогрев	2,0 (0,8–2,7)	2,7 (0,8–4,8)	4 (0,8–4,8)	5,0 (0,8–6,5)	5,5 (0,8–6,9)
Расход воздуха, м³/ч		510/234	522/234	540/240	600/264	750/330
Уровень звукового давления, дБ(А)		37/30/22/19	38/31/23/20	39/32/24/21	41/33/24/21	43/35/25/22
Завод		TOSHIBA CARRIER (THAILAND) CO.,LTD, Таиланд				
Диаметр жидкостной трубы, мм			6,35 (1/4)	6,35 (1/4)	6,35 (1/4)	6,35 (1/4)
Диаметр газовой трубы, мм		9,52 (3/8)	9,52 (3/8)	9,52 (3/8)	9,52 (3/8)	12,7 (1/2)
Диаметр дренажной трубы, мм		16	16	16	16	16
Размеры (ВхШхГ), мм	Без упаковки	293×798×230	293×798×230	293×798×230	293×798×230	293×798×230
	В упаковке	350×862×280	350×862×280	350×862×280	350×862×280	350×862×280
Вес, кг	Без упаковки	9	9	9	9	10
	В упаковке	10	10	10	10	11

ЭЛЕКТРИЧЕСКИЕ ХАРАКТЕРИСТИКИ

Сторона подключения	Наружный				
Класс защиты	IPX0				
Потребляемая мощность, кВт	0,025	0,03	0,035	0,04	0,045
Межблочный кабель*, мм²	4×1,5	4×1,5	4×1,5	4×1,5	4×1,5

CONSOLE



		RAS-B10J2FVG-E	RAS-B13J2FVG-E	RAS-B18J2FVG-E
Производительность	Охлаждение	2,7 (1,4–3,2)	3,7 (1,4–4,4)	5,0 (1,4–5,2)
	Обогрев	4 (0,8–4,8)	5,0 (0,8–6,5)	6,0 (0,8–7,1)
Расход воздуха, м³/ч		492/258	528/270	600/366
Уровень звукового давления, дБ(А)		39/32/26/23	40/33/27/24	46/40/34/31
Завод		TOSHIBA CARRIER (THAILAND) CO.,LTD, Таиланд		
Диаметр жидкостной трубы, мм		6,35 (1/4)	6,35 (1/4)	6,35 (1/4)
Диаметр газовой трубы, мм		9,52 (3/8)	9,52 (3/8)	12,70 (1/2)
Диаметр дренажной трубы, мм		16	16	16
Размеры (ВхШхГ), мм	Без упаковки	600×700×220	600×700×220	600×700×220
	В упаковке	675×780×310	675×780×310	675×780×310
Вес, кг	Без упаковки	16	16	16
	В упаковке	19	19	19

ЭЛЕКТРИЧЕСКИЕ ХАРАКТЕРИСТИКИ

Сторона подключения	Наружный		
Класс защиты	IPX0		
Потребляемая мощность, кВт	0,025	0,03	0,04
Межблочный кабель*, мм²	4×1,5	4×1,5	4×1,5

*Рекомендованный

IMS ВНУТРЕННИЕ БЛОКИ

CASSETTE



(опция)



(опция)



В комплекте дренажный насос (850 мм)
и воздушный фильтр

		RAS-M10U2MUVG-E	RAS-M13U2MUVG-E	RAS-M16U2MUVG-E
Производительность	Охлаждение	2,7 (1,4–3,2)	3,7 (1,4–4,4)	4,5 (1,4–5,0)
	Обогрев	4 (0,8–4,8)	5,0 (0,8–6,5)	5,5 (0,8–6,9)
Расход воздуха, м³/ч		590	620	680
Уровень звукового давления, дБ(А)		37/35/33/32/30	39/37/35/34/30	41/39/37/35/31
Завод TOSHIBA CARRIER FUJI FACTORY (JAPAN), Япония				
Диаметр жидкостной трубы, мм		6,35 (1/4)	6,35 (1/4)	6,35 (1/4)
Диаметр газовой трубы, мм		9,52 (3/8)	9,52 (3/8)	12,70 (1/2)
Диаметр дренажной трубы, мм		16	16	16
Размеры (ВхШхГ), мм	Без упаковки	256×575×575	256×575×575	256×575×575
	В упаковке	280×640×710	280×640×710	280×640×710
Вес, кг	Без упаковки	15	15	15
	В упаковке			

ДЕКОРАТИВНАЯ ПАНЕЛЬ

		RBC-UM21PG(W)-E	RBC-UM21PG(W)-E	RBC-UM21PG(W)-E
Размеры (ВхШхГ), мм	Без упаковки	12×620×620	12×620×620	12×620×620
	В упаковке	80×680×670	80×680×670	80×680×670
Вес, кг	Без упаковки	2,5	2,5	2,5
	В упаковке			

ЭЛЕКТРИЧЕСКИЕ ХАРАКТЕРИСТИКИ

Сторона подключения	Наружный блок		
Класс защиты	IPX0		
Потребляемая мощность, кВт	0,024	0,026	0,029
Межблочный кабель*, мм²	4×1,5	4×1,5	4×1,5

DUCT



(опция)



В комплекте дренажный насос (350 мм).
Воздушный фильтр в комплект поставки не входит

		RAS-M07U2DVG-E	RAS-M10U2DVG-E	RAS-M13U2DVG-E	RAS-M16U2DVG-E	RAS-M22U2DVG-E	RAS-M24U2DVG-E
Производительность	Охлаждение	2,0 (1,2–2,5)	2,7 (1,4–3,2)	3,7 (1,4–4,4)	4,5 (1,4–5,0)	6,0 (2,4–6,8)	7,1 (2,4–7,2)
	Обогрев	2,7 (0,8–4,8)	4 (0,8–4,8)	5,0 (0,8–6,5)	5,5 (0,8–6,9)	7,0 (1,8–8,2)	8,1 (1,8–8,6)
Расход воздуха, м³/ч		570	570	610	780	1000	1060
Статическое давление вентилятора, Па		от 10 до 45					
Уровень звукового давления, дБ(А)		33/31/29/27/25	33/31/29/27/25	35/32/29/27/25	33/31/27/24/22	37/36/33/32/30	38/36/34/33/31
Завод Toshiba Carrier Air Conditioning (China) Co., Ltd., Китай							
Диаметр жидкостной трубы, мм		6,35 (1/4)	6,35 (1/4)	6,35 (1/4)	6,35 (1/4)	6,35 (1/4)	6,35 (1/4)
Диаметр газовой трубы, мм		9,52 (3/8)	9,52 (3/8)	12,70 (1/2)	9,52 (3/8)	12,70 (1/2)	12,70 (1/2)
Диаметр дренажной трубы, мм		16	16	16	16	16	16
Размеры (ВхШхГ), мм	Без упаковки	600×700×220	600×700×220	600×700×220	600×700×220	600×700×220	600×700×220
	В упаковке						
Вес, кг	Без упаковки	16	16	16	16	16	16
	В упаковке						

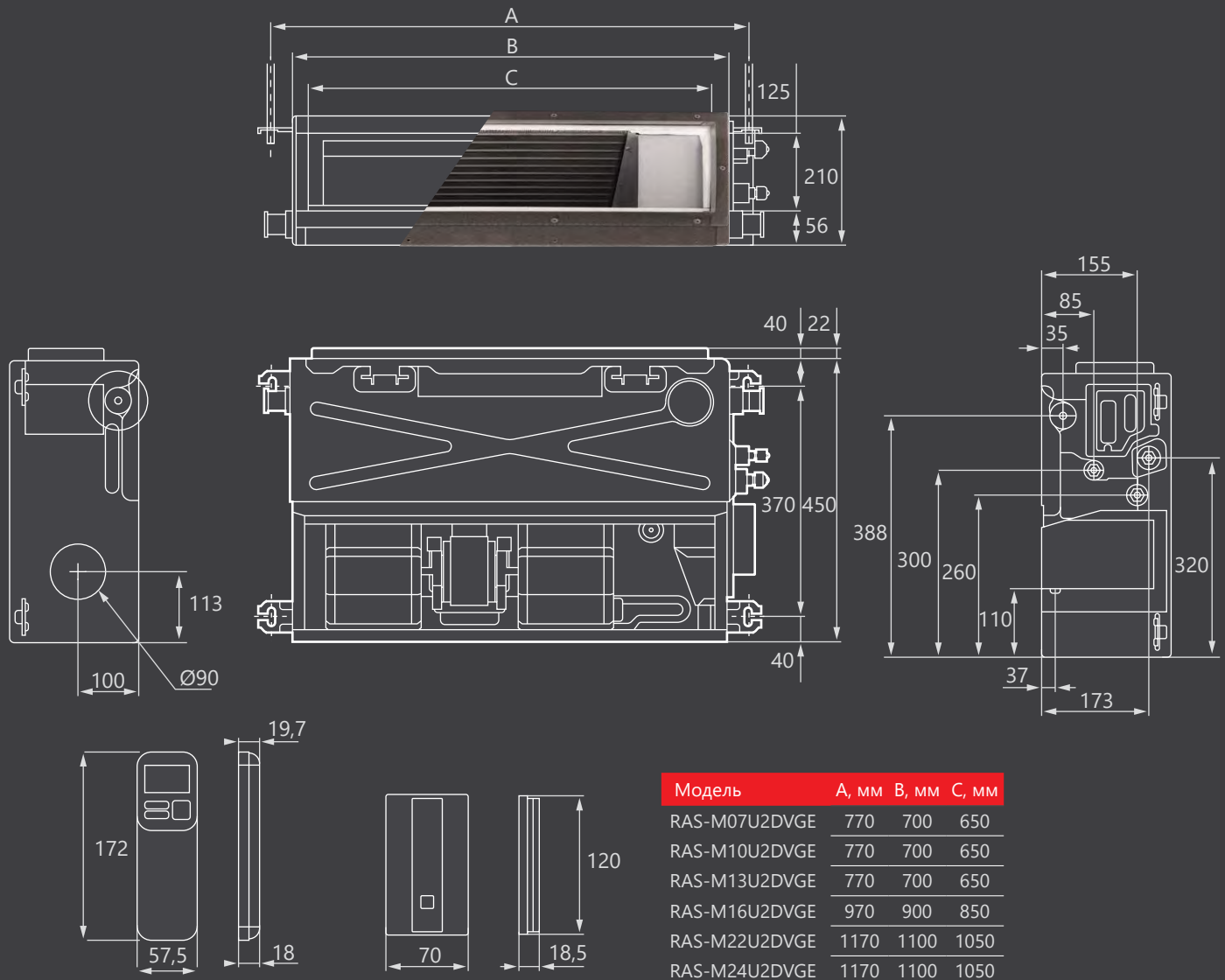
ЭЛЕКТРИЧЕСКИЕ ХАРАКТЕРИСТИКИ

Сторона подключения	Наружный					
Класс защиты	IPX0					
Потребляемая мощность, кВт	0,048	0,048	0,054	0,062	0,069	0,076
Межблочный кабель*, мм²	4×1,5	4×1,5	4×1,5	4×1,5	4×1,5	4×1,5

*Рекомендованный

INDOOR UNITS

RAS-M07U2DVG-E, RAS-M10U2DVG-E, RAS-M13U2DVG-E, RAS-M16U2DVG-E,
RAS-M22U2DVG-E, RAS-M24U2DVG-E



Размеры RAS-M10PKVPG-E, RAS-M13PKVPG-E, RAS-M16PKVPG-E на стр. 100

Размеры RAS-B10N4KVRG-E, RAS-B13N4KVRG-E, RAS-B16N4KVRG-E на стр. 100

Размеры RAS-M05J2KVSG-E, RAS-B07J2KVSG-EE, RAS-B10J2KVSG-EE, RAS-B13J2KVSG-EE, RAS-B16J2KVSG-EE,
RAS-B18J2KVSG-EE, RAS-B22J2KVSG-EE, RAS-B24J2KVSG-EE на стр. 100

Размеры RAS-B05J2KVG-E, RAS-B07J2KVG-E, RAS-B10J2KVG-E, RAS-B13J2KVG-E, RAS-B16J2KVG-E на стр. 100

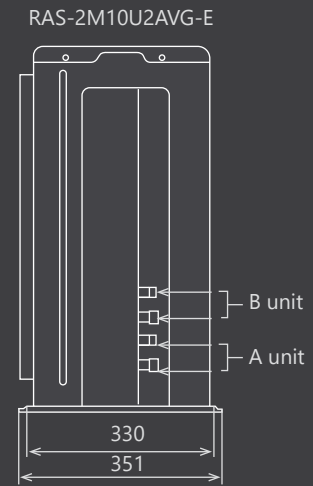
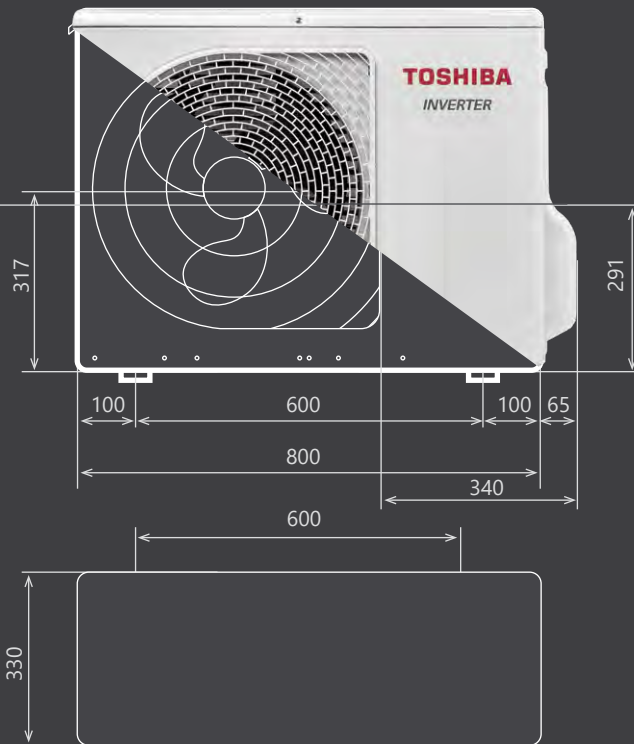
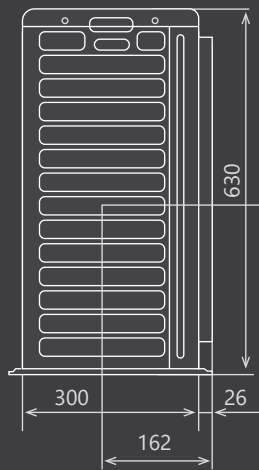
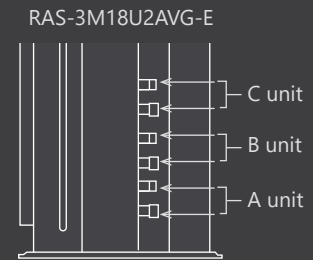
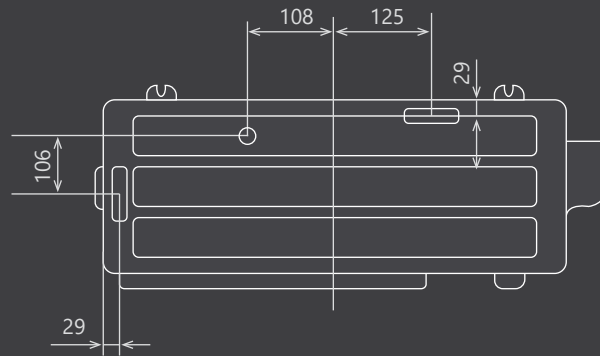
Размеры RAS-B10J2FVG-E, RAS-B13J2FVG-E, RAS-B18J2FVG-E на стр. 100

Размеры RAS-M10U2MUVG-E, RAS-M13U2MUVG-E, RAS-M16U2MUVG-E на стр. 100

Размеры RAS-M07U2DVG-E, RAS-M10U2DVG-E, RAS-M13U2DVG-E, RAS-M16U2DVG-E,
RAS-M22U2DVG-E, RAS-M24U2DVG-E на стр. 100

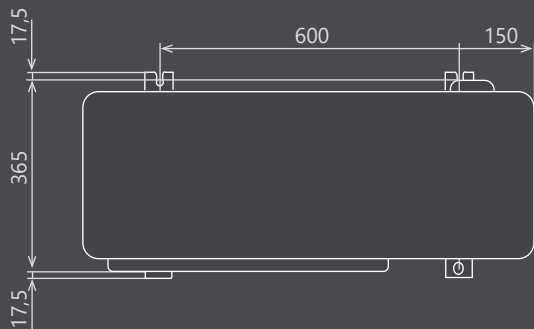
IMS OUTDOOR UNITS

RAS-2M10U2AVG-E, RAS-2M14U2AVG-E,
RAS-2M18U2AVG-E, RAS-3M18U2AVG-E

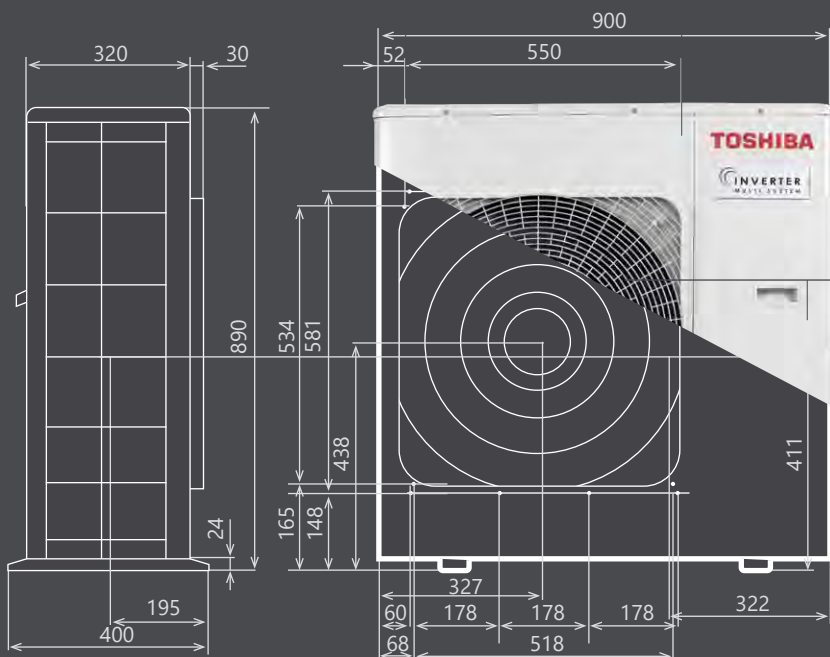
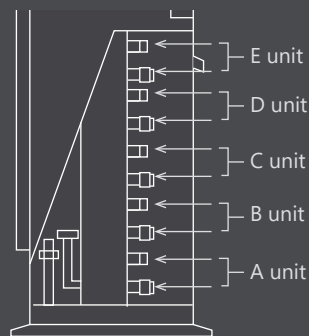


IMS OUTDOOR UNITS

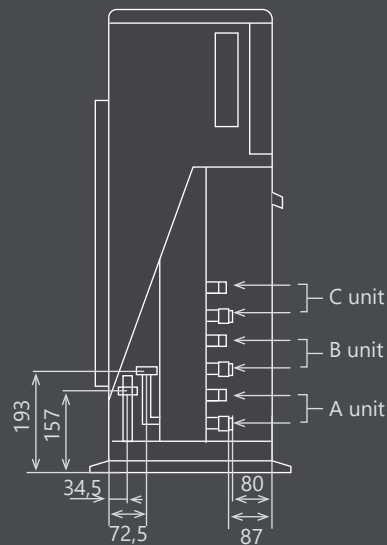
RAS-3M26U2AVG-E, RAS-4M27U2AVG-E,
RAS-5M34U2AVG-E



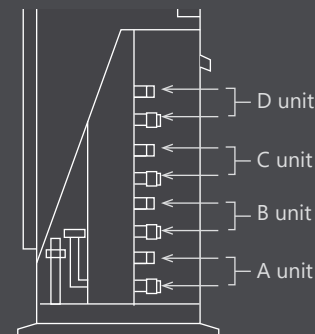
RAS-5M34U2AVG-E



RAS-3M26U2AVG-E



RAS-4M27U2AVG-E



IMS КОМБИНАЦИИ

RAS-2M10U2AVG-E

Внутренний блок		Холодопроизводительность		EER	SEER	Класс SEER	
Блок А	Блок Б	Блок А	Блок Б				
1:1	05	-	1,50	-	-	-	
	07	-	2,00	-	-	-	
	10	-	2,70	-	-	-	
1:2	05	05	1,50	1,50	3,53	6,31	A
	07	05	1,89	1,41	4,13	6,39	A++
	10	05	2,12	1,18	4,18	6,47	A++
	07	07	1,65	1,65	4,23	6,56	A++
	10	07	1,90	1,40	4,29	6,73	A++
	10	10	1,65	1,65	4,40	-	A++

RAS-2M14U2AVG-E

Внутренний блок		Холодопроизводительность		EER	SEER	Класс SEER	
Блок А	Блок Б	Блок А	Блок Б				
1:1	05	-	1,50	-	-	-	
	07	-	2,00	-	-	-	
	10	-	2,70	-	-	-	
	13	-	3,70	-	-	-	
1:2	05	05	1,50	1,50	3,30	5,10	A
	07	05	2,00	1,50	3,65	5,64	A+
	10	05	2,57	1,43	3,88	6,01	A+
	13	05	2,85	1,15	4,17	6,45	A++
	07	07	2,00	2,00	3,88	6,55	A++
	10	07	2,30	1,70	4,17	6,58	A++
	13	07	2,60	1,40	4,26	6,65	A++
	10	10	2,00	2,00	4,26	6,63	A++
	13	10	2,31	1,69	4,30	6,70	A++
	13	13	2,00	2,00	4,35	6,73	A++

RAS-2M18U2AVG-E

Внутренний блок		Холодопроизводительность		EER	SEER	Класс SEER	
Блок А	Блок Б	Блок А	Блок Б				
1:1	05	-	1,50	-	-	-	
	07	-	2,00	-	-	-	
	10	-	2,70	-	-	-	
	13	-	3,70	-	-	-	
	16	-	4,50	-	-	-	
1:2	05	05	1,50	1,50	4,29	7,48	A++
	07	05	2,00	1,50	4,12	7,19	A++
	10	05	2,70	1,50	3,82	6,66	A++
	13	05	3,70	1,50	3,42	5,97	A+
	16	05	3,90	1,30	3,49	6,09	A+
	07	07	2,00	2,00	4,00	6,59	A++
	10	07	2,70	2,00	3,73	6,62	A++
	13	07	3,38	1,82	3,49	6,64	A++
	16	07	3,60	1,60	3,74	6,84	A++
	10	10	2,60	2,60	3,42	6,62	A++
	13	10	3,01	2,19	3,51	6,69	A++
	16	10	3,25	1,95	3,80	6,88	A++
	13	13	2,60	2,60	3,64	6,76	A++
	16	13	2,85	2,35	3,88	6,90	A++
16	16	2,60	2,60	4,00	6,98	A++	

RAS-3M18U2AVG-E

Внутренний блок			Холодопроизводительность			EER	SEER	Класс SEER	
Блок А	Блок Б	Блок В	Блок А	Блок Б	Блок В				
1:1	05	-	-	1,50	-	-	-	-	
	07	-	-	2,00	-	-	-	-	
	10	-	-	2,70	-	-	-	-	
	13	-	-	3,70	-	-	-	-	
	16	-	-	4,50	-	-	-	-	
1:2	05	05	-	1,50	1,50	-	-	-	
	07	05	-	2,00	1,50	-	-	-	
	10	05	-	2,70	1,50	-	-	-	
	13	05	-	3,70	1,50	-	-	-	
	16	05	-	3,90	1,30	-	-	-	
	07	07	-	2,00	2,00	-	-	-	
	10	07	-	2,70	2,00	-	-	-	
	13	07	-	3,38	1,82	-	-	-	
	16	07	-	3,60	1,60	-	-	-	
	10	10	-	2,60	2,60	-	-	-	
	13	10	-	3,01	2,19	-	-	-	
	16	10	-	3,25	1,95	-	-	-	
	13	13	-	2,60	2,60	-	-	-	
	16	13	-	2,85	2,35	-	-	-	
16	16	-	2,60	2,60	-	-	-		
1:3	05	05	05	1,50	1,50	1,50	3,98	6,35	A++
	07	05	05	2,00	1,50	1,50	3,60	5,74	A+
	10	05	05	2,46	1,37	1,37	3,40	5,42	A
	13	05	05	2,87	1,16	1,16	4,30	6,85	A++
	16	05	05	3,12	1,04	1,04	4,33	6,91	A++
	07	07	05	1,89	1,89	1,42	3,33	5,32	A
	10	07	05	2,26	1,68	1,26	4,26	6,80	A++
	13	07	05	2,67	1,44	1,08	3,69	5,88	A+
	16	07	05	2,93	1,30	0,98	4,37	6,97	A++
	10	10	05	2,03	2,03	1,13	4,30	6,85	A++
	13	10	05	2,44	1,78	0,99	4,33	6,91	A++
	16	10	05	2,69	1,61	0,90	4,37	6,97	A++
	13	13	05	2,16	2,16	0,88	4,41	7,03	A++
	16	13	05	2,41	1,98	0,80	4,44	7,09	A++
	07	07	07	1,74	1,73	1,73	4,26	6,92	A++
	10	07	07	2,10	1,55	1,55	4,30	6,91	A++
	13	07	07	2,50	1,35	1,35	4,33	6,9	A++
	16	07	07	2,76	1,22	1,22	4,37	6,84	A++
	10	10	07	1,90	1,90	1,40	4,33	6,91	A++
	13	10	07	2,29	1,67	1,24	4,37	6,89	A++
	16	10	07	2,54	1,53	1,13	4,41	6,82	A++
	13	13	07	2,05	2,05	1,10	4,41	6,87	A++
	16	13	07	2,29	1,89	1,02	4,44	6,75	A++
	10	10	10	1,74	1,73	1,73	4,37	6,9	A++
13	10	10	2,12	1,54	1,54	4,41	6,87	A++	
16	10	10	2,36	1,42	1,42	4,44	6,8	A++	
13	13	10	1,90	1,90	1,40	4,44	6,85	A++	

IMS КОМБИНАЦИИ

RAS-3M26U2AVG-E

	Внутренний блок			Холодопроизводительность			EER	SEER	Класс SEER
	Блок А	Блок Б	Блок В	Блок А	Блок Б	Блок В			
1:1	05	-	-	1,50	-	-		-	-
	07	-	-	2,00	-	-		-	-
	10	-	-	2,70	-	-		-	-
	13	-	-	3,70	-	-		-	-
	16	-	-	4,50	-	-		-	-
	18	-	-	5,00	-	-		-	-
	22	-	-	6,00	-	-		-	-
	24	-	-	7,10	-	-		-	-
1:2	05	05	-	1,50	1,50	-	4,00	5,69	A+
	07	05	-	2,00	1,50	-	4,12	5,93	A+
	10	05	-	2,70	1,50	-	3,82	6,08	A+
	13	05	-	3,70	1,50	-	3,59	6,18	A++
	16	05	-	4,35	1,45	-	3,41	6,21	A++
	18	05	-	4,54	1,36	-	3,39	6,19	A++
	22	05	-	5,04	1,26	-	3,32	6,25	A++
	24	05	-	5,20	1,10	-	3,32	6,24	A++
	07	07	-	2,00	2,00	-	4,21	6,14	A++
	10	07	-	2,70	2,00	-	3,92	6,25	A++
	13	07	-	3,70	2,00	-	3,56	6,27	A++
	16	07	-	4,08	1,82	-	3,47	6,22	A++
	18	07	-	4,50	1,80	-	3,32	6,22	A++
	22	07	-	4,73	1,58	-	3,32	6,25	A++
	24	07	-	5,31	1,49	-	3,09	6,30	A++
	10	10	-	2,70	2,70	-	3,60	6,28	A++
	13	10	-	3,41	2,49	-	3,47	6,24	A++
	16	10	-	3,94	2,36	-	3,15	6,11	A++
	18	10	-	4,09	2,21	-	3,32	6,22	A++
	22	10	-	4,69	2,11	-	3,09	6,30	A++
	24	10	-	5,22	1,98	-	3,13	6,35	A++
	13	13	-	3,15	3,15	-	3,15	6,11	A++
	16	13	-	3,73	3,07	-	3,09	6,02	A+
	18	13	-	3,91	2,89	-	3,09	6,27	A++
	22	13	-	4,45	2,75	-	3,13	6,36	A++
	24	13	-	4,73	2,47	-	3,13	6,35	A++
	16	16	-	3,60	3,60	-	3,13	6,36	A++
	18	16	-	3,79	3,41	-	3,13	6,33	A++
	22	16	-	4,17	3,13	-	3,04	6,35	A++
	24	16	-	4,47	2,83	-	3,04	6,34	A++
	18	18	-	3,60	3,60	-	3,13	6,30	A++
	22	18	-	4,04	3,36	-	3,08	6,34	A++
24	18	-	4,34	3,06	-	3,08	6,33	A++	
1:3	05	05	05	1,50	1,50	1,50	4,21	5,30	A
	07	05	05	2,00	1,50	1,50	4,24	5,44	A
	10	05	05	2,70	1,50	1,50	3,85	5,58	A
	13	05	05	3,59	1,46	1,46	4,10	5,80	A+
	16	05	05	4,32	1,44	1,44	3,82	5,91	A+
	18	05	05	4,63	1,39	1,39	3,75	5,89	A+
	22	05	05	4,93	1,23	1,23	3,75	5,92	A+
	24	05	05	5,20	1,10	1,10	3,75	5,91	A+
	07	07	05	2,00	2,00	1,50	4,26	5,58	A
	10	07	05	2,70	2,00	1,50	4,19	5,74	A+
	13	07	05	3,55	1,92	1,44	3,94	5,88	A+
	16	07	05	4,16	1,85	1,39	3,75	5,93	A+
	18	07	05	4,35	1,74	1,31	3,75	5,89	A+
	22	07	05	4,67	1,56	1,17	3,75	5,92	A+
	24	07	05	4,96	1,40	1,05	3,75	5,91	A+

RAS-3M26U2AVG-E

Внутренний блок			Холодопроизводительность			EER	SEER	Класс SEER	
Блок А	Блок Б	Блок В	Блок А	Блок Б	Блок В				
1:3	05	05	05	1,50	1,50	1,50	4,21	5,30	A
	07	05	05	2,00	1,50	1,50	4,24	5,44	A
	10	05	05	2,70	1,50	1,50	3,85	5,58	A
	13	05	05	3,59	1,46	1,46	4,10	5,80	A+
	16	05	05	4,32	1,44	1,44	3,82	5,91	A+
	18	05	05	4,63	1,39	1,39	3,75	5,89	A+
	22	05	05	4,93	1,23	1,23	3,75	5,92	A+
	24	05	05	5,20	1,10	1,10	3,75	5,91	A+
	07	07	05	2,00	2,00	1,50	4,26	5,58	A
	10	07	05	2,70	2,00	1,50	4,19	5,74	A+
	13	07	05	3,55	1,92	1,44	3,94	5,88	A+
	16	07	05	4,16	1,85	1,39	3,75	5,93	A+
	18	07	05	4,35	1,74	1,31	3,75	5,89	A+
	22	07	05	4,67	1,56	1,17	3,75	5,92	A+
	24	07	05	4,96	1,40	1,05	3,75	5,91	A+
	10	10	05	2,70	2,70	1,50	3,94	5,88	A+
	13	10	05	3,47	2,53	1,41	3,75	5,93	A+
	16	10	05	3,83	2,30	1,28	3,75	5,93	A+
	18	10	05	4,02	2,17	1,21	3,75	5,89	A+
	22	10	05	4,35	1,96	1,09	3,75	5,92	A+
	24	10	05	4,65	1,77	0,98	3,75	5,91	A+
	13	13	05	3,08	3,08	1,25	3,75	5,93	A+
	16	13	05	3,43	2,82	1,14	3,75	5,93	A+
	18	13	05	3,63	2,68	1,09	3,75	5,89	A+
	22	13	05	3,96	2,44	0,99	3,75	5,92	A+
	24	13	05	4,27	2,23	0,90	3,75	5,91	A+
	16	16	05	3,17	3,17	1,06	3,75	5,93	A+
	18	16	05	3,36	3,03	1,01	3,75	5,89	A+
	22	16	05	3,70	2,78	0,93	3,75	5,92	A+
	24	16	05	4,06	2,58	0,86	3,75	5,93	A+
	07	07	07	2,00	2,00	2,00	4,29	5,70	A+
	10	07	07	2,70	2,00	2,00	4,04	5,86	A+
	13	07	07	3,56	1,92	1,92	3,75	5,93	A+
	16	07	07	3,92	1,74	1,74	3,75	5,93	A+
	18	07	07	4,11	1,64	1,64	3,75	5,89	A+
	22	07	07	4,44	1,48	1,48	3,75	6,18	A++
	24	07	07	4,73	1,33	1,33	3,75	6,17	A++
	10	10	07	2,70	2,70	2,00	4,00	5,97	A+
	13	10	07	3,26	2,38	1,76	3,75	5,93	A+
	16	10	07	3,62	2,17	1,61	3,75	5,92	A+
18	10	07	3,81	2,06	1,53	3,75	5,89	A+	
22	10	07	4,15	1,87	1,38	3,75	6,18	A++	
24	10	07	4,45	1,69	1,25	3,75	6,17	A++	
13	13	07	2,91	2,91	1,57	3,75	5,92	A+	
16	13	07	3,26	2,68	1,45	3,75	5,92	A+	
18	13	07	3,46	2,56	1,38	3,75	5,89	A+	
22	13	07	3,79	2,34	1,26	3,75	6,18	A++	
24	13	07	4,10	2,14	1,16	3,75	6,17	A++	
16	16	07	3,03	3,03	1,35	3,75	6,05	A+	
18	16	07	3,22	2,90	1,29	3,75	6,15	A++	
22	16	07	3,60	2,70	1,20	3,75	6,18	A++	
24	16	07	3,92	2,48	1,10	3,75	6,18	A++	
10	10	10	2,47	2,47	2,47	3,75	5,93	A+	
13	10	10	3,01	2,20	2,20	3,75	5,92	A+	
16	10	10	3,36	2,02	2,02	3,75	5,92	A+	
18	10	10	3,56	1,92	1,92	3,75	5,89	A+	

IMS КОМБИНАЦИИ

RAS-3M26U2AVG-E

Внутренний блок				Холодопроизводительность			EER	SEER	Класс SEER
Блок А	Блок Б	Блок В	Блок А	Блок Б	Блок В				
1:3	22	13	10	3,63	2,24	1,63	3,75	6,18	A++
	24	13	10	3,94	2,06	1,50	3,75	6,18	A++
	16	16	10	2,85	2,85	1,71	3,75	6,18	A++
	18	16	10	3,03	2,73	1,64	3,75	6,15	A++
	22	16	10	3,41	2,56	1,53	3,75	6,18	A++
	24	16	10	3,72	2,36	1,42	3,75	6,18	A++
	13	13	13	2,47	2,47	2,47	3,75	5,92	A+
	16	13	13	2,80	2,30	2,30	3,75	6,05	A+
	18	13	13	2,98	2,21	2,21	3,75	6,03	A+
	22	13	13	3,36	2,07	2,07	3,75	6,18	A++
	24	13	13	3,67	1,91	1,91	3,75	6,18	A++
	16	16	13	2,66	2,66	2,19	3,75	6,19	A++
	18	16	13	2,84	2,56	2,10	3,75	6,16	A++
	22	16	13	3,17	2,38	1,95	3,75	6,18	A++
	24	16	13	3,48	2,21	1,81	3,75	6,18	A++
	16	16	16	2,50	2,50	2,50	3,75	6,19	A++
18	16	16	2,68	2,41	2,41	3,75	6,16	A++	
22	16	16	3,00	2,25	2,25	3,75	6,18	A++	

RAS-4M27U2AVG-E

Внутренний блок					Холодопроизводительность				EER	SEER	Класс SEER
Блок А	Блок Б	Блок В	Блок Г	Блок А	Блок Б	Блок В	Блок Г				
1:1	05	-	-	-	1,50	-	-	-	-	-	-
	07	-	-	-	2,00	-	-	-	-	-	-
	10	-	-	-	2,70	-	-	-	-	-	-
	13	-	-	-	3,70	-	-	-	-	-	-
	16	-	-	-	4,50	-	-	-	-	-	-
	18	-	-	-	5,00	-	-	-	-	-	-
	22	-	-	-	6,00	-	-	-	-	-	-
	24	-	-	-	7,10	-	-	-	-	-	-
1:2	05	05	-	-	1,50	1,50	-	-	4,00	5,67	A+
	07	05	-	-	2,00	1,50	-	-	4,12	5,91	A+
	10	05	-	-	2,70	1,50	-	-	3,82	6,06	A+
	13	05	-	-	3,70	1,50	-	-	3,59	6,15	A++
	16	05	-	-	4,35	1,45	-	-	3,41	6,26	A++
	18	05	-	-	4,54	1,36	-	-	3,39	6,23	A++
	22	05	-	-	5,04	1,26	-	-	3,32	6,31	A++
	24	05	-	-	5,20	1,10	-	-	3,32	6,30	A++
	07	07	-	-	2,00	2,00	-	-	4,21	6,12	A++
	10	07	-	-	2,70	2,00	-	-	3,92	6,23	A++
	13	07	-	-	3,70	2,00	-	-	3,56	6,31	A++
	16	07	-	-	4,08	1,82	-	-	3,47	6,27	A++
	18	07	-	-	4,50	1,80	-	-	3,32	6,27	A++
	22	07	-	-	4,73	1,58	-	-	3,32	6,31	A++
	24	07	-	-	5,31	1,49	-	-	3,09	6,35	A++
	10	10	-	-	2,70	2,70	-	-	3,60	6,26	A++
	13	10	-	-	3,41	2,49	-	-	3,47	6,29	A++
	16	10	-	-	3,94	2,36	-	-	3,15	6,16	A++
	18	10	-	-	4,09	2,21	-	-	3,32	6,27	A++
	22	10	-	-	4,69	2,11	-	-	3,09	6,36	A++
	24	10	-	-	5,22	1,98	-	-	3,13	6,41	A++
	13	13	-	-	3,15	3,15	-	-	3,15	6,16	A++
	16	13	-	-	3,73	3,07	-	-	3,09	6,07	A+
	18	13	-	-	3,91	2,89	-	-	3,09	6,33	A++

RAS-4M27U2AVG-E

Внутренний блок				Холодопроизводительность				EER	SEER	Класс SEER	
Блок А	Блок Б	Блок В	Блок Г	Блок А	Блок Б	Блок В	Блок Г				
1:2	22	13	-	-	4,45	2,75	-	-	3,13	6,42	A++
	24	13	-	-	4,73	2,47	-	-	3,13	6,41	A++
	16	16	-	-	3,60	3,60	-	-	3,13	6,42	A++
	18	16	-	-	3,79	3,41	-	-	3,13	6,39	A++
	22	16	-	-	4,17	3,13	-	-	3,04	6,41	A++
	24	16	-	-	4,47	2,83	-	-	3,04	6,40	A++
	18	18	-	-	3,60	3,60	-	-	3,13	6,35	A++
	22	18	-	-	4,04	3,36	-	-	3,08	6,39	A++
1:3	24	18	-	-	4,34	3,06	-	-	3,08	6,39	A++
	05	05	05	-	1,50	1,50	1,50	-	3,19	5,18	A
	07	05	05	-	2,00	1,50	1,50	-	3,05	5,29	A
	10	05	05	-	2,75	1,53	1,53	-	2,89	5,45	A
	13	05	05	-	3,59	1,46	1,46	-	2,80	5,59	A
	16	05	05	-	4,32	1,44	1,44	-	3,00	5,77	A+
	18	05	05	-	4,81	1,44	1,44	-	3,20	5,80	A+
	22	05	05	-	5,13	1,28	1,28	-	3,20	5,84	A+
	24	05	05	-	5,41	1,14	1,14	-	3,20	5,83	A+
	07	07	05	-	2,00	2,00	1,50	-	2,93	5,39	A
	10	07	05	-	2,70	2,00	1,50	-	2,77	5,52	A
	13	07	05	-	3,55	1,92	1,44	-	2,88	5,70	A+
	16	07	05	-	4,33	1,93	1,44	-	3,20	5,84	A+
	18	07	05	-	4,53	1,81	1,36	-	3,20	5,81	A+
	22	07	05	-	4,86	1,62	1,22	-	3,20	5,84	A+
	24	07	05	-	5,22	1,47	1,10	-	3,21	6,03	A+
	10	10	05	-	2,70	2,70	1,50	-	2,88	5,70	A+
	13	10	05	-	3,61	2,63	1,46	-	3,20	5,84	A+
	16	10	05	-	3,98	2,39	1,33	-	3,20	5,84	A+
	18	10	05	-	4,18	2,26	1,26	-	3,20	5,81	A+
	22	10	05	-	4,59	2,06	1,15	-	3,21	6,03	A+
	24	10	05	-	4,90	1,86	1,04	-	3,21	6,03	A+
	13	13	05	-	3,20	3,20	1,30	-	3,20	5,84	A+
	16	13	05	-	3,57	2,94	1,19	-	3,20	5,84	A+
	18	13	05	-	3,82	2,83	1,15	-	3,21	6,01	A+
	22	13	05	-	4,18	2,58	1,04	-	3,21	6,03	A+
	24	13	05	-	4,50	2,35	0,95	-	3,21	6,03	A+
	16	16	05	-	3,34	3,34	1,11	-	3,21	6,04	A+
	18	16	05	-	3,55	3,19	1,06	-	3,21	6,01	A+
	22	16	05	-	3,95	2,96	0,99	-	3,24	6,03	A+
	24	16	05	-	4,28	2,71	0,90	-	3,24	6,02	A+
	18	18	05	-	3,39	3,39	1,02	-	3,21	5,98	A+
	22	18	05	-	3,79	3,16	0,95	-	3,24	6,00	A+
	24	18	05	-	4,12	2,90	0,87	-	3,24	6,00	A+
	07	07	07	-	2,00	2,00	2,00	-	2,79	5,55	A
	10	07	07	-	2,70	2,00	2,00	-	2,79	5,72	A+
13	07	07	-	3,65	1,97	1,97	-	3,15	5,84	A+	
16	07	07	-	4,08	1,81	1,81	-	3,20	5,84	A+	
18	07	07	-	4,28	1,71	1,71	-	3,20	5,80	A+	
22	07	07	-	4,68	1,56	1,56	-	3,21	6,03	A+	
24	07	07	-	4,99	1,41	1,41	-	3,21	6,03	A+	
10	10	07	-	2,70	2,70	2,00	-	3,08	5,83	A+	
13	10	07	-	3,39	2,48	1,83	-	3,20	5,84	A+	
16	10	07	-	3,77	2,26	1,67	-	3,20	5,83	A+	
18	10	07	-	3,97	2,14	1,59	-	3,20	5,80	A+	
22	10	07	-	4,37	1,97	1,46	-	3,21	6,03	A+	
24	10	07	-	4,69	1,78	1,32	-	3,21	6,03	A+	
13	13	07	-	3,03	3,03	1,64	-	3,20	5,83	A+	
16	13	07	-	3,44	2,83	1,53	-	3,21	5,82	A+	

IMS КОМБИНАЦИИ

RAS-4M27U2AVG-E

	Внутренний блок				Холодопроизводительность				EER	SEER	Класс SEER
	Блок А	Блок Б	Блок В	Блок Г	Блок А	Блок Б	Блок В	Блок Г			
1:3	22	13	07	-	4,00	2,47	1,33	-	3,21	6,03	A+
	24	13	07	-	4,38	2,28	1,23	-	3,24	6,03	A+
	16	16	07	-	3,19	3,19	1,42	-	3,21	5,93	A+
	18	16	07	-	3,39	3,05	1,36	-	3,21	6,01	A+
	22	16	07	-	3,79	2,84	1,26	-	3,24	6,03	A+
	24	16	07	-	4,12	2,61	1,16	-	3,24	6,03	A+
	18	18	07	-	3,29	3,29	1,32	-	3,24	5,99	A+
	22	18	07	-	3,65	3,04	1,22	-	3,24	6,01	A+
	24	18	07	-	3,98	2,80	1,12	-	3,24	6,00	A+
	10	10	10	-	2,53	2,53	2,53	-	3,17	5,84	A+
	13	10	10	-	3,13	2,28	2,28	-	3,20	5,83	A+
	16	10	10	-	3,50	2,10	2,10	-	3,20	5,83	A+
	18	10	10	-	3,70	2,00	2,00	-	3,20	5,80	A+
	22	10	10	-	4,16	1,87	1,87	-	3,24	6,04	A+
	24	10	10	-	4,49	1,71	1,71	-	3,24	6,03	A+
	13	13	10	-	2,82	2,82	2,06	-	3,20	5,83	A+
	16	13	10	-	3,22	2,65	1,93	-	3,21	5,82	A+
	18	13	10	-	3,42	2,53	1,85	-	3,21	5,91	A+
	22	13	10	-	3,82	2,36	1,72	-	3,24	6,03	A+
	24	13	10	-	4,15	2,17	1,58	-	3,24	6,03	A+
	16	16	10	-	3,04	3,04	1,82	-	3,24	6,04	A+
	18	16	10	-	3,20	2,88	1,73	-	3,21	6,01	A+
	22	16	10	-	3,64	2,73	1,64	-	3,27	6,03	A+
	24	16	10	-	3,97	2,52	1,51	-	3,27	6,03	A+
	18	18	10	-	3,11	3,11	1,68	-	3,24	5,99	A+
	22	18	10	-	3,50	2,92	1,58	-	3,27	6,01	A+
	24	18	10	-	3,84	2,70	1,46	-	3,27	6,00	A+
	13	13	13	-	2,60	2,60	2,60	-	3,21	5,82	A+
	16	13	13	-	2,99	2,46	2,46	-	3,24	5,94	A+
	18	13	13	-	3,19	2,36	2,36	-	3,24	5,91	A+
22	13	13	-	3,58	2,21	2,21	-	3,27	6,03	A+	
24	13	13	-	3,92	2,04	2,04	-	3,27	6,03	A+	
16	16	13	-	2,80	2,80	2,30	-	3,24	6,03	A+	
18	16	13	-	2,99	2,69	2,21	-	3,24	6,01	A+	
22	16	13	-	3,38	2,54	2,08	-	3,27	6,03	A+	
24	16	13	-	3,71	2,35	1,93	-	3,27	6,03	A+	
18	18	13	-	2,88	2,88	2,13	-	3,24	5,98	A+	
22	18	13	-	3,27	2,72	2,01	-	3,27	6,01	A+	
16	16	16	-	2,67	2,67	2,67	-	3,27	6,03	A+	
18	16	16	-	2,86	2,57	2,57	-	3,27	6,01	A+	
22	16	16	-	3,20	2,40	2,40	-	3,27	6,03	A+	
1:4	05	05	05	05	1,50	1,50	1,50	1,50	3,55	5,78	A+
	07	05	05	05	1,94	1,45	1,45	1,45	3,55	5,84	A+
	10	05	05	05	2,40	1,33	1,33	1,33	3,52	5,86	A+
	13	05	05	05	3,20	1,30	1,30	1,30	3,50	5,98	A+
	16	05	05	05	3,75	1,25	1,25	1,25	3,50	6,05	A+
	18	05	05	05	4,00	1,20	1,20	1,20	3,51	6,03	A+
	07	07	05	05	1,89	1,89	1,41	1,41	3,55	5,90	A+
	10	07	05	05	2,45	1,82	1,36	1,36	3,52	5,97	A+
	13	07	05	05	3,15	1,70	1,28	1,28	3,52	6,04	A+
	16	07	05	05	3,60	1,60	1,20	1,20	3,51	6,06	A+
	18	07	05	05	3,80	1,52	1,14	1,14	3,49	6,03	A+
	10	10	05	05	2,38	2,38	1,32	1,32	3,52	6,04	A+
	13	10	05	05	2,99	2,18	1,21	1,21	3,51	6,06	A+
	16	10	05	05	3,35	2,01	1,12	1,12	3,49	6,05	A+
18	10	05	05	3,60	1,94	1,08	1,08	3,50	6,04	A+	
13	13	05	05	2,70	2,70	1,10	1,10	3,49	6,05	A+	

RAS-4M27U2AVG-E

	Внутренний блок				Холодопроизводительность				EER	SEER	Класс SEER
	Блок А	Блок Б	Блок В	Блок Г	Блок А	Блок Б	Блок В	Блок Г			
1:4	16	13	05	05	3,13	2,58	1,04	1,04	3,50	6,09	A+
	18	13	05	05	3,38	2,50	1,01	1,01	3,50	6,07	A+
	16	16	05	05	2,96	2,96	0,99	0,99	3,50	6,10	A++
	18	16	05	05	3,16	2,84	0,95	0,95	3,50	6,07	A+
	18	18	05	05	3,04	3,04	0,91	0,91	3,50	6,05	A+
	07	07	07	05	1,81	1,81	1,81	1,36	3,50	5,93	A+
	10	07	07	05	2,37	1,76	1,76	1,32	3,48	6,00	A+
	13	07	07	05	3,02	1,63	1,63	1,22	3,50	6,05	A+
	16	07	07	05	3,42	1,52	1,52	1,14	3,49	6,05	A+
	18	07	07	05	3,62	1,45	1,45	1,09	3,49	6,03	A+
	10	10	07	05	2,28	2,28	1,69	1,26	3,50	6,05	A+
	13	10	07	05	2,84	2,07	1,54	1,15	3,49	6,05	A+
	16	10	07	05	3,24	1,94	1,44	1,08	3,50	6,07	A+
	18	10	07	05	3,48	1,88	1,39	1,04	3,50	6,06	A+
	13	13	07	05	2,61	2,61	1,41	1,06	3,50	6,07	A+
	16	13	07	05	3,04	2,50	1,35	1,01	3,50	6,10	A++
	18	13	07	05	3,24	2,40	1,30	0,97	3,50	6,07	A+
	16	16	07	05	2,84	2,84	1,26	0,95	3,50	6,10	A++
	18	16	07	05	3,04	2,73	1,22	0,91	3,50	6,07	A+
	18	18	07	05	2,93	2,93	1,17	0,88	3,50	6,05	A+
	10	10	10	05	2,14	2,14	2,14	1,19	3,49	6,05	A+
	13	10	10	05	2,69	1,96	1,96	1,09	3,50	6,07	A+
	16	10	10	05	3,12	1,87	1,87	1,04	3,50	6,10	A++
	18	10	10	05	3,32	1,79	1,79	1,00	3,50	6,07	A+
	13	13	10	05	2,52	2,52	1,84	1,02	3,50	6,10	A++
	16	13	10	05	2,87	2,36	1,72	0,96	3,50	6,10	A++
	18	13	10	05	3,06	2,27	1,65	0,92	3,50	6,07	A+
	16	16	10	05	2,69	2,69	1,62	0,90	3,50	6,10	A++
	18	16	10	05	2,88	2,59	1,56	0,86	3,50	6,07	A+
	18	18	10	05	2,78	2,78	1,50	0,83	3,50	6,05	A+
	13	13	13	05	2,32	2,32	2,32	0,94	3,50	6,10	A++
	16	13	13	05	2,65	2,18	2,18	0,88	3,50	6,10	A++
	18	13	13	05	2,84	2,10	2,10	0,85	3,50	6,07	A+
	16	16	13	05	2,50	2,50	2,06	0,83	3,50	6,10	A++
	18	16	13	05	2,72	2,45	2,01	0,82	3,49	6,08	A+
	07	07	07	07	1,78	1,78	1,78	1,78	3,50	5,98	A+
	10	07	07	07	2,33	1,72	1,72	1,72	3,50	6,05	A+
	13	07	07	07	2,90	1,57	1,57	1,57	3,50	6,05	A+
	16	07	07	07	3,30	1,47	1,47	1,47	3,50	6,07	A+
	18	07	07	07	3,55	1,42	1,42	1,42	3,50	6,06	A+
10	10	07	07	2,18	2,18	1,62	1,62	3,50	6,05	A+	
13	10	07	07	2,74	2,00	1,48	1,48	3,50	6,07	A+	
16	10	07	07	3,13	1,88	1,39	1,39	3,50	6,09	A+	
18	10	07	07	3,38	1,82	1,35	1,35	3,50	6,08	A+	
13	13	07	07	2,56	2,56	1,39	1,39	3,50	6,10	A++	
16	13	07	07	2,91	2,40	1,30	1,30	3,50	6,09	A+	
18	13	07	07	3,11	2,30	1,24	1,24	3,50	6,06	A+	
16	16	07	07	2,73	2,73	1,22	1,22	3,50	6,09	A+	
18	16	07	07	2,93	2,63	1,17	1,17	3,50	6,06	A+	
18	18	07	07	2,82	2,82	1,13	1,13	3,50	6,04	A+	
10	10	10	07	2,03	2,03	2,03	1,50	3,50	6,05	A+	
13	10	10	07	2,60	1,90	1,90	1,41	3,50	6,09	A+	
16	10	10	07	2,99	1,79	1,79	1,33	3,50	6,10	A++	
18	10	10	07	3,19	1,72	1,72	1,27	3,50	6,06	A+	
13	13	10	07	2,42	2,42	1,76	1,31	3,50	6,09	A+	
16	13	10	07	2,76	2,27	1,65	1,22	3,50	6,09	A+	
18	13	10	07	2,95	2,18	1,59	1,18	3,50	6,06	A+	

IMS КОМБИНАЦИИ

RAS-4M27U2AVG-E

	Внутренний блок				Холодопроизводительность				EER	SEER	Класс SEER
	Блок А	Блок Б	Блок В	Блок Г	Блок А	Блок Б	Блок В	Блок Г			
1:4	16	16	10	07	2,59	2,59	1,56	1,15	3,50	6,09	A+
	18	16	10	07	2,78	2,50	1,50	1,11	3,50	6,06	A+
	18	18	10	07	2,72	2,72	1,47	1,09	3,50	6,05	A+
	13	13	13	07	2,23	2,23	2,23	1,21	3,50	6,09	A+
	16	13	13	07	2,56	2,10	2,10	1,14	3,50	6,09	A+
	18	13	13	07	2,74	2,03	2,03	1,10	3,50	6,06	A+
	16	16	13	07	2,45	2,45	2,01	1,09	3,50	6,11	A++
	18	16	13	07	2,63	2,37	1,95	1,05	3,50	6,08	A+
	10	10	10	10	1,98	1,98	1,98	1,98	3,50	6,10	A++
	13	10	10	10	2,48	1,81	1,81	1,81	3,50	6,10	A++
	16	10	10	10	2,82	1,69	1,69	1,69	3,50	6,09	A+
	18	10	10	10	3,02	1,63	1,63	1,63	3,50	6,06	A+
	13	13	10	10	2,28	2,28	1,67	1,67	3,50	6,09	A+
	16	13	10	10	2,61	2,15	1,57	1,57	3,50	6,09	A+
	18	13	10	10	2,80	2,07	1,51	1,51	3,50	6,06	A+
	16	16	10	10	2,50	2,50	1,50	1,50	3,50	6,11	A++
	18	16	10	10	2,68	2,42	1,45	1,45	3,50	6,08	A+
	13	13	13	10	2,12	2,12	2,12	1,55	3,50	6,09	A+
	16	13	13	10	2,47	2,03	2,03	1,48	3,50	6,11	A++
	18	13	13	10	2,65	1,96	1,96	1,43	3,50	6,08	A+
	13	13	13	13	2,00	2,00	2,00	2,00	3,50	6,11	A++
	22	05	05	05	4,51	1,13	1,13	1,13	3,59	6,10	A++
	24	05	05	05	4,84	1,02	1,02	1,02	3,56	6,09	A+
	22	07	05	05	4,31	1,44	1,08	1,08	3,57	6,10	A++
	24	07	05	05	4,64	1,31	0,98	0,98	3,54	6,09	A+
	22	10	05	05	4,05	1,82	1,01	1,01	3,56	6,10	A++
	24	10	05	05	4,38	1,67	0,93	0,93	3,56	6,09	A+
	22	13	05	05	3,73	2,30	0,93	0,93	3,56	6,10	A++
	24	13	05	05	4,06	2,12	0,86	0,86	3,56	6,09	A+
	22	07	07	05	4,12	1,37	1,37	1,03	3,56	6,10	A++
	24	07	07	05	4,45	1,25	1,25	0,94	3,56	6,09	A+
	22	10	07	05	3,89	1,75	1,30	0,97	3,56	6,10	A++
	24	10	07	05	4,22	1,60	1,19	0,89	3,56	6,09	A+
	22	13	07	05	3,59	2,21	1,20	0,90	3,56	6,10	A++
	24	13	07	05	3,92	2,04	1,10	0,83	3,56	6,09	A+
	22	10	10	05	3,67	1,65	1,65	0,92	3,56	6,10	A++
	24	10	10	05	4,01	1,52	1,52	0,85	3,56	6,09	A+
	22	13	10	05	3,41	2,10	1,53	0,85	3,56	6,10	A++
	24	13	10	05	3,74	1,95	1,42	0,79	3,56	6,09	A+
	22	07	07	07	3,95	1,32	1,32	1,32	3,50	6,09	A+
24	07	07	07	4,28	1,21	1,21	1,21	3,50	6,08	A+	
22	10	07	07	3,73	1,68	1,24	1,24	3,50	6,09	A+	
24	10	07	07	4,06	1,55	1,14	1,14	3,50	6,08	A+	
22	13	07	07	3,46	2,13	1,15	1,15	3,50	6,09	A+	
24	13	07	07	3,79	1,98	1,07	1,07	3,50	6,08	A+	
22	10	10	07	3,54	1,59	1,59	1,18	3,50	6,09	A+	
24	10	10	07	3,87	1,47	1,47	1,09	3,50	6,08	A+	
22	13	10	07	3,33	2,06	1,50	1,11	3,50	6,10	A++	
24	13	10	07	3,66	1,91	1,39	1,03	3,50	6,10	A++	
22	10	10	10	3,40	1,53	1,53	1,53	3,50	6,10	A++	
24	10	10	10	3,74	1,42	1,42	1,42	3,50	6,10	A++	

RAS-5M34U2AVG-E

Внутренний блок						Холодопроизводительность					EER	SEER	Класс SEER	
Блок А	Блок Б	Блок В	Блок Г	Блок Д	Блок А	Блок Б	Блок В	Блок Г	Блок Д					
1:1	05	-	-	-	-	1,50	-	-	-	-	-	-	-	-
	07	-	-	-	-	2,00	-	-	-	-	-	-	-	-
	10	-	-	-	-	2,70	-	-	-	-	-	-	-	-
	13	-	-	-	-	3,70	-	-	-	-	-	-	-	-
	16	-	-	-	-	4,50	-	-	-	-	-	-	-	-
	18	-	-	-	-	5,00	-	-	-	-	-	-	-	-
	22	-	-	-	-	6,00	-	-	-	-	-	-	-	-
24	-	-	-	-	7,10	-	-	-	-	-	-	-	-	
1:2	05	05	-	-	-	1,50	1,50	-	-	-	2,48	4,82	B	
	07	05	-	-	-	2,00	1,50	-	-	-	2,67	5,05	B	
	10	05	-	-	-	2,70	1,50	-	-	-	2,92	5,32	A	
	13	05	-	-	-	3,56	1,44	-	-	-	3,09	5,38	A	
	16	05	-	-	-	4,35	1,45	-	-	-	3,20	5,55	A	
	18	05	-	-	-	4,54	1,36	-	-	-	3,26	5,51	A	
	22	05	-	-	-	5,04	1,26	-	-	-	3,09	5,54	A	
	24	05	-	-	-	5,20	1,10	-	-	-	3,09	5,31	A	
	07	07	-	-	-	2,00	2,00	-	-	-	2,86	5,25	A	
	10	07	-	-	-	2,70	2,00	-	-	-	3,07	5,48	A	
	13	07	-	-	-	3,70	2,00	-	-	-	3,15	5,54	A	
	16	07	-	-	-	4,08	1,82	-	-	-	3,26	5,57	A	
	18	07	-	-	-	4,50	1,80	-	-	-	3,09	5,52	A	
	22	07	-	-	-	4,73	1,58	-	-	-	3,09	5,55	A	
	24	07	-	-	-	5,31	1,49	-	-	-	2,93	5,34	A	
	10	10	-	-	-	2,70	2,70	-	-	-	3,53	5,82	A+	
	13	10	-	-	-	3,41	2,49	-	-	-	3,26	5,57	A	
	16	10	-	-	-	3,94	2,36	-	-	-	3,09	5,55	A	
	18	10	-	-	-	4,09	2,21	-	-	-	3,09	5,52	A	
	22	10	-	-	-	4,69	2,11	-	-	-	2,93	5,35	A	
	24	10	-	-	-	5,22	1,98	-	-	-	2,82	5,56	A	
	13	13	-	-	-	3,15	3,15	-	-	-	3,09	5,55	A	
	16	13	-	-	-	3,73	3,07	-	-	-	2,93	5,35	A	
	18	13	-	-	-	3,91	2,89	-	-	-	2,93	5,33	A	
	22	13	-	-	-	4,45	2,75	-	-	-	2,82	5,57	A	
	24	13	-	-	-	4,73	2,47	-	-	-	2,82	5,56	A	
	16	16	-	-	-	3,60	3,60	-	-	-	2,82	5,57	A	
	18	16	-	-	-	3,79	3,41	-	-	-	2,82	5,55	A	
	22	16	-	-	-	4,17	3,13	-	-	-	2,86	5,59	A	
	24	16	-	-	-	4,47	2,83	-	-	-	2,86	5,58	A	
	18	18	-	-	-	3,60	3,60	-	-	-	2,82	5,52	A	
	22	18	-	-	-	4,04	3,36	-	-	-	2,90	5,58	A	
24	18	-	-	-	4,34	3,06	-	-	-	2,90	5,58	A		
22	22	-	-	-	4,00	4,00	-	-	-	3,11	5,97	A+		
24	22	-	-	-	4,34	3,66	-	-	-	3,11	5,96	A+		
24	24	-	-	-	4,05	4,05	-	-	-	3,12	5,97	A+		
1:3	05	05	05	-	-	1,50	1,50	1,50	-	-	2,45	5,44	A	
	07	05	05	-	-	2,00	1,50	1,50	-	-	2,59	5,51	A	
	10	05	05	-	-	2,70	1,50	1,50	-	-	2,79	5,72	A+	
	13	05	05	-	-	3,59	1,46	1,46	-	-	2,83	5,80	A+	
	16	05	05	-	-	4,32	1,44	1,44	-	-	3,00	5,92	A+	
	18	05	05	-	-	4,75	1,43	1,43	-	-	3,15	5,97	A+	
	22	05	05	-	-	5,13	1,28	1,28	-	-	3,20	6,00	A+	
	24	05	05	-	-	5,27	1,11	1,11	-	-	3,11	5,95	A+	
	07	07	05	-	-	2,00	2,00	1,50	-	-	2,74	5,66	A+	
	10	07	05	-	-	2,70	2,00	1,50	-	-	2,92	5,77	A+	
	13	07	05	-	-	3,55	1,92	1,44	-	-	2,88	5,88	A+	
16	07	05	-	-	4,28	1,90	1,43	-	-	3,15	6,00	A+		
18	07	05	-	-	4,53	1,81	1,36	-	-	3,20	5,99	A+		

IMS КОМБИНАЦИИ

RAS-5M34U2AVG-E

	Внутренний блок					Холодопроизводительность					EER	SEER	Класс SEER
	Блок А	Блок Б	Блок В	Блок Г	Блок Д	Блок А	Блок Б	Блок В	Блок Г	Блок Д			
1:3	22	07	05	-	-	4,86	1,62	1,22	-	-	3,20	6,00	A+
	24	07	05	-	-	5,22	1,47	1,10	-	-	3,21	6,02	A+
	10	10	05	-	-	2,70	2,70	1,50	-	-	2,88	5,88	A+
	13	10	05	-	-	3,56	2,60	1,44	-	-	3,15	6,00	A+
	16	10	05	-	-	3,98	2,39	1,33	-	-	3,20	6,02	A+
	18	10	05	-	-	4,18	2,26	1,26	-	-	3,20	5,99	A+
	22	10	05	-	-	4,59	2,06	1,15	-	-	3,21	6,02	A+
	24	10	05	-	-	4,90	1,86	1,04	-	-	3,21	6,02	A+
	13	13	05	-	-	3,20	3,20	1,30	-	-	3,20	6,02	A+
	16	13	05	-	-	3,48	2,86	1,16	-	-	3,11	5,98	A+
	18	13	05	-	-	3,82	2,83	1,15	-	-	3,21	6,00	A+
	22	13	05	-	-	4,18	2,58	1,04	-	-	3,21	6,02	A+
	24	13	05	-	-	4,50	2,35	0,95	-	-	3,21	6,02	A+
	16	16	05	-	-	3,34	3,34	1,11	-	-	3,21	6,02	A+
	18	16	05	-	-	3,55	3,19	1,06	-	-	3,21	6,00	A+
	22	16	05	-	-	3,95	2,96	0,99	-	-	3,24	6,04	A+
	24	16	05	-	-	4,28	2,71	0,90	-	-	3,24	6,04	A+
	18	18	05	-	-	3,39	3,39	1,02	-	-	3,21	5,97	A+
	22	18	05	-	-	3,79	3,16	0,95	-	-	3,24	6,02	A+
	24	18	05	-	-	4,12	2,90	0,87	-	-	3,24	6,01	A+
	22	22	05	-	-	3,51	3,51	0,88	-	-	3,24	6,04	A+
	24	22	05	-	-	3,89	3,29	0,82	-	-	3,27	6,12	A++
	24	24	05	-	-	3,62	3,62	0,76	-	-	3,27	6,12	A++
	07	07	07	-	-	2,00	2,00	2,00	-	-	2,86	5,72	A+
	10	07	07	-	-	2,70	2,00	2,00	-	-	2,79	5,83	A+
	13	07	07	-	-	3,65	1,97	1,97	-	-	3,15	5,84	A+
	16	07	07	-	-	4,08	1,81	1,81	-	-	3,20	5,83	A+
	18	07	07	-	-	4,28	1,71	1,71	-	-	3,20	5,81	A+
	22	07	07	-	-	4,68	1,56	1,56	-	-	3,21	6,04	A+
	24	07	07	-	-	4,99	1,41	1,41	-	-	3,21	6,03	A+
	10	10	07	-	-	2,70	2,70	2,00	-	-	3,08	5,62	A+
	13	10	07	-	-	3,39	2,48	1,83	-	-	3,20	5,83	A+
	16	10	07	-	-	3,77	2,26	1,67	-	-	3,20	5,83	A+
	18	10	07	-	-	3,97	2,14	1,59	-	-	3,20	5,81	A+
	22	10	07	-	-	4,37	1,97	1,46	-	-	3,21	6,04	A+
	24	10	07	-	-	4,69	1,78	1,32	-	-	3,21	6,03	A+
	13	13	07	-	-	3,03	3,03	1,64	-	-	3,20	5,83	A+
	16	13	07	-	-	3,44	2,83	1,53	-	-	3,21	5,83	A+
	18	13	07	-	-	3,64	2,70	1,46	-	-	3,21	5,80	A+
	22	13	07	-	-	4,00	2,47	1,33	-	-	3,21	6,04	A+
24	13	07	-	-	4,38	2,28	1,23	-	-	3,24	6,04	A+	
16	16	07	-	-	3,19	3,19	1,42	-	-	3,21	5,94	A+	
18	16	07	-	-	3,39	3,05	1,36	-	-	3,21	6,01	A+	
22	16	07	-	-	3,79	2,84	1,26	-	-	3,24	6,04	A+	
24	16	07	-	-	4,12	2,61	1,16	-	-	3,24	6,04	A+	
18	18	07	-	-	3,29	3,29	1,32	-	-	3,24	5,99	A+	
22	18	07	-	-	3,65	3,04	1,22	-	-	3,24	6,02	A+	
24	18	07	-	-	3,98	2,80	1,12	-	-	3,24	6,01	A+	
22	22	07	-	-	3,43	3,43	1,14	-	-	3,28	6,13	A++	
24	22	07	-	-	3,81	3,22	1,07	-	-	3,32	6,05	A+	
24	24	07	-	-	3,59	3,59	1,01	-	-	3,32	6,06	A+	
10	10	10	-	-	2,53	2,53	2,53	-	-	3,17	5,84	A+	
13	10	10	-	-	3,13	2,28	2,28	-	-	3,20	5,83	A+	
16	10	10	-	-	3,50	2,10	2,10	-	-	3,20	5,83	A+	
18	10	10	-	-	3,70	2,00	2,00	-	-	3,20	5,81	A+	
22	10	10	-	-	4,16	1,87	1,87	-	-	3,24	6,04	A+	
24	10	10	-	-	4,49	1,71	1,71	-	-	3,24	6,04	A+	

RAS-5M34U2AVG-E

Внутренний блок					Холодопроизводительность					EER	SEER	Класс SEER	
Блок А	Блок Б	Блок В	Блок Г	Блок Д	Блок А	Блок Б	Блок В	Блок Г	Блок Д				
1:3	13	13	10	-	-	2,82	2,82	2,06	-	-	3,20	5,83	A+
	16	13	10	-	-	3,22	2,65	1,93	-	-	3,21	5,83	A+
	18	13	10	-	-	3,42	2,53	1,85	-	-	3,21	5,91	A+
	22	13	10	-	-	3,82	2,36	1,72	-	-	3,24	6,04	A+
	24	13	10	-	-	4,15	2,17	1,58	-	-	3,24	6,04	A+
	16	16	10	-	-	3,04	3,04	1,82	-	-	3,24	6,04	A+
	18	16	10	-	-	3,20	2,88	1,73	-	-	3,21	6,01	A+
	22	16	10	-	-	3,64	2,73	1,64	-	-	3,27	6,06	A+
	24	16	10	-	-	3,97	2,52	1,51	-	-	3,27	6,06	A+
	18	18	10	-	-	3,11	3,11	1,68	-	-	3,24	5,99	A+
	22	18	10	-	-	3,50	2,92	1,58	-	-	3,31	6,04	A+
	24	18	10	-	-	3,89	2,74	1,48	-	-	3,32	6,04	A+
	22	22	10	-	-	3,31	3,31	1,49	-	-	3,32	6,06	A+
	24	22	10	-	-	3,68	3,11	1,40	-	-	3,33	6,06	A+
	24	24	10	-	-	3,44	3,44	1,31	-	-	3,33	6,06	A+
	13	13	13	-	-	2,60	2,60	2,60	-	-	3,21	5,83	A+
	16	13	13	-	-	2,99	2,46	2,46	-	-	3,24	5,94	A+
	18	13	13	-	-	3,19	2,36	2,36	-	-	3,24	5,92	A+
	22	13	13	-	-	3,58	2,21	2,21	-	-	3,27	6,06	A+
	24	13	13	-	-	3,92	2,04	2,04	-	-	3,27	6,06	A+
16	16	13	-	-	2,80	2,80	2,30	-	-	3,24	6,04	A+	
18	16	13	-	-	2,99	2,69	2,21	-	-	3,24	6,02	A+	
22	16	13	-	-	3,38	2,54	2,08	-	-	3,27	6,06	A+	
24	16	13	-	-	3,71	2,35	1,93	-	-	3,27	6,06	A+	
18	18	13	-	-	2,88	2,88	2,13	-	-	3,24	5,99	A+	
22	18	13	-	-	3,31	2,76	2,04	-	-	3,32	6,04	A+	
24	18	13	-	-	3,64	2,56	1,90	-	-	3,32	6,04	A+	
16	16	16	-	-	2,67	2,67	2,67	-	-	3,27	6,06	A+	
1:4	05	05	05	05	-	1,50	1,50	1,50	1,50	-	3,26	5,71	A+
	07	05	05	05	-	2,00	1,50	1,50	1,50	-	3,22	5,81	A+
	10	05	05	05	-	2,70	1,50	1,50	1,50	-	3,20	5,89	A+
	13	05	05	05	-	3,61	1,46	1,46	1,46	-	3,20	5,96	A+
	16	05	05	05	-	4,20	1,40	1,40	1,40	-	3,10	6,00	A+
	18	05	05	05	-	4,47	1,34	1,34	1,34	-	3,13	6,00	A+
	22	05	05	05	-	4,97	1,24	1,24	1,24	-	3,20	6,06	A+
	24	05	05	05	-	5,39	1,14	1,14	1,14	-	3,22	6,07	A+
	07	07	05	05	-	2,00	2,00	1,50	1,50	-	3,18	5,85	A+
	10	07	05	05	-	2,74	2,03	1,52	1,52	-	3,17	5,94	A+
	13	07	05	05	-	3,53	1,91	1,43	1,43	-	3,12	5,99	A+
	16	07	05	05	-	4,03	1,79	1,34	1,34	-	3,13	6,02	A+
	18	07	05	05	-	4,30	1,72	1,29	1,29	-	3,16	6,02	A+
	22	07	05	05	-	4,80	1,60	1,20	1,20	-	3,22	6,08	A+
	24	07	05	05	-	5,22	1,47	1,10	1,10	-	3,26	6,09	A+
	10	10	05	05	-	2,67	2,67	1,48	1,48	-	3,12	5,99	A+
	13	10	05	05	-	3,35	2,44	1,36	1,36	-	3,13	6,02	A+
	16	10	05	05	-	3,84	2,30	1,28	1,28	-	3,20	6,06	A+
	18	10	05	05	-	4,11	2,22	1,23	1,23	-	3,22	6,06	A+
	22	10	05	05	-	4,56	2,05	1,14	1,14	-	3,26	6,10	A++
	24	10	05	05	-	4,99	1,90	1,05	1,05	-	3,28	6,11	A++
	13	13	05	05	-	3,10	3,10	1,25	1,25	-	3,20	6,06	A+
	16	13	05	05	-	3,54	2,91	1,18	1,18	-	3,22	6,08	A+
	18	13	05	05	-	3,80	2,81	1,14	1,14	-	3,26	6,07	A+
22	13	05	05	-	4,25	2,62	1,06	1,06	-	3,28	6,11	A++	
24	13	05	05	-	4,63	2,41	0,98	0,98	-	3,28	6,11	A++	
16	16	05	05	-	3,34	3,34	1,11	1,11	-	3,26	6,10	A++	
18	16	05	05	-	3,60	3,24	1,08	1,08	-	3,28	6,09	A+	
22	16	05	05	-	4,00	3,00	1,00	1,00	-	3,28	6,11	A++	

IMS КОМБИНАЦИИ

RAS-5M34U2AVG-E

Внутренний блок						Холодопроизводительность					EER	SEER	Класс SEER
Блок А	Блок Б	Блок В	Блок Г	Блок Д	Блок А	Блок Б	Блок В	Блок Г	Блок Д				
1:4	24	16	05	05	-	4.38	2.77	0.92	0.92	-	3.28	6.11	A++
	18	18	05	05	-	3.46	3.46	1.04	1.04	-	3.28	6.07	A+
	22	18	05	05	-	3.86	3.21	0.96	0.96	-	3.28	6.09	A+
	24	18	05	05	-	4.23	2.98	0.89	0.89	-	3.28	6.09	A+
	22	22	05	05	-	3.60	3.60	0.90	0.90	-	3.28	6.11	A++
	07	07	07	05	-	2.00	2.00	2.00	1.50	-	3.16	5.89	A+
	10	07	07	05	-	2.67	1.98	1.98	1.48	-	3.12	5.96	A+
	13	07	07	05	-	3.42	1.85	1.85	1.39	-	3.14	6.02	A+
	16	07	07	05	-	3.87	1.72	1.72	1.29	-	3.16	6.04	A+
	18	07	07	05	-	4.14	1.66	1.66	1.24	-	3.20	6.04	A+
	22	07	07	05	-	4.64	1.55	1.55	1.16	-	3.26	6.10	A++
	24	07	07	05	-	5.07	1.43	1.43	1.07	-	3.28	6.11	A++
	10	10	07	05	-	2.58	2.58	1.91	1.43	-	3.14	6.02	A+
	13	10	07	05	-	3.21	2.35	1.74	1.30	-	3.16	6.04	A+
	16	10	07	05	-	3.70	2.22	1.64	1.23	-	3.22	6.08	A+
	18	10	07	05	-	3.93	2.12	1.57	1.18	-	3.22	6.06	A+
	22	10	07	05	-	4.43	1.99	1.48	1.11	-	3.28	6.11	A++
	24	10	07	05	-	4.80	1.83	1.35	1.02	-	3.28	6.11	A++
	13	13	07	05	-	2.99	2.99	1.61	1.21	-	3.22	6.08	A+
	16	13	07	05	-	3.42	2.81	1.52	1.14	-	3.26	6.10	A++
	18	13	07	05	-	3.69	2.73	1.48	1.11	-	3.28	6.09	A+
	22	13	07	05	-	4.09	2.52	1.36	1.02	-	3.28	6.11	A++
	24	13	07	05	-	4.47	2.33	1.26	0.94	-	3.28	6.11	A++
	16	16	07	05	-	3.24	3.24	1.44	1.08	-	3.28	6.12	A++
	18	16	07	05	-	3.46	3.12	1.38	1.04	-	3.28	6.09	A+
	22	16	07	05	-	3.86	2.89	1.29	0.96	-	3.28	6.11	A++
	18	18	07	05	-	3.33	3.33	1.33	1.00	-	3.28	6.07	A+
	22	18	07	05	-	3.72	3.10	1.24	0.93	-	3.28	6.09	A+
	10	10	10	05	-	2.42	2.42	2.42	1.34	-	3.16	6.04	A+
	13	10	10	05	-	3.07	2.24	2.24	1.25	-	3.22	6.08	A+
	16	10	10	05	-	3.51	2.11	2.11	1.17	-	3.26	6.10	A++
	18	10	10	05	-	3.78	2.04	2.04	1.13	-	3.28	6.09	A+
	22	10	10	05	-	4.19	1.88	1.88	1.05	-	3.28	6.11	A++
	24	10	10	05	-	4.56	1.74	1.74	0.96	-	3.28	6.11	A++
	13	13	10	05	-	2.84	2.84	2.07	1.15	-	3.26	6.10	A++
	16	13	10	05	-	3.27	2.69	1.96	1.09	-	3.28	6.12	A++
	18	13	10	05	-	3.49	2.58	1.88	1.05	-	3.28	6.09	A+
	22	13	10	05	-	3.88	2.40	1.75	0.97	-	3.28	6.11	A++
	16	16	10	05	-	3.07	3.07	1.84	1.02	-	3.28	6.12	A++
	18	16	10	05	-	3.28	2.96	1.77	0.99	-	3.28	6.09	A+
18	18	10	05	-	3.17	3.17	1.71	0.95	-	3.28	6.07	A+	
13	13	13	05	-	2.64	2.64	2.64	1.07	-	3.28	6.12	A++	
16	13	13	05	-	3.02	2.49	2.49	1.01	-	3.28	6.12	A++	
18	13	13	05	-	3.24	2.40	2.40	0.97	-	3.28	6.09	A+	
16	16	13	05	-	2.85	2.85	2.35	0.95	-	3.28	6.12	A++	
07	07	07	07	-	2.00	2.00	2.00	2.00	-	3.14	5.95	A+	
10	07	07	07	-	2.61	1.93	1.93	1.93	-	3.10	6.00	A+	
13	07	07	07	-	3.28	1.77	1.77	1.77	-	3.16	6.04	A+	
16	07	07	07	-	3.73	1.66	1.66	1.66	-	3.20	6.06	A+	
18	07	07	07	-	4.00	1.60	1.60	1.60	-	3.22	6.06	A+	
22	07	07	07	-	4.45	1.48	1.48	1.48	-	3.26	6.10	A++	
24	07	07	07	-	4.88	1.37	1.37	1.37	-	3.28	6.11	A++	
10	10	07	07	-	2.44	2.44	1.81	1.81	-	3.14	6.02	A+	
13	10	07	07	-	3.10	2.26	1.67	1.67	-	3.20	6.06	A+	
16	10	07	07	-	3.54	2.12	1.57	1.57	-	3.22	6.08	A+	
18	10	07	07	-	3.80	2.05	1.52	1.52	-	3.26	6.08	A+	
22	10	07	07	-	4.25	1.91	1.42	1.42	-	3.28	6.11	A++	

RAS-5M34U2AVG-E

		Внутренний блок					Холодопроизводительность					EER	SEER	Класс SEER
		Блок А	Блок Б	Блок В	Блок Г	Блок Д	Блок А	Блок Б	Блок В	Блок Г	Блок Д			
1:4		24	16	10	10	-	3.76	2.38	1.43	1.43	-	3.28	6.11	A++
		18	18	10	10	-	2.92	2.92	1.58	1.58	-	3.28	6.07	A+
		22	18	10	10	-	3.29	2.74	1.48	1.48	-	3.28	6.09	A+
		24	18	10	10	-	3.65	2.57	1.39	1.39	-	3.28	6.09	A+
		13	13	13	10	-	2.41	2.41	2.41	1.76	-	3.28	6.12	A++
		16	13	13	10	-	2.77	2.28	2.28	1.66	-	3.28	6.12	A++
		18	13	13	10	-	2.98	2.21	2.21	1.61	-	3.28	6.09	A+
		22	13	13	10	-	3.35	2.07	2.07	1.51	-	3.28	6.11	A++
		24	13	13	10	-	3.72	1.94	1.94	1.41	-	3.28	6.11	A++
		16	16	13	10	-	2.63	2.63	2.16	1.58	-	3.28	6.12	A++
		18	16	13	10	-	2.83	2.55	2.09	1.53	-	3.28	6.09	A+
		22	16	13	10	-	3.20	2.40	1.97	1.44	-	3.28	6.11	A++
		24	16	13	10	-	3.55	2.25	1.85	1.35	-	3.28	6.11	A++
		18	18	13	10	-	2.74	2.74	2.03	1.48	-	3.28	6.07	A+
		22	18	13	10	-	3.10	2.59	1.91	1.40	-	3.28	6.09	A+
		24	18	13	10	-	3.45	2.43	1.80	1.31	-	3.28	6.09	A+
		13	13	13	13	-	2.25	2.25	2.25	2.25	-	3.28	6.12	A++
		16	13	13	13	-	2.60	2.13	2.13	2.13	-	3.28	6.12	A++
		18	13	13	13	-	2.80	2.07	2.07	2.07	-	3.28	6.09	A+
		22	13	13	13	-	3.16	1.95	1.95	1.95	-	3.28	6.11	A++
	24	13	13	13	-	3.51	1.83	1.83	1.83	-	3.28	6.11	A++	
	16	16	13	13	-	2.47	2.47	2.03	2.03	-	3.28	6.12	A++	
	18	16	13	13	-	2.66	2.40	1.97	1.97	-	3.28	6.09	A+	
	22	16	13	13	-	3.02	2.26	1.86	1.86	-	3.28	6.11	A++	
	24	16	13	13	-	3.36	2.13	1.75	1.75	-	3.28	6.11	A++	
	18	18	13	13	-	2.59	2.59	1.91	1.91	-	3.28	6.07	A+	
	22	18	13	13	-	2.93	2.45	1.81	1.81	-	3.28	6.09	A+	
	24	18	13	13	-	3.28	2.31	1.71	1.71	-	3.28	6.09	A+	
1:5		05	05	05	05	05	1.50	1.50	1.50	1.50	1.50	3.26	5.91	A+
		07	05	05	05	05	2.00	1.50	1.50	1.50	1.50	3.33	6.08	A+
		10	05	05	05	05	2.70	1.50	1.50	1.50	1.50	3.35	6.17	A++
		13	05	05	05	05	3.70	1.50	1.50	1.50	1.50	3.40	6.35	A++
		16	05	05	05	05	4.24	1.41	1.41	1.41	1.41	3.36	6.29	A++
		18	05	05	05	05	4.50	1.35	1.35	1.35	1.35	3.36	6.27	A++
		07	07	05	05	05	2.00	2.00	1.50	1.50	1.50	3.27	6.03	A+
		10	07	05	05	05	2.70	2.00	1.50	1.50	1.50	3.29	6.12	A++
		13	07	05	05	05	3.59	1.94	1.46	1.46	1.46	3.36	6.29	A++
		16	07	05	05	05	4.05	1.80	1.35	1.35	1.35	3.36	6.29	A++
		18	07	05	05	05	4.30	1.72	1.29	1.29	1.29	3.36	6.27	A++
		10	10	05	05	05	2.70	2.70	1.50	1.50	1.50	3.36	6.29	A++
		13	10	05	05	05	3.36	2.45	1.36	1.36	1.36	3.36	6.29	A++
		16	10	05	05	05	3.81	2.28	1.27	1.27	1.27	3.36	6.29	A++
		18	10	05	05	05	4.06	2.19	1.22	1.22	1.22	3.36	6.27	A++
		13	13	05	05	05	3.08	3.08	1.25	1.25	1.25	3.36	6.29	A++
		16	13	05	05	05	3.51	2.88	1.17	1.17	1.17	3.36	6.29	A++
		18	13	05	05	05	3.75	2.78	1.13	1.13	1.13	3.36	6.27	A++
		16	16	05	05	05	3.30	3.30	1.10	1.10	1.10	3.36	6.29	A++
		18	16	05	05	05	3.54	3.18	1.06	1.06	1.06	3.36	6.27	A++
	18	18	05	05	05	3.41	3.41	1.02	1.02	1.02	3.36	6.25	A++	
	07	07	07	05	05	2.00	2.00	2.00	1.50	1.50	3.27	6.08	A+	
	10	07	07	05	05	2.70	2.00	2.00	1.50	1.50	3.40	6.35	A++	
	13	07	07	05	05	3.42	1.85	1.85	1.39	1.39	3.36	6.29	A++	
	16	07	07	05	05	3.87	1.72	1.72	1.29	1.29	3.36	6.29	A++	
	18	07	07	05	05	4.13	1.65	1.65	1.24	1.24	3.36	6.27	A++	
	10	10	07	05	05	2.57	2.57	1.90	1.43	1.43	3.36	6.29	A++	
	13	10	07	05	05	3.21	2.34	1.74	1.30	1.30	3.36	6.29	A++	
	16	10	07	05	05	3.65	2.19	1.62	1.22	1.22	3.36	6.29	A++	

IMS КОМБИНАЦИИ

RAS-5M34U2AVG-E

	Внутренний блок					Холодопроизводительность					EER	SEER	Класс SEER
	Блок А	Блок Б	Блок В	Блок Г	Блок Д	Блок А	Блок Б	Блок В	Блок Г	Блок Д			
1:5	18	10	07	05	05	3.90	2.10	1.56	1.17	1.17	3.36	6.27	A++
	13	13	07	05	05	2.95	2.95	1.60	1.20	1.20	3.36	6.29	A++
	16	13	07	05	05	3.38	2.78	1.50	1.13	1.13	3.36	6.29	A++
	18	13	07	05	05	3.61	2.67	1.45	1.08	1.08	3.36	6.27	A++
	16	16	07	05	05	3.18	3.18	1.41	1.06	1.06	3.36	6.29	A++
	18	16	07	05	05	3.41	3.07	1.37	1.02	1.02	3.36	6.27	A++
	10	10	10	05	05	2.41	2.41	2.41	1.34	1.34	3.36	6.29	A++
	13	10	10	05	05	3.03	2.21	2.21	1.23	1.23	3.36	6.29	A++
	16	10	10	05	05	3.45	2.07	2.07	1.15	1.15	3.36	6.29	A++
	18	10	10	05	05	3.69	1.99	1.99	1.11	1.11	3.36	6.27	A++
	13	13	10	05	05	2.80	2.80	2.04	1.13	1.13	3.36	6.29	A++
	07	07	07	07	05	2.00	2.00	2.00	2.00	1.50	3.39	6.32	A++
	10	07	07	07	05	2.62	1.94	1.94	1.94	1.46	3.36	6.29	A++
	13	07	07	07	05	3.27	1.77	1.77	1.77	1.33	3.36	6.29	A++
	16	07	07	07	05	3.71	1.65	1.65	1.65	1.24	3.36	6.29	A++
	18	07	07	07	05	3.96	1.58	1.58	1.58	1.19	3.36	6.27	A++
	10	10	07	07	05	2.45	2.45	1.82	1.82	1.36	3.36	6.29	A++
	13	10	07	07	05	3.08	2.25	1.66	1.66	1.25	3.36	6.29	A++
	16	10	07	07	05	3.51	2.10	1.56	1.56	1.17	3.36	6.29	A++
	18	10	07	07	05	3.75	2.03	1.50	1.50	1.13	3.36	6.27	A++
	13	13	07	07	05	2.84	2.84	1.53	1.53	1.15	3.36	6.29	A++
	16	13	07	07	05	3.25	2.67	1.45	1.45	1.08	3.36	6.29	A++
	10	10	10	07	05	2.30	2.30	2.30	1.71	1.28	3.36	6.29	A++
	13	10	10	07	05	2.91	2.12	2.12	1.57	1.18	3.36	6.29	A++
	16	10	10	07	05	3.32	1.99	1.99	1.48	1.11	3.36	6.29	A++
	10	10	10	10	05	2.17	2.17	2.17	2.17	1.21	3.36	6.29	A++
	07	07	07	07	07	1.96	1.96	1.96	1.96	1.96	3.36	6.28	A++
	10	07	07	07	07	2.50	1.85	1.85	1.85	1.85	3.36	6.29	A++
	13	07	07	07	07	3.13	1.69	1.69	1.69	1.69	3.36	6.29	A++
	16	07	07	07	07	3.56	1.58	1.58	1.58	1.58	3.36	6.29	A++
	18	07	07	07	07	3.81	1.52	1.52	1.52	1.52	3.36	6.27	A++
	10	10	07	07	07	2.34	2.34	1.74	1.74	1.74	3.36	6.29	A++
	13	10	07	07	07	2.95	2.16	1.60	1.60	1.60	3.36	6.29	A++
	16	10	07	07	07	3.38	2.03	1.50	1.50	1.50	3.36	6.29	A++
	18	10	07	07	07	3.61	1.95	1.45	1.45	1.45	3.36	6.27	A++
	13	13	07	07	07	2.73	2.73	1.48	1.48	1.48	3.36	6.29	A++
	16	13	07	07	07	3.14	2.58	1.39	1.39	1.39	3.36	6.29	A++
	18	13	07	07	07	3.37	2.49	1.35	1.35	1.35	3.36	6.27	A++
	16	16	07	07	07	2.97	2.97	1.32	1.32	1.32	3.36	6.29	A++
	18	16	07	07	07	3.19	2.87	1.28	1.28	1.28	3.36	6.27	A++
10	10	10	07	07	2.21	2.21	2.21	1.64	1.64	3.36	6.29	A++	
13	10	10	07	07	2.80	2.04	2.04	1.51	1.51	3.36	6.29	A++	
16	10	10	07	07	3.21	1.92	1.92	1.42	1.42	3.36	6.29	A++	
18	10	10	07	07	3.44	1.86	1.86	1.38	1.38	3.36	6.27	A++	
13	13	10	07	07	2.60	2.60	1.90	1.40	1.40	3.36	6.29	A++	
16	13	10	07	07	2.99	2.46	1.79	1.33	1.33	3.36	6.29	A++	
18	13	10	07	07	3.21	2.38	1.74	1.29	1.29	3.36	6.27	A++	
16	16	10	07	07	2.84	2.84	1.70	1.26	1.26	3.36	6.29	A++	
18	16	10	07	07	3.06	2.75	1.65	1.22	1.22	3.36	6.27	A++	
13	13	13	07	07	2.43	2.43	2.43	1.31	1.31	3.36	6.29	A++	
16	13	13	07	07	2.80	2.30	2.30	1.25	1.25	3.36	6.29	A++	
18	13	13	07	07	3.02	2.23	2.23	1.21	1.21	3.36	6.27	A++	
16	16	13	07	07	2.67	2.67	2.19	1.19	1.19	3.36	6.29	A++	
18	16	13	07	07	2.88	2.59	2.13	1.15	1.15	3.36	6.27	A++	
10	10	10	10	07	2.09	2.09	2.09	2.09	1.55	3.36	6.29	A++	
13	10	10	10	07	2.65	1.94	1.94	1.94	1.43	3.36	6.29	A++	
16	10	10	10	07	3.05	1.83	1.83	1.83	1.36	3.36	6.29	A++	

RAS-5M34U2AVG-E

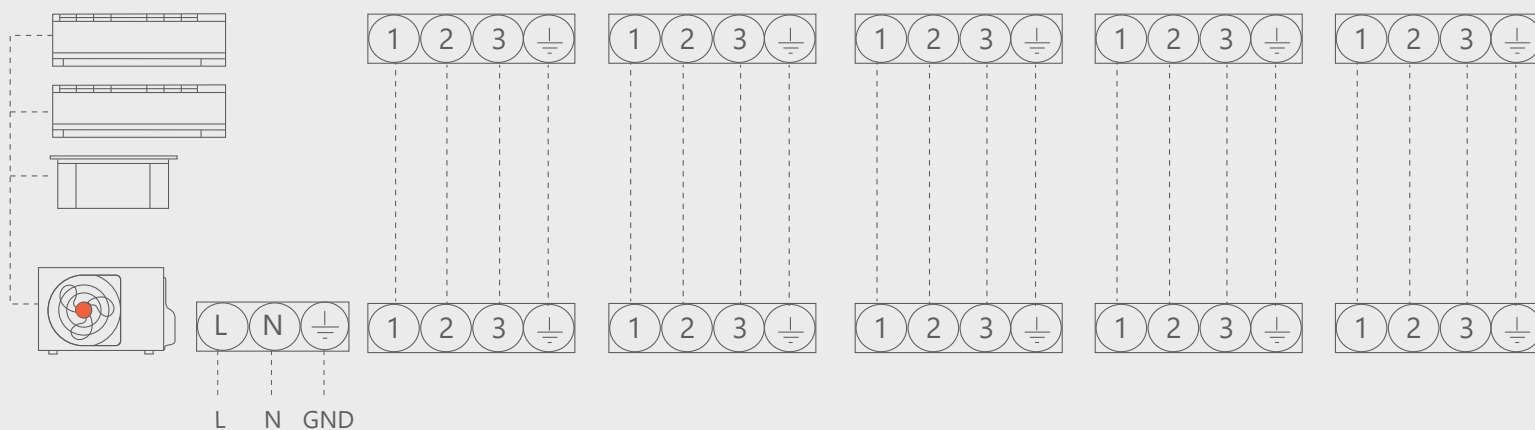
Внутренний блок					Холодопроизводительность					EER	SEER	Класс SEER	
Блок А	Блок Б	Блок В	Блок Г	Блок Д	Блок А	Блок Б	Блок В	Блок Г	Блок Д				
1:5	18	10	10	10	07	3.28	1.77	1.77	1.77	1.31	3.36	6.27	A++
	13	13	10	10	07	2.48	2.48	1.81	1.81	1.34	3.36	6.29	A++
	16	13	10	10	07	2.86	2.35	1.71	1.71	1.27	3.36	6.29	A++
	18	13	10	10	07	3.07	2.28	1.66	1.66	1.23	3.36	6.27	A++
	16	16	10	10	07	2.72	2.72	1.63	1.63	1.21	3.36	6.29	A++
	13	13	13	10	07	2.32	2.32	2.32	1.69	1.25	3.36	6.29	A++
	16	13	13	10	07	2.68	2.21	2.21	1.61	1.19	3.36	6.29	A++
	18	13	13	10	07	2.89	2.14	2.14	1.56	1.16	3.36	6.27	A++
	16	16	13	10	07	2.56	2.56	2.11	1.54	1.14	3.36	6.29	A++
	13	13	13	13	07	2.18	2.18	2.18	2.18	1.18	3.36	6.29	A++
	16	13	13	13	07	2.53	2.08	2.08	2.08	1.13	3.36	6.29	A++
	18	13	13	13	07	2.73	2.02	2.02	2.02	1.09	3.36	6.27	A++
	16	16	13	13	07	2.42	2.42	1.99	1.99	1.08	3.36	6.29	A++
	10	10	10	10	10	1.98	1.98	1.98	1.98	1.98	3.36	6.29	A++
	13	10	10	10	10	2.53	1.84	1.84	1.84	1.84	3.36	6.29	A++
	16	10	10	10	10	2.91	1.75	1.75	1.75	1.75	3.36	6.29	A++
	18	10	10	10	10	3.13	1.69	1.69	1.69	1.69	3.36	6.27	A++
	13	13	10	10	10	2.36	2.36	1.72	1.72	1.72	3.36	6.29	A++
	16	13	10	10	10	2.73	2.25	1.64	1.64	1.64	3.36	6.29	A++
	18	13	10	10	10	2.95	2.18	1.59	1.59	1.59	3.36	6.27	A++
	16	16	10	10	10	2.61	2.61	1.56	1.56	1.56	3.36	6.29	A++
	13	13	13	10	10	2.22	2.22	2.22	1.62	1.62	3.36	6.29	A++
	16	13	13	10	10	2.58	2.12	2.12	1.55	1.55	3.36	6.29	A++
	18	13	13	10	10	2.78	2.06	2.06	1.50	1.50	3.36	6.27	A++
	16	16	13	10	10	2.49	2.49	2.04	1.49	1.49	3.36	6.31	A++
	13	13	13	13	10	2.09	2.09	2.09	2.09	1.53	3.36	6.29	A++
	16	13	13	13	10	2.46	2.02	2.02	2.02	1.48	3.36	6.31	A++
	18	13	13	13	10	2.66	1.97	1.97	1.97	1.44	3.36	6.28	A++
	16	16	13	13	10	2.36	2.36	1.94	1.94	1.41	3.36	6.31	A++
	13	13	13	13	13	2.00	2.00	2.00	2.00	2.00	3.36	6.31	A++
	16	13	13	13	13	2.33	1.92	1.92	1.92	1.92	3.36	6.31	A++
	22	05	05	05	05	4.95	1.24	1.24	1.24	1.24	3.36	6.29	A++
	24	05	05	05	05	5.37	1.13	1.13	1.13	1.13	3.36	6.29	A++
	22	07	05	05	05	4.75	1.58	1.19	1.19	1.19	3.36	6.29	A++
	24	07	05	05	05	5.17	1.46	1.09	1.09	1.09	3.36	6.29	A++
	22	10	05	05	05	4.50	2.03	1.13	1.13	1.13	3.36	6.29	A++
	24	10	05	05	05	4.92	1.87	1.04	1.04	1.04	3.36	6.29	A++
	22	13	05	05	05	4.18	2.58	1.05	1.05	1.05	3.36	6.29	A++
	24	13	05	05	05	4.59	2.39	0.97	0.97	0.97	3.36	6.29	A++
	22	07	07	05	05	4.57	1.52	1.52	1.14	1.14	3.36	6.29	A++
24	07	07	05	05	4.99	1.40	1.40	1.05	1.05	3.36	6.29	A++	
22	10	07	05	05	4.34	1.95	1.45	1.08	1.08	3.36	6.29	A++	
24	10	07	05	05	4.75	1.81	1.34	1.00	1.00	3.36	6.29	A++	
22	13	07	05	05	4.04	2.49	1.35	1.01	1.01	3.36	6.29	A++	
24	13	07	05	05	4.45	2.32	1.25	0.94	0.94	3.36	6.29	A++	
22	10	10	05	05	4.13	1.86	1.86	1.03	1.03	3.36	6.29	A++	
24	10	10	05	05	4.53	1.72	1.72	0.96	0.96	3.36	6.29	A++	
22	13	10	05	05	3.86	2.38	1.74	0.96	0.96	3.36	6.29	A++	
24	13	10	05	05	4.26	2.22	1.62	0.90	0.90	3.36	6.29	A++	
22	13	13	05	05	3.62	2.23	2.23	0.91	0.91	3.36	6.29	A++	
24	13	13	05	05	4.02	2.09	2.09	0.85	0.85	3.36	6.29	A++	
22	07	07	07	05	4.40	1.47	1.47	1.47	1.10	3.36	6.29	A++	
24	07	07	07	05	4.81	1.36	1.36	1.36	1.02	3.36	6.29	A++	
22	10	07	07	05	4.18	1.88	1.39	1.39	1.05	3.36	6.29	A++	
24	10	07	07	05	4.59	1.75	1.29	1.29	0.97	3.36	6.29	A++	
22	13	07	07	05	3.91	2.41	1.30	1.30	0.98	3.36	6.29	A++	
24	13	07	07	05	4.31	2.25	1.21	1.21	0.91	3.36	6.29	A++	

IMS КОМБИНАЦИИ

RAS-5M34U2AVG-E

	Внутренний блок					Холодопроизводительность					EER	SEER	Класс SEER	
	Блок А	Блок Б	Блок В	Блок Г	Блок Д	Блок А	Блок Б	Блок В	Блок Г	Блок Д				
1:5	22	10	10	07	05	3.99	1.79	1.79	1.33	1.00	3.36	6.29	A++	
	24	10	10	07	05	4.39	1.67	1.67	1.24	0.93	3.36	6.29	A++	
	22	13	10	07	05	3.74	2.30	1.68	1.25	0.93	3.36	6.29	A++	
	24	13	10	07	05	4.13	2.15	1.57	1.16	0.87	3.36	6.29	A++	
	22	13	13	07	05	3.51	2.17	2.17	1.17	0.88	3.36	6.29	A++	
	24	13	13	07	05	3.91	2.04	2.04	1.10	0.83	3.36	6.29	A++	
	22	10	10	10	05	3.81	1.71	1.71	1.71	0.95	3.36	6.29	A++	
	24	10	10	10	05	4.21	1.60	1.60	1.60	0.89	3.36	6.29	A++	
	22	13	10	10	05	3.58	2.21	1.61	1.61	0.89	3.36	6.29	A++	
	24	13	10	10	05	3.97	2.07	1.51	1.51	0.84	3.36	6.29	A++	
	22	13	13	10	05	3.38	2.08	2.08	1.52	0.84	3.36	6.29	A++	
	24	13	13	10	05	3.76	1.96	1.96	1.43	0.79	3.36	6.29	A++	
	22	13	13	13	05	3.19	1.97	1.97	1.97	0.80	3.36	6.29	A++	
	22	07	07	07	07	07	4.24	1.41	1.41	1.41	1.41	3.36	6.29	A++
	24	07	07	07	07	07	4.65	1.31	1.31	1.31	1.31	3.36	6.29	A++
	22	10	07	07	07	07	4.04	1.82	1.35	1.35	1.35	3.36	6.29	A++
	24	10	07	07	07	07	4.45	1.69	1.25	1.25	1.25	3.36	6.29	A++
	22	13	07	07	07	07	3.78	2.33	1.26	1.26	1.26	3.36	6.29	A++
	24	13	07	07	07	07	4.18	2.18	1.18	1.18	1.18	3.36	6.29	A++
	22	10	10	07	07	07	3.86	1.74	1.74	1.29	1.29	3.36	6.29	A++
	24	10	10	07	07	07	4.26	1.62	1.62	1.20	1.20	3.36	6.29	A++
	22	13	10	07	07	07	3.62	2.23	1.63	1.21	1.21	3.36	6.29	A++
	24	13	10	07	07	07	4.02	2.09	1.53	1.13	1.13	3.36	6.29	A++
	22	13	13	07	07	07	3.41	2.11	2.11	1.14	1.14	3.36	6.29	A++
	24	13	13	07	07	07	3.80	1.98	1.98	1.07	1.07	3.36	6.29	A++
	22	10	10	10	07	07	3.69	1.66	1.66	1.66	1.23	3.36	6.29	A++
	24	10	10	10	07	07	4.09	1.55	1.55	1.55	1.15	3.36	6.29	A++
	22	13	10	10	07	07	3.47	2.14	1.56	1.56	1.16	3.36	6.29	A++
24	13	10	10	07	07	3.86	2.01	1.47	1.47	1.09	3.36	6.29	A++	
22	13	13	10	07	07	3.31	2.04	2.04	1.49	1.10	3.36	6.30	A++	
24	13	13	10	07	07	3.70	1.93	1.93	1.41	1.04	3.36	6.30	A++	
22	13	13	13	07	07	3.14	1.94	1.94	1.94	1.05	3.36	6.30	A++	
22	10	10	10	10	10	3.54	1.59	1.59	1.59	1.59	3.36	6.29	A++	
24	10	10	10	10	10	3.93	1.49	1.49	1.49	1.49	3.36	6.29	A++	
22	13	10	10	10	10	3.37	2.08	1.52	1.52	1.52	3.36	6.30	A++	
24	13	10	10	10	10	3.76	1.96	1.43	1.43	1.43	3.36	6.30	A++	
22	13	13	10	10	10	3.19	1.97	1.97	1.44	1.44	3.36	6.30	A++	

Электрическая схема



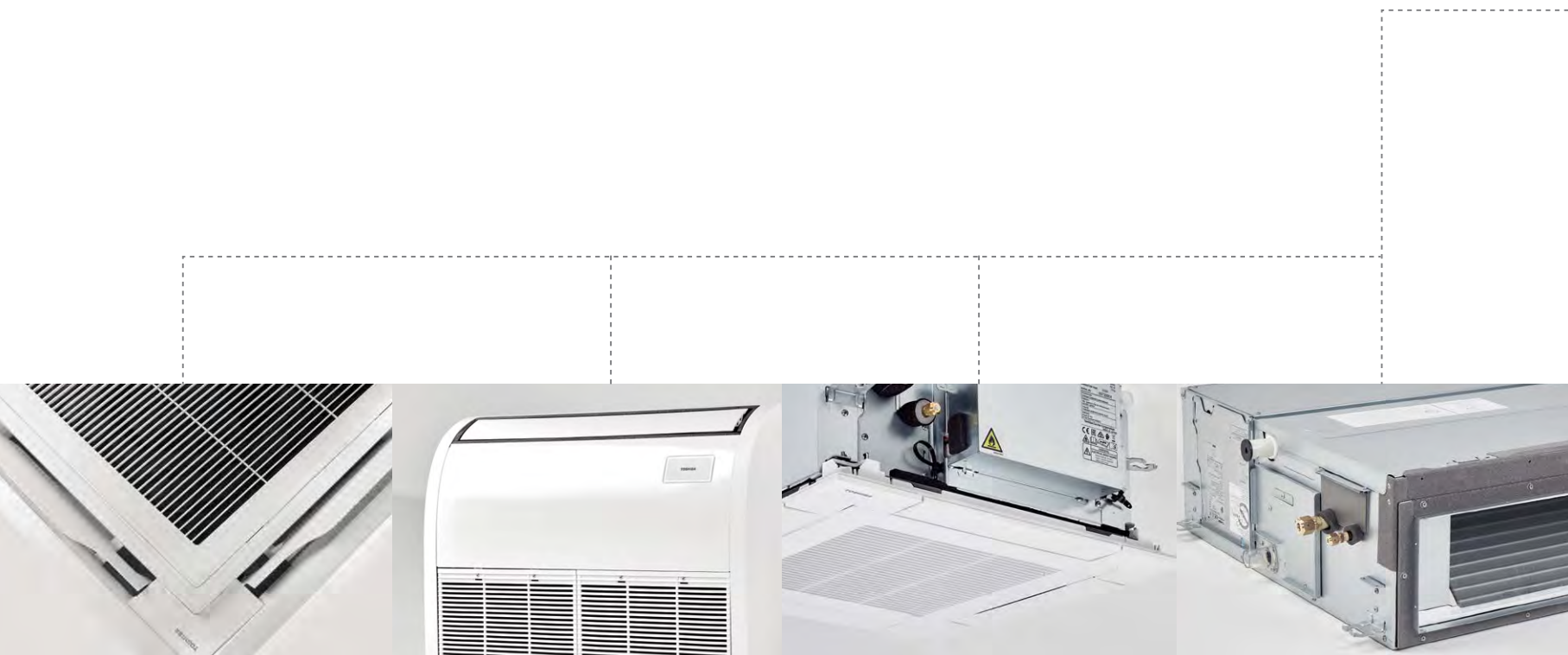


ИНВЕРТОРНАЯ СИНХРОННАЯ МУЛЬТИСПЛИТ-СИСТЕМА КОММЕРЧЕСКОГО НАЗНАЧЕНИЯ

SIMS

SIMS – ЭТО ИНВЕРТОРНАЯ МУЛЬТИСПЛИТ-СИСТЕМА С ФИКСИРОВАННЫМИ КОМБИНАЦИЯМИ ВНУТРЕННИХ БЛОКОВ НАСТЕННОГО, КАСЕТНОГО, ПОДПОТОЛОЧНОГО, КАНАЛЬНОГО И КОЛОННОГО ТИПА.

Объединяются только блоки одного типа и производительности. Эти системы позволяют сократить затраты, при этом обеспечивая высокую эффективность воздухораспределения в помещениях большой площади и сложной конфигурации.

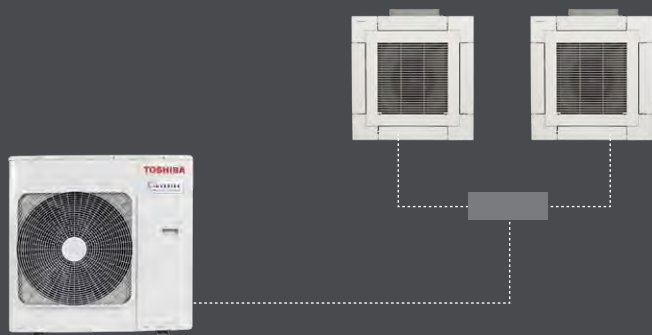




СКАЧАТЬ
ИНФОРМАЦИЮ
ПО НАРУЖНЫМ
БЛОКАМ

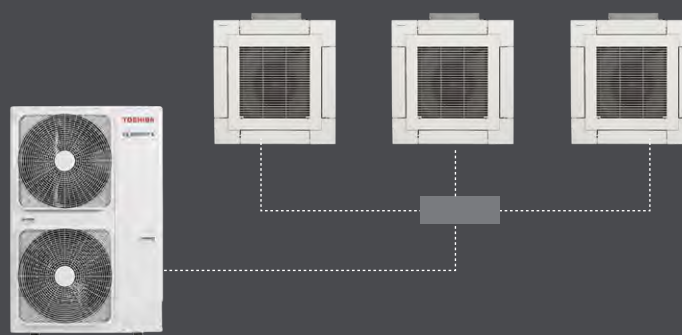
SIMS

TWIN



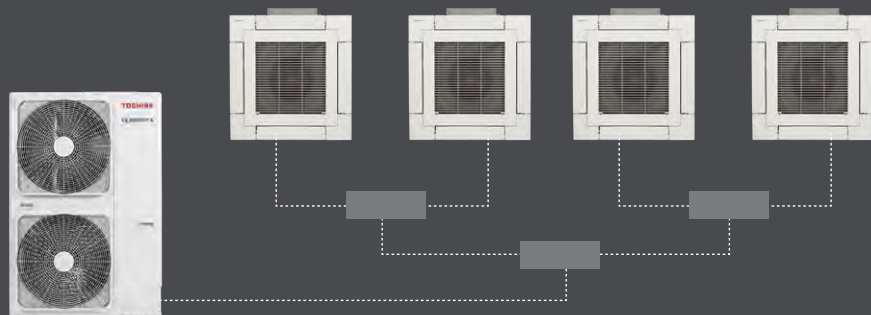
Наружные блоки	Внутренние блоки	Разветвитель	Пульт управления
RAV-GP801AT-E	401 + 401	RBC-TWP30E2	RBC-AMSU51-EN
RAV-GM1101AT(8)P-E / RAV-GP1101AT(8)-E	561 + 561	RBC-TWP30E2	RBC-AMSU51-EN
RAV-GM1401AT(8)P-E / RAV-GP1401AT(8)-E	801 + 801	RBC-TWP50E2	RBC-AMSU51-EN
RAV-GM1601AT(8)P-E / RAV-GP1601AT8-E	801 + 801	RBC-TWP50E2	RBC-AMSU51-EN
RAV-GM2241AT8-E	1101 + 1101	RBC-TWP101E	RBC-AMSU51-EN
RAV-GM2801AT8-E	1401 + 1401	RBC-TWP101E	RBC-AMSU51-EN

TRIPLE



Наружные блоки	Внутренние блоки	Разветвитель	Пульт управления
RAV-GM1101AT(8)P-E / RAV-GP1101AT(8)-E	301 + 301 + 301	RBC-TRP100E	RBC-AMSU51-EN
RAV-GM1401AT(8)P-E / RAV-GP1401AT(8)-E	401 + 401 + 401	RBC-TRP100E	RBC-AMSU51-EN
RAV-GM1601AT(8)P-E / RAV-GP1601AT8-E	561 + 561 + 561	RBC-TRP100E	RBC-AMSU51-EN
RAV-GM2241AT8-E	801 + 801 + 801	RBC-TRP100E	RBC-AMSU51-EN
RAV-GM2801AT8-E	801 + 801 + 801	RBC-TRP100E	RBC-AMSU51-EN

DOUBLE-TWIN



Наружные блоки	Внутренние блоки	Разветвитель	Пульт управления
RAV-GM1401AT(8)P-E / RAV-GP1401AT(8)-E	301 + 301 + 301 + 301	RBC-DTWP101E	RBC-AMSU51-EN
RAV-GM1601AT(8)P-E / RAV-GP1601AT8-E	401 + 401 + 401 + 401	RBC-DTWP101E	RBC-AMSU51-EN
RAV-GM2241AT8-E	561 + 561 + 561 + 561	RBC-DTWP101E	RBC-AMSU51-EN
RAV-GM2801AT8-E	801 + 801 + 801 + 801	RBC-DTWP101E	RBC-AMSU51-EN



СИСТЕМА		Наружный блок Digital inverter		RAV-GM1101ATP-E	RAV-GM1401ATP-E	RAV-GM1601ATP-E	RAV-GM1101AT8P-E	RAV-GM1401AT8P-E	RAV-GM1601AT8P-E
		Комбинации внутренних блоков		1:2 / 1:3	1:2 / 1:3 / 1:4	1:2 / 1:3 / 1:4	1:2 / 1:3	1:2 / 1:3 / 1:4	1:2 / 1:3 / 1:4
Производительность	Охлаждение	9,5 (3,0–11,2)	12,1 (3,0–13,2)	14 (3,0–16,0)	9,5 (3,0–11,2)	12,1 (3,0–13,2)	14 (3,0–16,0)		
	Обогрев	11,2 (3,0–13,0)	13,0 (3,0–16,0)	16 (3,0–18,0)	11,2 (3,0–13,0)	13,0 (3,0–16,0)	16 (3,0–18,0)		
Расход воздуха, м³/ч		4080	4200	6900	4080	4200	6900		
Уровень звукового давления, дБ(А)		54	55	53	54	55	53		
Гарантированный диапазон рабочих температур наружного воздуха, °С	Охлаждение	-15 ~ 46 °С							
	Обогрев	-15 ~ 15 °С							
Завод		TOSHIBA CARRIER (THAILAND) CO.,LTD, Таиланд							
Заводская заправка хладагента R32, г		2100	2100	2400	2100	2100	2400		
Длина трассы, не требующая дозаправки, м		30	30	30	30	30	30		
Дополнительная заправка хладагента, г/м		по формуле							
Максимальная суммарная длина фреоновпровода, м		50	50	50	50	50	50		
Максимальная длина между наружным и внутренним блоками, м		50	50	50	50	50	50		
Максимальный перепад высот между наружным и внутренним блоками, м		30	30	30	30	30	30		
Максимальный перепад высот между внутренними блоками, м		0,5	0,5	0,5	0,5	0,5	0,5		
Диаметр жидкостной трубы, мм		9,52 (3/8)	9,52 (3/8)	9,52 (3/8)	9,52 (3/8)	9,52 (3/8)	9,52 (3/8)		
Диаметр газовой трубы, мм		15,88 (5/8)	15,88 (5/8)	15,88 (5/8)	15,88 (5/8)	15,88 (5/8)	15,88 (5/8)		
Размеры (ВхШхГ), мм	Без упаковки	890×900×320	890×900×320	1340×900×320	890×900×320	890×900×320	1340×900×320		
	В упаковке	960×970×440	960×970×440	1420×970×440	960×970×440	960×970×440	1420×970×440		
Вес, кг	Без упаковки	66	66	95	66	66	94		
	В упаковке	70	70	101	70	70	100		

ЭЛЕКТРИЧЕСКИЕ ХАРАКТЕРИСТИКИ

Электроснабжение	1 фаза, 220-240 В, 50 Гц			3 фазы, 380-400 В, 50 Гц		
	Наружный блок					
Сторона подключения	Наружный блок					
Класс защиты	IP×4					
Максимальный рабочий ток, А	22,8	22,8	29	14,1	14,1	16,1
Автомат защиты*, А	25	25	32	20	20	25
Силовой кабель питания*, мм²	3×4,0	3×4,0	3×4,0	5×2,5	5×2,5	5×2,5
Межблочный кабель*, мм²	4×1,5	4×1,5	4×1,5	4×1,5	4×1,5	4×1,5

*Рекомендованный

SIMS НАРУЖНЫЕ БЛОКИ

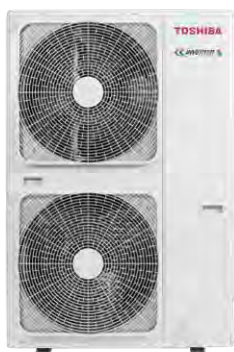


СИСТЕМА		RAV-GP801AT-E	RAV-GP1101AT-E	RAV-GP1401AT-E	RAV-GP1101AT8-E	RAV-GP1401AT8-E	RAV-GP1601AT8-E
Наружный блок Super Digital inverter Комбинации внутренних блоков		1:2	1:2 / 1:3	1:2 / 1:3 / 1:4	1:2 / 1:3 / 1:4	1:2 / 1:3 / 1:4	1:2 / 1:3 / 1:4
Производительность	Охлаждение	7,1 (1,9–8,0)	10,0 (3,1–12,0)	12,5 (3,1–14,0)	10,0 (2,6–12,0)	12,5 (2,6–14,0)	14,0 (2,6–16,0)
	Обогрев	8,0 (1,3–11,3)	11,2 (2,6–13,0)	14,0 (2,6–16,5)	11,2 (2,4–15,6)	14,0 (2,4–18,0)	16,0 (2,4–19,0)
Расход воздуха, м³/ч		3180	6960	6960	6060	6180	6180
Уровень звукового давления, дБ(А)		46	49	50	49	51	51
Гарантированный диапазон рабочих температур наружного воздуха, °С	Охлаждение	-15 ~ 52 °С			-15 ~ 46 °С		
	Обогрев	-27 ~ 15 °С			-20 ~ 15 °С		
Завод		TOSHIBA CARRIER FUJI FACTORY (JAPAN), Япония					
Заводская заправка хладагента R32, г		1900	3100	3100	2600	2600	2600
Длина трассы, не требующая дозаправки, м		20	30	30	30	30	30
Дополнительная заправка хладагента, г/м		по формуле					
Максимальная суммарная длина фреонпровода, м		50	75	75	75	75	75
Максимальная длина между наружным и внутренним блоками, м		50	50	50	50	50	50
Максимальный перепад высот между наружным и внутренним блоками, м		30	30	30	30	30	30
Максимальный перепад высот между внутренними блоками, м		0,5	0,5	0,5	0,5	0,5	0,5
Диаметр жидкостной трубы, мм		9,52 (3/8)	9,52 (3/8)	9,52 (3/8)	9,52 (3/8)	9,52 (3/8)	9,52 (3/8)
Диаметр газовой трубы, мм		15,88 (5/8)	15,88 (5/8)	15,88 (5/8)	15,88 (5/8)	15,88 (5/8)	15,88 (5/8)
Размеры (ВхШхГ), мм	Без упаковки	1050×1010×370	1550×1010×370	1550×1010×370	1340×900×320	1340×900×320	1340×900×320
	В упаковке	1170×1100×520	1670×1100×520	1670×1100×520	1420×470×440	1420×470×440	1420×470×440
Вес, кг	Без упаковки	74	104	104	95	95	95
	В упаковке	82	114	114	104	104	104

ЭЛЕКТРИЧЕСКИЕ ХАРАКТЕРИСТИКИ

Электропитание	1 фаза, 220-240 В, 50 Гц			3 фазы, 380-400 В, 50 Гц			
Сторона подключения	Наружный						
Класс защиты	IPX4						
Максимальный рабочий ток, А	22,8	22,8	22,8	16,2	16,5	16,9	
Автомат защиты*, А	25	25	25	20	20	20	
Силовой кабель питания*, мм²	3×2,5	3×2,5	3×2,5	5×2,5	5×2,5	5×2,5	
Межблочный кабель*, мм²	4×1,5	4×1,5	4×1,5	4×1,5	4×1,5	4×1,5	

*Рекомендованный



СИСТЕМА		RAV-GM2241AT8-E	RAV-GM2801AT8-E
Наружный блок Big Digital inverter		1:2 / 1:3 / 1:4	1:2 / 1:3 / 1:4
Комбинации внутренних блоков			
Производительность	Охлаждение	19,0 (4,6–22,4)	22,5 (4,6–27,0)
	Обогрев	22,4 (4,6–25,0)	27,0 (4,6–31,5)
Расход воздуха, м³/ч		9150	10890
Уровень звукового давления, дБ(А)		58/45	61/45
Гарантированный диапазон рабочих температур наружного воздуха, °С	Охлаждение	-15 ~ 46 °С	
	Обогрев	-27 ~ 15 °С	
Завод		TOSHIBA CARRIER FUJI FACTORY (JAPAN), Япония	
Заводская заправка хладагента R32, г		5000	5000
Длина трассы, не требующая дозаправки, м		30	30
Дополнительная заправка хладагента, г/м		по формуле	
Максимальная суммарная длина фреоновпровода, м		100	100
Максимальная длина между наружным и внутренним блоками, м		100	100
Максимальный перепад высот между наружным и внутренним блоками, м		30	30
Максимальный перепад высот между внутренними блоками, м		0,5	0,5
Диаметр жидкостной трубы, мм		12,7 (1/2)	12,7 (1/2)
Диаметр газовой трубы, мм		28,6 (1 1/8)	28,6 (1 1/8)
Размеры (ВхШхГ), мм	Без упаковки	1550×1010×370	1550×1010×370
	В упаковке	1670×1100×520	1670×1100×520
Вес, кг	Без упаковки	142	142
	В упаковке	152	152

ЭЛЕКТРИЧЕСКИЕ ХАРАКТЕРИСТИКИ

Электропитание	1 фаза, 220-240 В, 50 Гц	
Сторона подключения	Наружный	
Класс защиты	IPX4	
Максимальный рабочий ток, А	18	23
Автомат защиты*, А	25	25
Силовой кабель питания*, мм²	5×2,5	5×2,5
Межблочный кабель*, мм²	4×1,5	4×1,5

*Рекомендованный

SIMS ВНУТРЕННИЕ БЛОКИ

HIGH WALL



		RAV-RM301KRTP-E	RAV-RM401KRTP-E	RAV-RM561KRTP-E	RAV-RM801KRTP-E	RAV-GM1101KRTP-E
Производительность	Охлаждение	2,5 (0,9–3,0)	3,6 (0,9–4,0)	5,0 (1,5–5,6)	6,7 (1,5–8,0)	9,5 (3,0–11,2)
	Обогрев	3,4 (0,8–4,5)	4,0 (0,8–5,0)	5,3 (1,5–6,3)	7,7 (1,5–9,0)	11,2 (3,0–13,0)
Расход воздуха, м³/ч		670/450	700/450	960/680	1040/680	1610/1180
Уровень звукового давления, дБ(А)		40/34/29	41/36/30	42/39/35	45/41/35	49/45/41
Завод		TOSHIBA CARRIER (THAILAND) CO.,LTD, Таиланд				
Диаметр жидкостной трубы, мм		6,35 (1/4)	6,35 (1/4)	6,35 (1/4)	9,52 (3/8)	9,52 (3/8)
Диаметр газовой трубы, мм		9,52 (3/8)	12,70 (1/2)	12,70 (1/2)	15,88 (5/8)	15,88 (5/8)
Диаметр дренажной трубы, мм		16	16	16	16	16
Размеры (ВхШхГ), мм	Без упаковки	293×798×230	293×798×230	320×1050×250	320×1050×250	348×1200×280
	В упаковке	350×862×280	350×862×280	384×1110×312	384×1110×312	448×1298×404
Вес, кг	Без упаковки	10	10	14	14	19
	В упаковке	11	11	16	16	23

ЭЛЕКТРИЧЕСКИЕ ХАРАКТЕРИСТИКИ

Сторона подключения	Наружный блок
Класс защиты	IPX0

COMPACT CASSETTE



(опция) (опция)
В комплекте дренажный насос (850 мм) и воздушный фильтр

		RAV-RM301MUT-E	RAV-RM401MUT-E	RAV-RM561MUT-E
Производительность	Охлаждение	2,5 (0,9–3,0)	3,6 (0,9–4,0)	5,0 (1,5–5,6)
	Обогрев	3,4 (0,8–4,5)	4,0 (0,8–5,0)	5,3 (1,5–6,3)
Расход воздуха, м³/ч		640	660	798
Уровень звукового давления, дБ(А)		38/36/30	41/36/32	44/39/35
Завод		TOSHIBA CARRIER FUJI FACTORY (JAPAN), Япония		
Диаметр жидкостной трубы, мм		6,35 (1/4)	6,35 (1/4)	6,35 (1/4)
Диаметр газовой трубы, мм		9,52 (3/8)	12,70 (1/2)	12,70 (1/2)
Диаметр дренажной трубы, мм		26	26	26
Размеры (ВхШхГ), мм	Без упаковки	256×575×575	256×575×575	256×575×575
	В упаковке	280×640×710	280×640×710	280×640×710
Вес, кг	Без упаковки	15	15	15
	В упаковке	17	17	17

ДЕКОРАТИВНАЯ ПАНЕЛЬ

		RBC-UM21PG(W)-E	RBC-UM21PG(W)-E	RBC-UM21PG(W)-E
Размеры (ВхШхГ), мм	Без упаковки	12×620×620	12×620×620	12×620×620
	В упаковке	80×680×670	80×680×670	80×680×670
Вес, кг	Без упаковки	2,5	2,5	2,5
	В упаковке			

ЭЛЕКТРИЧЕСКИЕ ХАРАКТЕРИСТИКИ

Сторона подключения	Наружный блок
Класс защиты	IPX0

CASSETTE



(опция)



(опция)



В комплекте дренажный насос (850 мм)
и воздушный фильтр

		RAV-RM561UTP-E	RAV-RM801UTP-E	RAV-RM101UTP-E	RAV-RM1401UTP-E
Производительность	Охлаждение	5,0 (1,5–5,6)	6,7 (1,5–8,0)	9,5 (3,0–11,2)	12 (3,0–13,2)
	Обогрев	5,3 (1,5–6,3)	7,7 (1,5–9,0)	11,2 (3,0–13,0)	13 (3,0–16,0)
Расход воздуха, м³/ч		1050	1230	2010	2100
Уровень звукового давления, дБ(А)		32/29/28	35/31/28	43/38/33	44/38/34
Завод TOSHIBA CARRIER (THAILAND) CO.,LTD, Таиланд					
Диаметр жидкостной трубы, мм		6,35 (1/4)	9,52 (3/8)	9,52 (3/8)	9,52 (3/8)
Диаметр газовой трубы, мм		12,70 (1/2)	15,88 (5/8)	15,88 (5/8)	15,88 (5/8)
Диаметр дренажной трубы, мм		32	32	32	32
Размеры (ВхШхГ), мм	Без упаковки	256×840×840	256×840×840	319×840×840	319×840×840
	В упаковке	288×946×914	288×946×914	351×946×914	351×946×914
Вес, кг	Без упаковки	20	20	24	24
	В упаковке	24	24	29	29
ДЕКОРАТИВНАЯ ПАНЕЛЬ		RBC-U31PGP(W)-E	RBC-U31PGP(W)-E	RBC-U31PGP(W)-E	RBC-U31PGP(W)-E
Размеры (ВхШхГ), мм	Без упаковки	30×950×950	30×950×950	30×950×950	30×950×950
	В упаковке				
Вес, кг	Без упаковки	4,2	4,2	4,2	4,2
	В упаковке				

ЭЛЕКТРИЧЕСКИЕ ХАРАКТЕРИСТИКИ

Сторона подключения	Наружный блок
Класс защиты	IPX0

SLIM DUCT



(опция)



(опция)



В комплекте дренажный насос (850 мм)
и воздушный фильтр

		RAV- RM301SDT-E	RAV- RM401SDT-E	RAV-RM561SDT-E	
Производительность	Охлаждение	2,5 (0,9–3,0)	3,6 (0,9–4,0)	5,0 (1,5–5,6)	
	Обогрев	3,4 (0,8–4,5)	4,0 (0,8–5,0)	5,3 (1,5–6,3)	
Расход воздуха, м³/ч		660/560/480	690/600/522	780/678/582	
Статическое давление вентилятора, Па			от 5 до 50		
Уровень звукового давления, дБ(А)		39/36/33	39/36/33	45/40/36	
Завод TOSHIBA CARRIER FUJI FACTORY (JAPAN), Япония					
Диаметр жидкостной трубы, мм		6,35 (1/4)	6,35 (1/4)	6,35 (1/4)	
Диаметр газовой трубы, мм		9,52 (3/8)	12,70 (1/2)	12,70 (1/2)	
Диаметр дренажной трубы, мм		32	32	32	
Размеры (ВхШхГ), мм	Без упаковки	210×845×645	210×845×645	210×845×645	
	В упаковке	270×1040×760	270×1040×760	270×1040×760	
Вес, кг	Без упаковки	22	22	22	
	В упаковке	26	26	26	

ЭЛЕКТРИЧЕСКИЕ ХАРАКТЕРИСТИКИ

Сторона подключения	Наружный
Класс защиты	IPX0

SIMS ВНУТРЕННИЕ БЛОКИ

DUCT



(опция)



(опция)



В комплекте дренажный насос (850 мм) и воздушный фильтр

		RAV-RM561BTP-E	RAV-RM801BTP-E	RAV-RM1101BTP-E	RAV-RM1401BTP-E
Производительность	Охлаждение	5,0 (1,5–5,6)	6,7 (1,5–8,0)	9,5 (3,0–11,2)	12,1 (3,0–13,2)
	Обогрев	5,3 (1,5–6,3)	7,7 (1,5–9,0)	11,2 (3,0–13,0)	13,0 (3,0–16,0)
Расход воздуха, м³/ч		800/630/480	1200/930/720	2100/1650/1260	2100/1650/1260
Статическое давление вентилятора, Па		от 10 до 45			
Уровень звукового давления, дБ(А)		33/29/25	34/30/26	40/36/33	40/36/33
Завод		TOSHIBA CARRIER (THAILAND) CO.,LTD, Таиланд			
Диаметр жидкостной трубы, мм		6,35 (1/4)	9,52 (3/8)	9,52 (3/8)	9,52 (3/8)
Диаметр газовой трубы, мм		12,70 (1/2)	15,88 (5/8)	15,88 (5/8)	15,88 (5/8)
Диаметр дренажной трубы, мм		32	32	32	32
Размеры (ВхШхГ), мм	Без упаковки	275×700×750	275×1000×750	275×1400×750	275×1400×750
	В упаковке	322×912×909	322×1212×909	322×1612×909	322×1612×909
Вес, кг	Без упаковки	23	30	40	40
	В упаковке	28	36	48	48

ЭЛЕКТРИЧЕСКИЕ ХАРАКТЕРИСТИКИ

Сторона подключения	Наружный
Класс защиты	IPX0

CEILING



(опция)



(опция)



		RAV-RM401CTP-E	RAV-RM561CTP-E	RAV-RM801CTP-E
Производительность	Охлаждение	3,6 (0,9–4,0)	5,0 (1,5–5,6)	6,9 (1,5–8,0)
	Обогрев	4,0 (0,8–5,0)	5,3 (1,5–6,3)	7,7 (1,5–9,0)
Расход воздуха, м³/ч		900	900/720/540	1410/1000/750
Уровень звукового давления, дБ(А)		37/35/28	37/35/28	41/36/29
Завод		TOSHIBA CARRIER (THAILAND) CO.,LTD, Таиланд		
Диаметр жидкостной трубы, мм		6,35 (1/4)	6,35 (1/4)	9,52 (3/8)
Диаметр газовой трубы, мм		12,70 (1/2)	12,70 (1/2)	15,88 (5/8)
Диаметр дренажной трубы, мм		26	26	26
Размеры (ВхШхГ), мм	Без упаковки	235×950×690	235×950×690	235×1270×690
	В упаковке	342×1030×822	342×1030×822	342×1350×822
Вес, кг	Без упаковки	23	23	29
	В упаковке	30	30	38

ЭЛЕКТРИЧЕСКИЕ ХАРАКТЕРИСТИКИ

Сторона подключения	Наружный
Класс защиты	IPX0

CEILING



		RAV-RM1101CTP-E	RAV-RM1401CTP-E
Производительность	Охлаждение	9,5 (3,0–11,2)	12,1 (3,0–13,2)
	Обогрев	11,2 (3,0–13,0)	13,0 (3,0–16,0)
Расход воздуха, м³/ч		1860/1350/1020	2040/1530/1200
Уровень звукового давления, дБ(А)		44/38/32	46/41/35
Завод TOSHIBA CARRIER (THAILAND) CO.,LTD, Таиланд			
Диаметр жидкостной трубы, мм		9,52 (3/8)	9,52 (3/8)
Диаметр газовой трубы, мм		15,88 (5/8)	15,88 (5/8)
Диаметр дренажной трубы, мм		26	26
Размеры (ВхШхГ), мм	Без упаковки	235×1586×690	235×1586×690
	В упаковке	342×1666×822	342×1666×822
Вес, кг	Без упаковки	37	37
	В упаковке	47	47

ЭЛЕКТРИЧЕСКИЕ ХАРАКТЕРИСТИКИ

Сторона подключения	Наружный
Класс защиты	IPX0

FLOOR STANDING



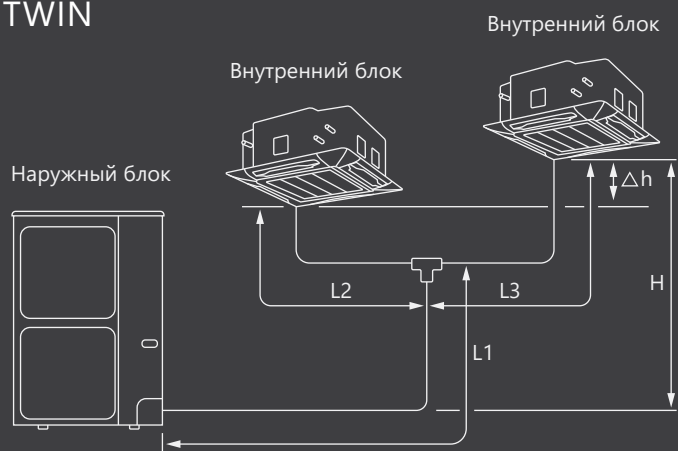
		RAV-RM561FT-EN	RAV-RM801FT-EN	RAV-RM1101FT-EN	RAV-RM1401FT-EN
Производительность	Охлаждение	5,0 (1,5–5,6)	6,7 (1,5–7,4)	9,5 (3,0–11,2)	12,1 (3,0–13,2)
	Обогрев	5,3 (1,5–6,3)	7,7 (1,5–9,0)	11,2 (3,0–13,0)	13 (3,0–16,0)
Расход воздуха, м³/ч		820/760/700/640/600	930/830/770/700/640	1660/1550/1420/1300/1190	1760/1630/1480/1370/1350
Уровень звукового давления, дБ(А)		46/44/42/40/38	50/47/45/43/41	51/49/46/44/41	53//51/48 /46/45
Завод TOSHIBA CARRIER FUJI FACTORY (JAPAN), Япония					
Диаметр жидкостной трубы, мм		6,35 (1/4)	9,52 (3/8)	9,52 (3/8)	9,52 (3/8)
Диаметр газовой трубы, мм		12,70 (1/2)	15,88 (5/8)	15,88 (5/8)	15,88 (5/8)
Диаметр дренажной трубы, мм		26	26	26	26
Размеры (ВхШхГ), мм	Без упаковки	1750×600×210	1750×600×210	1750×600×390	1750×600×390
	В упаковке				
Вес, кг	Без упаковки	44	45	59	59
	В упаковке				

ЭЛЕКТРИЧЕСКИЕ ХАРАКТЕРИСТИКИ

Сторона подключения	Наружный
Класс защиты	IPX0

SIMS

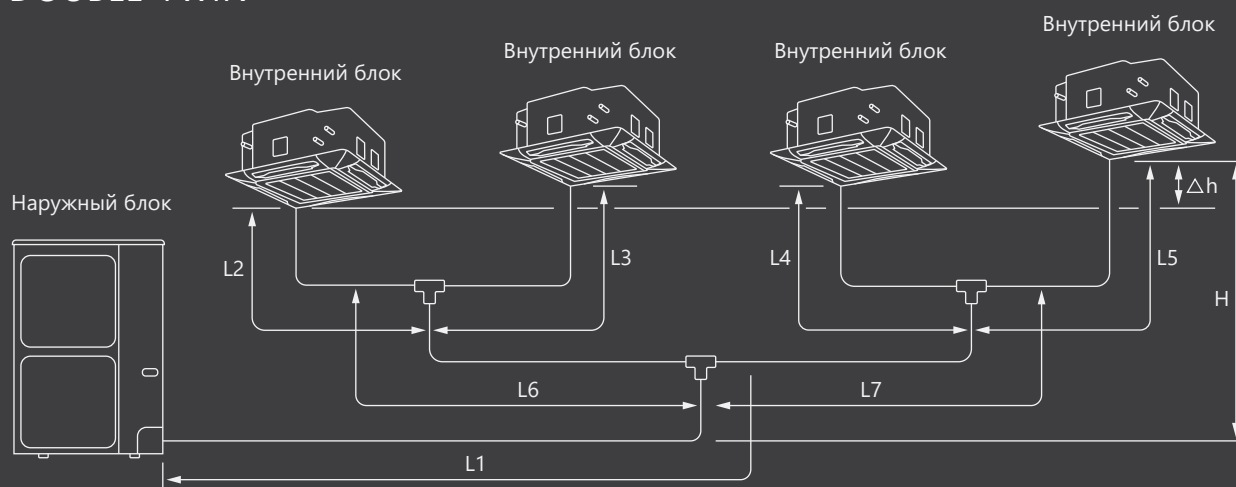
TWIN



TRIPLE



DOUBLE-TWIN



ДОЗАПРАВКА ФРЕОНА



		RAV-GM1101ATP-E RAV-GM1101AT8P-E RAV-GP1101AT-E RAV-GP1101AT8-E	RAV-GM1401ATP-E, RAV-GM1401AT8P-E RAV-GM1601ATP-E, RAV-GM1601AT8P-E RAV-GP1401AT-E, RAV-GP1401AT8-E RAV-GP1601AT8-E
Комбинации внутренних блоков		1:2	1:2
Максимальная суммарная длина фреонпровода, м		50 / 75	50 / 75
Максимальная длина между наружным и внутренним блоками 1:2 и 1:3, м	I1+I2, I1+I3, I1+I4	50	50
Максимальная длина между наружным и внутренним блоками 1:4, м	I1+I6+I2, I1+I6+I3, I1+I7+I4, I1+I7+I5		
Максимальная длина между первым рефнетом и внутренним блоком 1:4, м	I6+I2, I6+I3, I7+I4, I7+I5		
Максимальная длина между рефнетом и внутренним блоком, м	I2, I3, I4, I5	15	15
Максимальная разность между ветвями до внутренних блоков 1:2 и 1:3, м	I3-I2 / I4-I2 / I4-I3	10	10
Максимальная разность между ветвями до внутренних блоков 1:4, м	(I2+I6)-(I3+I6) / (I2+I6)-(I4+I7) / (I2+I6)-(I5+I7) / (I3+I6)-(I4+I7) / (I3+I6)-(I5+I7) / (I4+I7)-(I5+I7)		
Максимальный перепад высот между наружным и внутренним блоками, м		30	30
Максимальный перепад высот между внутренними блоками, м		0,5	0,5
Диаметр главной жидкостной трубы, мм	I1	9,52 (3/8)	9,52 (3/8)
Диаметр главной газовой трубы, мм	I1	15,88 (5/8)	15,88 (5/8)
Диаметр жидкостной трубы от рефнета до внутреннего блока, мм	I2, I3, I4	6,35 (1/4)	9,52 (3/8)
Диаметр газовой трубы от рефнета до внутреннего блока, мм	I2, I3, I4	12,70 (1/2)	15,88 (5/8)
Диаметр жидкостной трубы между рефнетами, мм	I6,I7		
Диаметр главной газовой трубы между рефнетами, мм	I6,I7		
Количество дополнительного хладагента на метр жидкостной трассы, г/м	α	35 / 40	35 / 40
	β	20	35 / 40
	γ		
Формула расчета дополнительной заправки хладагента, г/м		α x (I1-28) + β x (I2+I3-4)	



		RAV-GM1601ATP-E RAV-GM1601AT8P-E RAV-GP1601AT8-E	RAV-GM2241AT8-E, RAV-GM2801AT8-E
Комбинации внутренних блоков		1:3	1:2
Максимальная суммарная длина фреонпровода, м		50 / 75	100
Максимальная длина между наружным и внутренним блоками 1:2 и 1:3, м	I1+I2, I1+I3, I1+I4	50	100
Максимальная длина между наружным и внутренним блоками 1:4, м	I1+I6+I2, I1+I6+I3, I1+I7+I4, I1+I7+I5		
Максимальная длина между первым рефнетом и внутренним блоком 1:4, м	I6+I2, I6+I3, I7+I4, I7+I5		
Максимальная длина между рефнетом и внутренним блоком, м	I2, I3, I4, I5	15	20
Максимальная разность между ветвями до внутренних блоков 1:2 и 1:3, м	I3-I2 / I4-I2 / I4-I3	10	10
Максимальная разность между ветвями до внутренних блоков 1:4, м	(I2+I6)-(I3+I6) / (I2+I6)-(I4+I7) / (I2+I6)-(I5+I7) / (I3+I6)-(I4+I7) / (I3+I6)-(I5+I7) / (I4+I7)-(I5+I7)		
Максимальный перепад высот между наружным и внутренним блоками, м		30	30
Максимальный перепад высот между внутренними блоками, м		0,5	0,5
Диаметр главной жидкостной трубы, мм	I1	9,52 (3/8)	12,7 (1/2)
Диаметр главной газовой трубы, мм	I1	15,88 (5/8)	28,6 (1 1/8)
Диаметр жидкостной трубы от рефнета до внутреннего блока, мм	I2, I3, I4	6,35 (1/4)	9,52 (3/8)
Диаметр газовой трубы от рефнета до внутреннего блока, мм	I2, I3, I4	12,70 (1/2)	15,88 (5/8)
Диаметр жидкостной трубы между рефнетами, мм	I6,I7		
Диаметр главной газовой трубы между рефнетами, мм	I6,I7		
Количество дополнительного хладагента на метр жидкостной трассы, г/м	α	35 / 40	80
	β	20	40
	γ		
Формула расчета дополнительной заправки хладагента, г/м		α x (I1-28) + β x (I2+I3+I4-6)	α x (I1-28) + β x (I2+I3-4)

ДОЗАПРАВКА ФРЕОНА

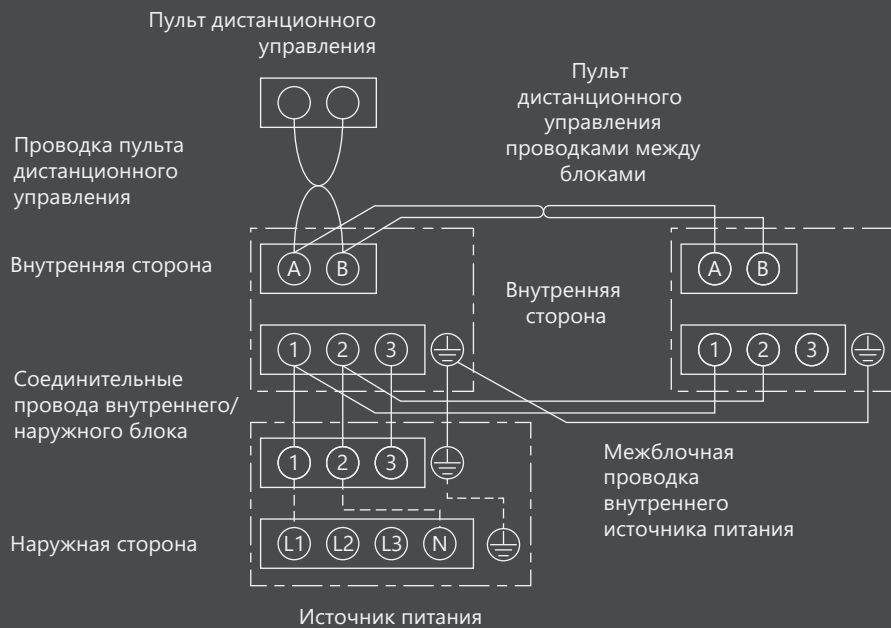


		RAV-GM2241AT8-E RAV-GM2801AT8-E	RAV-GM2241AT8-E
Комбинации внутренних блоков		1:3	1:4
Максимальная суммарная длина фреонпровода, м		100	100
Максимальная длина между наружным и внутренним блоками 1:2 и 1:3, м	I1+I2, I1+I3, I1+I4	100	
Максимальная длина между наружным и внутренним блоками 1:4, м	I1+I6+I2, I1+I6+I3, I1+I7+I4, I1+I7+I5		100
Максимальная длина между первым рефнетом и внутренним блоком 1:4, м	I6+I2, I6+I3, I7+I4, I7+I5		20
Максимальная длина между рефнетом и внутренним блоком, м	I2, I3, I4, I5	20	15
Максимальная разность между ветвями до внутренних блоков 1:2 и 1:3, м	I3-I2 / I4-I2 / I4-I3	10	
Максимальная разность между ветвями до внутренних блоков 1:4, м	$(I2+I6)-(I3+I6) / (I2+I6)-(I4+I7) /$ $(I2+I6)-(I5+I7) / (I3+I6)-(I4+I7) /$ $(I3+I6)-(I5+I7) / (I4+I7)-(I5+I7)$		6
Максимальный перепад высот между наружным и внутренним блоками, м		30	30
Максимальный перепад высот между внутренними блоками, м		0,5	0,5
Диаметр главной жидкостной трубы, мм	I1	12,7 (1/2)	12,7 (1/2)
Диаметр главной газовой трубы, мм	I1	28,6 (1 1/8)	28,6 (1 1/8)
Диаметр жидкостной трубы от рефнета до внутреннего блока, мм	I2, I3, I4	9,52 (3/8)	6,35 (1/4)
Диаметр газовой трубы от рефнета до внутреннего блока, мм	I2, I3, I4	15,88 (5/8)	12,70 (1/2)
Диаметр жидкостной трубы между рефнетами, мм	I6,I7		9,52 (3/8)
Диаметр главной газовой трубы между рефнетами, мм	I6,I7		15,88 (5/8)
Количество дополнительного хладагента на метр жидкостной трассы, г/м	α	80	80
	β	40	40
	γ		20
Формула расчета дополнительной заправки хладагента, г/м		$\alpha \times (I1-28) + \beta \times (I2+I3+I4-6)$	$\alpha \times (I1-28) + \beta \times (I6+I7-4) + \gamma \times (I2+I3+I4+I5)$

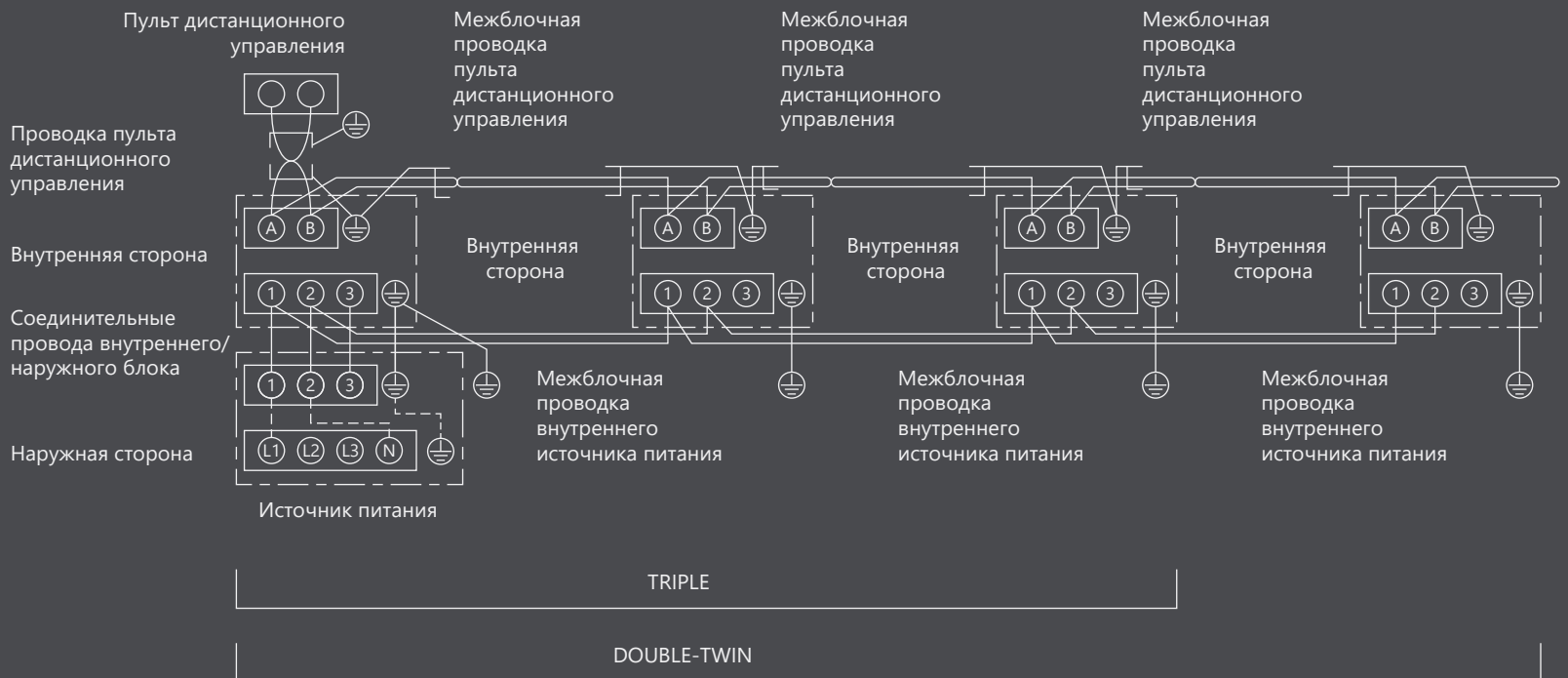


		RAV-GM2801AT8-E	
Комбинации внутренних блоков		1:4	
Максимальная суммарная длина фреонпровода, м		100	
Максимальная длина между наружным и внутренним блоками 1:2 и 1:3, м	I1+I2, I1+I3, I1+I4		
Максимальная длина между наружным и внутренним блоками 1:4, м	I1+I6+I2, I1+I6+I3, I1+I7+I4, I1+I7+I5	100	
Максимальная длина между первым рефнетом и внутренним блоком 1:4, м	I6+I2, I6+I3, I7+I4, I7+I5	20	
Максимальная длина между рефнетом и внутренним блоком, м	I2, I3, I4, I5	15	
Максимальная разность между ветвями до внутренних блоков 1:2 и 1:3, м	I3-I2 / I4-I2 / I4-I3		
Максимальная разность между ветвями до внутренних блоков 1:4, м	$(I2+I6)-(I3+I6) / (I2+I6)-(I4+I7) /$ $(I2+I6)-(I5+I7) / (I3+I6)-(I4+I7) /$ $(I3+I6)-(I5+I7) / (I4+I7)-(I5+I7)$	6	
Максимальный перепад высот между наружным и внутренним блоками, м		30	
Максимальный перепад высот между внутренними блоками, м		0,5	
Диаметр главной жидкостной трубы, мм	I1	12,7 (1/2)	
Диаметр главной газовой трубы, мм	I1	28,6 (1 1/8)	
Диаметр жидкостной трубы от рефнета до внутреннего блока, мм	I2, I3, I4	9,52 (3/8)	
Диаметр газовой трубы от рефнета до внутреннего блока, мм	I2, I3, I4	15,88 (5/8)	
Диаметр жидкостной трубы между рефнетами, мм	I6,I7	9,52 (3/8)	
Диаметр главной газовой трубы между рефнетами, мм	I6,I7	15,88 (5/8)	
Количество дополнительного хладагента на метр жидкостной трассы, г/м	α	80	
	β	40	
	γ	40	
Формула расчета дополнительной заправки хладагента, г/м		$\alpha \times (I1-28) + \beta \times (I6+I7-4) + \gamma \times (I2+I3+I4+I5)$	

СХЕМА ЭЛЕКТРИЧЕСКИХ СОЕДИНЕНИЙ



TRIPLE И DOUBLE TWIN СИСТЕМЫ



ТЕПЛОВЫЕ НАСОСЫ

NORDIC

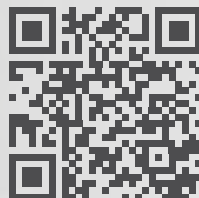
NORDIC – ЭТО ТЕПЛОВЫЕ НАСОСЫ «ВОЗДУХ-ВОЗДУХ», СПОСОБНЫЕ ЭФФЕКТИВНО ОБОГРЕВАТЬ ПОМЕЩЕНИЯ ДАЖЕ ПРИ УЛИЧНЫХ ТЕМПЕРАТУРАХ -30°C .

Внутренние блоки настенного, напольного, кассетного, канального и колонного типа позволяют выбрать наиболее подходящее решение для помещений различной конфигурации и назначения.



TOSHIBA

DAISEIKAI NORDIC



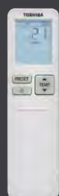
СКАЧАТЬ ИНФОРМАЦИЮ
О DAISEIKAI NORDIC

ВНУТРЕННИЕ БЛОКИ



1:1 Nordic -30 °C
RAS-25N4KVPG-ND
RAS-35N4KVPG-ND

УПРАВЛЕНИЕ



Инфракрасный пульт
WH-TA01LE



Wi-fi адаптер –
RB-N103S-G (опция)

НАРУЖНЫЕ БЛОКИ



1:1 Nordic -30 °C
RAS-25N4AVPG-ND
RAS-35N4AVPG-ND



УЛЬТИМАТУМ ХОЛОДУ

ВЫСОКОЭФФЕКТИВНЫЙ
ОБОГРЕВ ДО -30 °C

ОПЦИИ

Опциональный Ultra Pure filter 818F0050

Опциональный IAQ Filter 818F0036

Опциональный фильтр «Активированный уголь + Катехин» 818F0023

Сухой контакт – TCB-IFCB5-PE

Адаптер для подключения сервисной диагностической программы Dyna Doctor TCB-DK01SS-E

TOSHIBA



ЭНЕРГОСБЕРЕЖЕНИЕ

- › Высокоэффективная работа. Класс A+++ / SCOP 5,1
- › ECO режим (Режим энергосбережения)
- › Режим выбора мощности (50-75-100%)
- › Подтверждено сертификатом Eurovent

КОМФОРТ

- › Эффективный обогрев до уличной температуры -30 °C
- › +8 °C в режиме обогрева (настройка температуры от +5 до +30 °C)
- › Объемное воздухораспределение
- › Бесшумный режим внутреннего блока – от 19 дБ(A)
- › Бесшумный режим наружного блока – от 40 дБ(A)
- › Комфортный сон
- › Режим Hi POWER (Турборежим)
- › Режим Камина (циркуляция воздуха)
- › Предварительный нагрев
- › Автоматическое качание жалюзи влево-вправо и вверх-вниз

УДОБСТВО ИСПОЛЬЗОВАНИЯ / УПРАВЛЕНИЕ

- › Wi-fi адаптер (опция)
- › Индивидуальный режим одним касанием
- › Беспроводной пульт с недельным таймером
- › Сухой контакт – TCB-IFCB5-PE (опция)
- › Автоматическое размораживание
- › Настройка управления 2 систем в одном помещении (2 кода)
- › Таймер включения / выключения
- › Недельный таймер
- › Групповое управление (через приложение)
- › Блокировка режимов: Только холод, Только обогрев
- › Авторестарт
- › Самодиагностика (через приложение)
- › Блокировка от детей (через приложение)
- › Подсветка дисплея и кнопок пульта
- › Сервисная диагностическая программа Dyna Doctor

ОЧИСТКА

- › Автоматическая самоочистка
- › Система очистки воздуха Toshiba Indoor Air Quality:
 - › Плазменный фильтр Daiseikai
 - › Toshiba Ultra Pure filter нейтрализует 99,9% бактерий
 - › Toshiba IAQ Filter (опция)
 - › Фильтр «Активированный уголь + Катехин» (опция)
- › Покрытие Magic coil предотвращает прилипание пыли и прочих загрязнений к пластинам теплообменника

КОНСТРУКЦИЯ

- › Работа на обогрев до уличной температуры -30 °C: мощный компрессор, увеличенный теплообменник, нагреватель поддона наружного блока, встроенный в холодильный контур осушитель, уплотнения на холодильных вентилях, предотвращающие утечку, специальный алгоритм разморозки.
- › Работа на охлаждение до уличной температуры -15 °C
- › Держатель пульта
- › Полностью огнестойкий электрический корпус
- › Защита от перепадов напряжения в сети
- › Система молниезащиты
- › Антикоррозийное покрытие корпуса
- › ROHS – соответствует европейскому стандарту безопасности
- › Гарантия 3 года

DAISEIKAI NORDIC

СИСТЕМА		Внутренний блок	Наружный блок	RAS-25N4KVPG-ND RAS-25N4AVPG-ND	RAS-35N4KVPG-ND RAS-35N4AVPG-ND
Производительность	Охлаждение			2,5 (0,75–3,5)	3,5 (0,9–4,1)
	Обогрев			3,2 (0,7–6,7)	4,0 (0,9–7,7)
Энергоэффективность, кВт/кВт	Охлажд.	EER/Класс		5,68 / A	4,55 / A
		SEER/Класс		9,0 / A+++	8,9 / A+++
	Обогрев	COP/Класс		5,33 / A	5,0 / A
		SCOP/Класс		5,3 / A+++	5,1 / A+++
Максимальная длина фреонпровода, м				25	25
Максимальный перепад высот, м				15	15
Диаметр жидкостной трубы, мм				6,35 (1/4)	6,35 (1/4)
Диаметр газовой трубы, мм				9,52 (3/8)	9,52 (3/8)
Завод			TOSHIBA CARRIER (THAILAND) CO.,LTD, Таиланд		

ЭЛЕКТРИЧЕСКИЕ ХАРАКТЕРИСТИКИ

Электропитание		1 фаза, 230 В, 50 Гц			
Сторона подключения		Наружный блок			
Класс защиты (внутренний / наружный блок)		IPX0 / IPX4			
Потребляемая мощность, кВт	Охлаждение		0,44 (0,16–0,75)		0,77 (0,23–0,98)
	Обогрев		0,6 (0,15–1,9)		0,8 (0,2–2,4)
Номинальный рабочий ток, А	Охлаждение		2,56		4,15
	Обогрев		3,4		4,3
Максимальный пусковой ток (MSC), А			12		12,5
Автомат защиты (рекоменд.), А			20		20
Силовой кабель питания (рекоменд.), мм ²			3×2,5		3×2,5
Межблочный кабель (рекоменд.), мм ²			4×1,5		4×1,5

ВНУТРЕННИЙ БЛОК

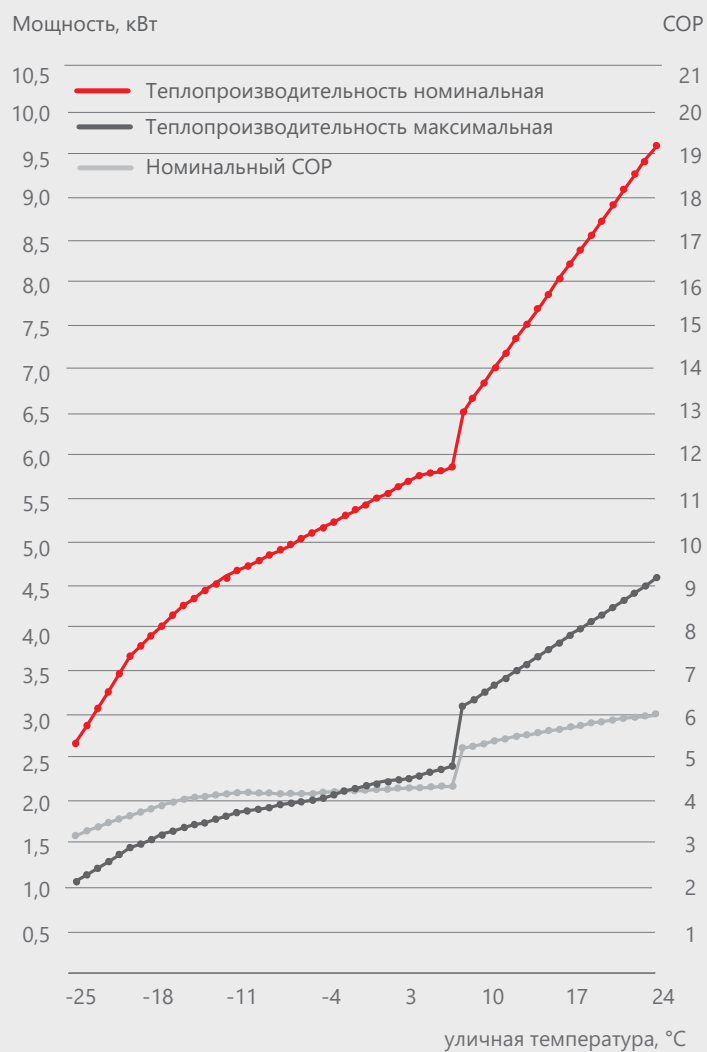
		RAS-25N4KVPG-ND	RAS-35N4KVPG-ND
Расход воздуха, м ³ /ч		670/300	690/320
Уровень звукового давления, дБ(А)		42/33/24/19	43/34/25/19
Диаметр дренажной трубы, мм		16	16
Размеры (ВхШхГ), мм	Без упаковки	293×851×270	293×851×270
	В упаковке		
Вес, кг	Без упаковки	14	14
	В упаковке		

НАРУЖНЫЙ БЛОК

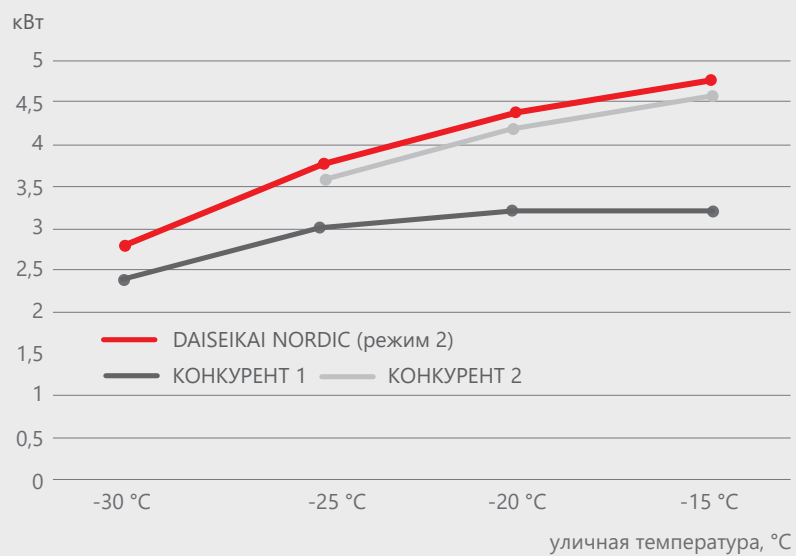
		RAS-25N4AVPG-ND	RAS-35N4AVPG-ND
Расход воздуха, м ³ /ч		2160	2490
Уровень звукового давления, дБ(А)		46/40	48/42
Гарантированный диапазон рабочих температур наружного воздуха, °С	Охлаждение	-15 ~ +46 °С	
	Обогрев	-30 ~ +24 °С	
Заводская заправка хладагента R32 до 15 м, г		1100	1100
Дополнительная заправка хладагента, г/м		20	20
Размеры (В х Ш х Г), мм	Без упаковки	630×800×300	630×800×300
	В упаковке		
Вес, кг	Без упаковки	42	43
	В упаковке		

*Рекомендованный

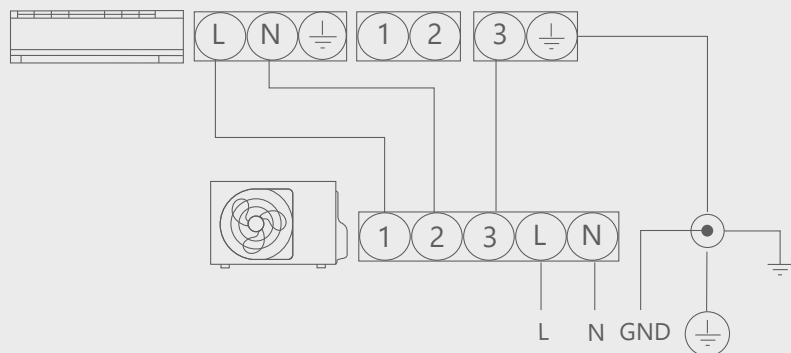
График теплопроизводительности и энергоэффективности RAS-10N4KVRG-EE



Сравнение теплопроизводительности 25 модели в зависимости от уличной температуры



Электрическая схема

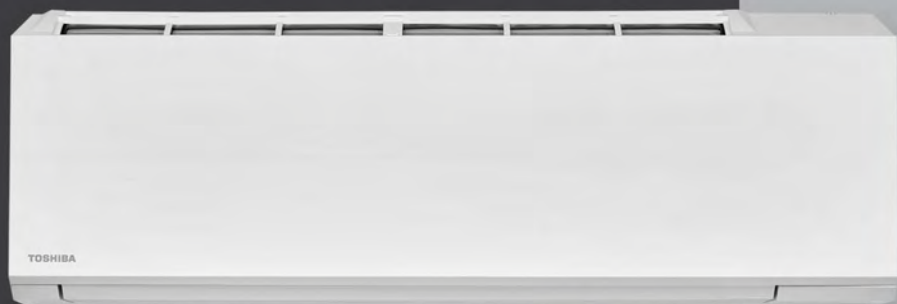


SHORAI EDGE NORDIC



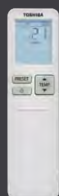
СКАЧАТЬ ИНФОРМАЦИЮ
О SHORAI EDGE NORDIC

ВНУТРЕННИЕ БЛОКИ



1:1 Nordic -30 °C
RAS-25J2KVSG-ND
RAS-35J2KVSG-ND

УПРАВЛЕНИЕ



Инфракрасный пульт
WH-TA15PE



Инфракрасный пульт
RB-RXS33-E (опция)



Wi-fi адаптер –
RB-N103S-G (опция)



**НАСТОЯЩИЙ
ТЕПЛОВОЙ НАСОС**

ВЫСОКОЭФФЕКТИВНЫЙ
ОБОГРЕВ ДО -25 °C

НАРУЖНЫЕ БЛОКИ



1:1 Nordic -25 °C
RAS-25J2AVSG-ND1
RAS-35J2AVSG-ND1

ОПЦИИ

Сменный Ultra Pure filter 818F0050

Опциональный IAQ Filter 818F0036

Опциональный фильтр «Активированный уголь
+ Катехин» 818F0023

Сухой контакт – TCB-IFCB5-PE

Адаптер для подключения сервисной диагностической
программы Dyna Doctor TCB-DK01SS-E

TOSHIBA

ЭНЕРГОСБЕРЕЖЕНИЕ

- Высокоэффективная работа – Класс A+++ / SCOP 5,1
- ECO режим (Режим энергосбережения)
- Режим выбора мощности (50-100%)
- Подтверждено сертификатом Eurovent

КОМФОРТ

- Эффективный обогрев до уличной температуры -25 °C
- +8 °C в режиме обогрева
- NADA Режим воздушораспределения
- Бесшумный режим внутреннего блока – от 19 дБ(A)
- Бесшумный режим наружного блока – от 36 дБ(A)
- Комфортный сон
- Режим Hi POWER (Турборежим)
- Режим Камина (циркуляция воздуха)
- Предварительный нагрев
- Автоматическое качание жалюзи вверх-вниз

УДОБСТВО ИСПОЛЬЗОВАНИЯ / УПРАВЛЕНИЕ

- Wi-fi модуль (опция)
- Индивидуальный режим одним касанием
- Беспроводной пульт с недельным таймером
- Возможность обновления программного обеспечения через Wi-fi
- Настройка яркости дисплея от 0 до 100%
- Автоматическое размораживание
- Настройка управления 2 систем в одном помещении (2 кода)
- Таймер включения / выключения
- Недельный таймер
- Блокировка режимов: Только холод, Только обогрев
- Авторестарт
- Самодиагностика (через приложение)
- Блокировка от детей (через приложение)
- Подсветка клавиш и дисплея пульта
- Сервисная диагностическая программа Dyna Doctor

ОЧИСТКА

- Автоматическая самоочистка
- Система очистки воздуха Toshiba Indoor Air Quality:
 - Toshiba Ultra Pure filter нейтрализует 99,9% бактерий
 - Toshiba IAQ Filter (опция)
 - Фильтр «Активированный уголь + Катехин» (опция)
- Покрытие Magic coil предотвращает прилипание пыли и прочих загрязнений к пластинам теплообменника

КОНСТРУКЦИЯ

- Работа на обогрев до уличной температуры -25 °C: мощный компрессор, увеличенный теплообменник, нагреватель поддона наружного блока, встроенный в холодильный контур осушитель, уплотнения на холодильных вентилях, предотвращающие утечку, специальный алгоритм разморозки.
- Работа на охлаждение до уличной температуры -15 °C
- Полностью огнестойкий электрический корпус
- Защита от перепадов напряжения в сети (Фильтр шума)
- Система молниезащиты
- Держатель пульта
- Антикоррозийное покрытие корпуса
- Покрытие внутреннего блока Magic coil
- ROHS – соответствует европейскому стандарту безопасности
- Гарантия 3 года

SHORAI EDGE NORDIC

СИСТЕМА	Внутренний блок		RAS-25J2KVSG-ND	RAS-35J2KVSG-ND
	Наружный блок		RAS-25J2AVSG-ND1	RAS-35J2AVSG-ND1
Производительность	Охлаждение		2,8 (1,1–3,5)	3,5 (1,3–4,5)
	Обогрев		3,2 (1,0–7,2)	4,2 (1,00–7,7)
Энергоэффективность, кВт/кВт	Охлажд.	EER/Класс	4,44 / A	4,12 / A
		SEER/Класс	7,7 / A++	7,3 / A++
	Обогрев	COP/Класс	4,92 / A	4,57 / A
		SCOP/Класс	5,1 / A+++	5,1 / A+++
Максимальная длина фреонпровода, м			20	20
Максимальный перепад высот, м			12	12
Диаметр жидкостной трубы, мм			6,35 (1/4)	6,35 (1/4)
Диаметр газовой трубы, мм			9,52 (3/8)	9,52 (3/8)
Завод			TOSHIBA CARRIER (THAILAND) CO.,LTD, Таиланд	

ЭЛЕКТРИЧЕСКИЕ ХАРАКТЕРИСТИКИ

Электропитание		1 фаза, 230 В, 50 Гц		
Сторона подключения		Наружный блок		
Класс защиты (внутренний / наружный блок)		IPX0 / IPX4		
Потребляемая мощность, кВт	Охлаждение	0,63 (0,22–0,87)	0,85 (0,26–1,37)	
	Обогрев	0,65 (0,20–2,40)	0,92 (0,20–2,50)	
Номинальный рабочий ток, А	Охлаждение	3,55	4,55	
	Обогрев	3,65	4,85	
Максимальный пусковой ток (MSC), А		11,8	11,85	
Автомат защиты (рекоменд.), А		20	20	
Силовой кабель питания (рекоменд.), мм ²		3×2,5	3×2,5	
Межблочный кабель (рекоменд.), мм ²		4×1,5	4×1,5	

ВНУТРЕННИЙ БЛОК

		RAS-25J2KVSG-ND	RAS-35J2KVSG-ND
Расход воздуха, м ³ /ч		696/336	738/336
Уровень звукового давления, дБ(А)		42/31/25/19	43/33/25/19
Диаметр дренажной трубы, мм		16	16
Размеры (ВхШхГ), мм	Без упаковки	293×800×226	293×800×226
	В упаковке	280×862×350	280×862×350
Вес, кг	Без упаковки	10	10
	В упаковке	11	11

НАРУЖНЫЙ БЛОК

		RAS-25J2AVSG-ND1	RAS-35J2AVSG-ND1
Расход воздуха, м ³ /ч		1920	1980
Уровень звукового давления, дБ(А)		45/39	47/41
Гарантированный диапазон рабочих температур наружного воздуха, °С	Охлаждение	-15 ~ +46 °С	
	Обогрев	-25 ~ +24 °С	
Заводская заправка хладагента R32 до 15 м, г		0,76	0,76
Дополнительная заправка хладагента, г/м		20	20
Размеры (В х Ш х Г), мм	Без упаковки	550×780×290	550×780×290
	В упаковке	603×904×383	603×904×383
Вес, кг	Без упаковки	38	38
	В упаковке		

*Рекомендованный

График теплопроизводительности и энергоэффективности RAS-25J2KVSG-ND

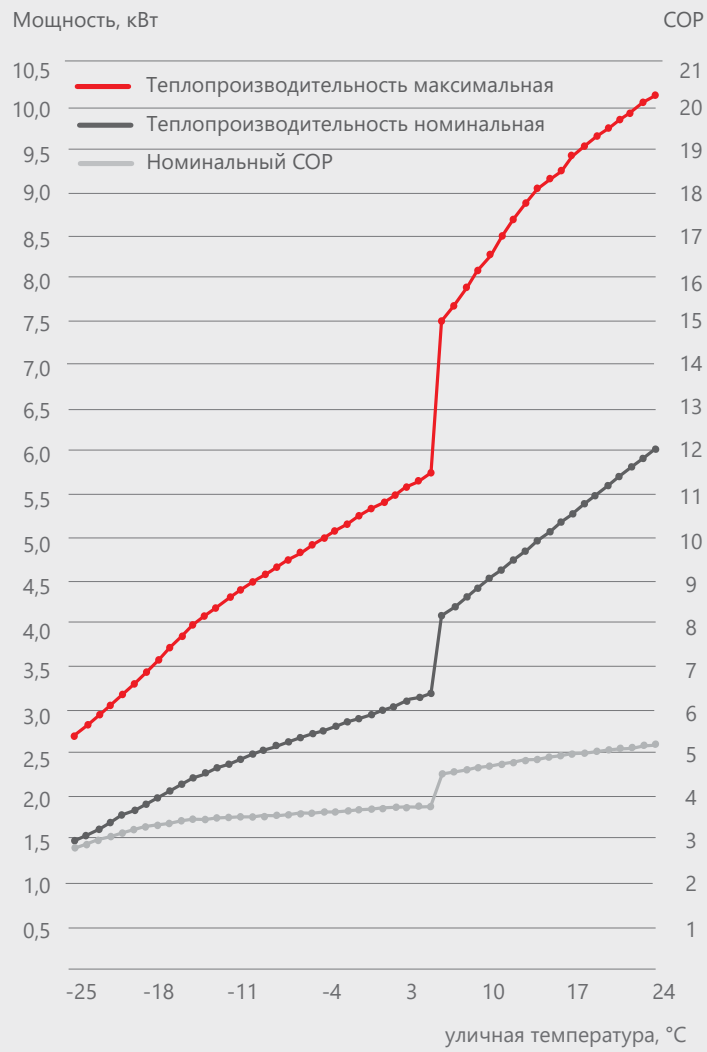
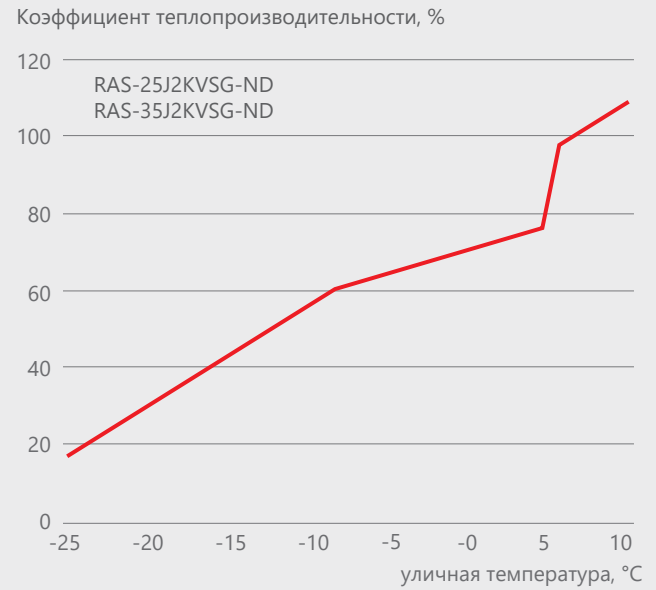
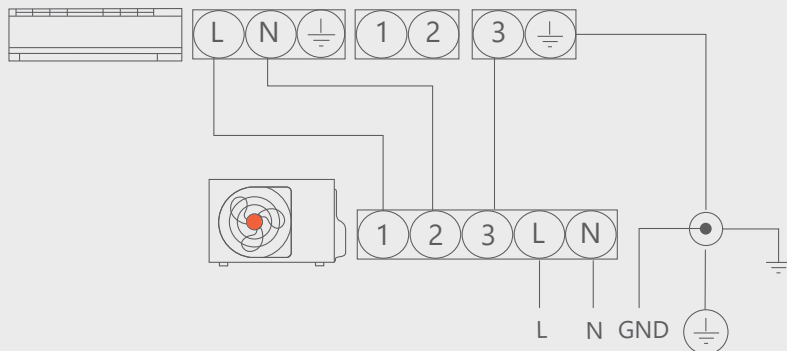


График зависимости теплопроизводительности от уличной температуры



Электрическая схема



HIGH WALL SDI NORDIC

ВНУТРЕННИЕ БЛОКИ



RAV-RM561KRTP-E
RAV-RM801KRTP-E
RAV-GM1101KRTP-E

УПРАВЛЕНИЕ



Инфракрасный
пульт

WH-TA09NE



Проводные пульты
(опция)

RBC-AMSU51-EN
RBC-AMTU31-E
RBC-ASCU11-E



Wi-fi адаптер
(до 32 внутренних
блоков)
BMS-IWF0320E
(опция)

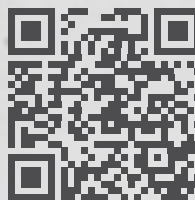
НАРУЖНЫЕ БЛОКИ



1:1 SDI -27 °C
RAV-GP561ATP-E
RAV-GP801AT-E
RAV-GP1101AT-E
RAV-GP1101AT8-E



1:2
RAV-GP1101AT(8)-E (стр. 148)
RAV-GP1401AT(8)-E (стр. 148)
RAV-GP1601AT8-E (стр. 148)
1:3
RAV-GP1601AT8-E (стр. 148)
1:4
RAV-GM2241AT8-E (стр. 148)
RAV-GM2801AT8-E (стр. 148)



СКАЧАТЬ ИНФОРМАЦИЮ
О HIGH WALL NORDIC



БОЛЬШАЯ ДЛИНА ТРАССЫ

ЭФФЕКТИВНЫЙ ОБОГРЕВ
ДО -27 °C ДАЖЕ ПРИ ДЛИНЕ
ТРАССЫ 75 М

ОПЦИИ

Центральный пульт TCB-SC643TLE
Опциональный Ultra Pure filter 818F0050
Опциональный IAQ Filter 818F0036
Опциональный фильтр «Активированный уголь
+ Катехин» 818F0023
Сухой контакт – TCB-IFCB5-PE
Плата расширения для однофазных наружных
блоков DI и SDI TCB-PCOS1E2
Плата расширения для трехфазных наружных
блоков DI и SDI TCB-KBOS4E
Адаптер для подключения сервисной диагностической
программы Dyna Doctor TCB-DK01SS-E



TOSHIBA

ЭНЕРГОСБЕРЕЖЕНИЕ

- › Высокоэффективная работа – Класс A++ / SEER 7,59
- › Подтверждено сертификатом Eurovent

КОМФОРТ

- › Эффективный обогрев до уличной температуры -27 °C
- › Тихая работа внутреннего блока
- › Режим Hi POWER (Турборежим)
- › Предварительный нагрев
- › Автоматическое качание жалюзи вверх-вниз

УДОБСТВО ИСПОЛЬЗОВАНИЯ / УПРАВЛЕНИЕ

- › Wi-fi модуль (опция)
- › Проводной пульт RBC-AMSU51-EN (опция)
- › Сухой контакт – TCB-IFCB5-PE (опция)
- › Интеграция в «Умный дом»
- › Индивидуальный режим одним касанием
- › Таймер включения / выключения
- › Авторестарт
- › Самодиагностика (через приложение)

ОЧИСТКА

- › Автоматическая самоочистка
- › Система очистки воздуха Toshiba Indoor Air Quality:
 - › Toshiba Ultra Pure filter нейтрализует 99,9% бактерий
 - › Toshiba IAQ Filter (опция)
 - › Фильтр «Активированный уголь + Катехин» (опция)
- › Покрытие Magic coil предотвращает прилипание пыли и прочих загрязнений к пластинам теплообменника

КОНСТРУКЦИЯ

- › Работа на обогрев до уличной температуры -27 °C: мощный компрессор, увеличенный теплообменник, нагреватель поддона наружного блока, встроенный в холодильный контур осушитель, уплотнения на холодильных вентилях, предотвращающие утечку, специальный алгоритм разморозки.
- › Работа на охлаждение до уличной температуры -15 °C
- › Длина фреоновых проводов до 75 м
- › Полностью огнестойкий электрический корпус как для внутреннего, так и для наружного блока обеспечивает отсутствие риска, предотвращая распространение огня
- › Защита от перепадов напряжения в сети (Фильтр шума) для предотвращения колебаний напряжения, чтобы кондиционер мог работать плавно и с высокой надежностью (+/-20% диапазон перепада напряжения)
- › Система молниезащиты
- › Антикоррозийное покрытие корпуса
- › Покрытие внутреннего блока Magic coil предотвращает прилипание пыли и прочих загрязнений к пластинам теплообменника
- › ROHS – соответствуют европейскому стандарту безопасности
- › Гарантия 3 года

HIGH WALL SDI

СИСТЕМА	Внутренний блок		RAV-RM561KRTP-E	RAV-RM801KRTP-E	RAV-GM1101KRTP-E	RAV-GM1101KRTP-E
	Наружный блок		RAV-GP561ATP-E	RAV-GP801AT-E	RAV-GP1101AT-E	RAV-GP1101AT8-E
Производительность	Охлаждение		5,0 (1,2–5,6)	7,1 (1,9–8,0)	10,0 (3,1–12,0)	10,0 (2,6–12,0)
	Обогрев		5,6 (0,9–7,3)	8,0 (1,3–11,3)	11,2 (2,6–13,0)	11,2 (2,4–14,0)
Энергоэффективность, кВт/кВт	Охлажд.	EER/Класс	3,50 / A	3,45 / A	3,61 / A	3,91 / A
		SEER/Класс	7,59 / A++	7,34 / A++	7,20 / A++	6,61 / A++
	Обогрев	COP/Класс	4,03 / A	3,56 / A	3,58 / A	4,46 / A
		SCOP/Класс	4,17 / A+	4,13 / A+	4,41 / A+	4,21 / A+
Максимальная длина фреонпровода, м			50	50	75	75
Максимальный перепад высот, м			30	30	30	30
Диаметр жидкостной трубы, мм			6,35 (1/4)	9,52 (3/8)	9,52 (3/8)	9,52 (3/8)
Диаметр газовой трубы, мм			12,70 (1/2)	15,88 (5/8)	15,88 (5/8)	15,88 (5/8)
Завод			TOSHIBA CARRIER (THAILAND) CO.,LTD, Таиланд / TOSHIBA CARRIER FUJI FACTORY (JAPAN), Япония			

ЭЛЕКТРИЧЕСКИЕ ХАРАКТЕРИСТИКИ

Электропитание		1 фаза, 230 В, 50 Гц			3 фазы, 380–400 В, 50 Гц	
Сторона подключения		Наружный блок				
Класс защиты (внутренний / наружный блок)		IP×0 / IP×4				
Потребляемая мощность, кВт	Охлаждение	1,43 (0,19–1,98)	2,06 (0,26–3,17)	2,77 (0,55–3,90)	2,56 (0,66–3,81)	
	Обогрев	1,39 (0,16–2,67)	2,25 (0,20–3,50)	3,13 (0,52–4,40)	2,51 (0,53–4,26)	
Номинальный рабочий ток, А	Охлаждение	5,62	9,23	12,87		
	Обогрев	5,54	9,97	14,51		
Максимальный пусковой ток (MSC), А		13,1	20,8	22,8		16,4
Автомат защиты (рекоменд.), А		16	25	25		20
Силовой кабель питания (рекоменд.), мм ²		3×2,5	3×2,5	3×2,5		5×2,5
Межблочный кабель (рекоменд.), мм ²		4×1,5	4×1,5	4×1,5		4×1,5

ВНУТРЕННИЙ БЛОК

		RAV-RM561KRTP-E	RAV-RM801KRTP-E	RAV-GM1101KRTP-E	RAV-GM1101KRTP-E
Расход воздуха, м ³ /ч		960/266	1040/289	1610/1180	1610/1180
Уровень звукового давления, дБ(А)		42/39/35	45/41/35	49/45/41	49/45/41
Диаметр дренажной трубы, мм		16	16	16	16
Размеры (ВхШхГ), мм	Без упаковки	320×1050×250	320×1050×250	348×1200×280	348×1200×280
	В упаковке	384×1110×312	384×1110×312	448×1298×404	448×1298×404
Вес, кг	Без упаковки	14	14	19	19
	В упаковке	16	16	23	23

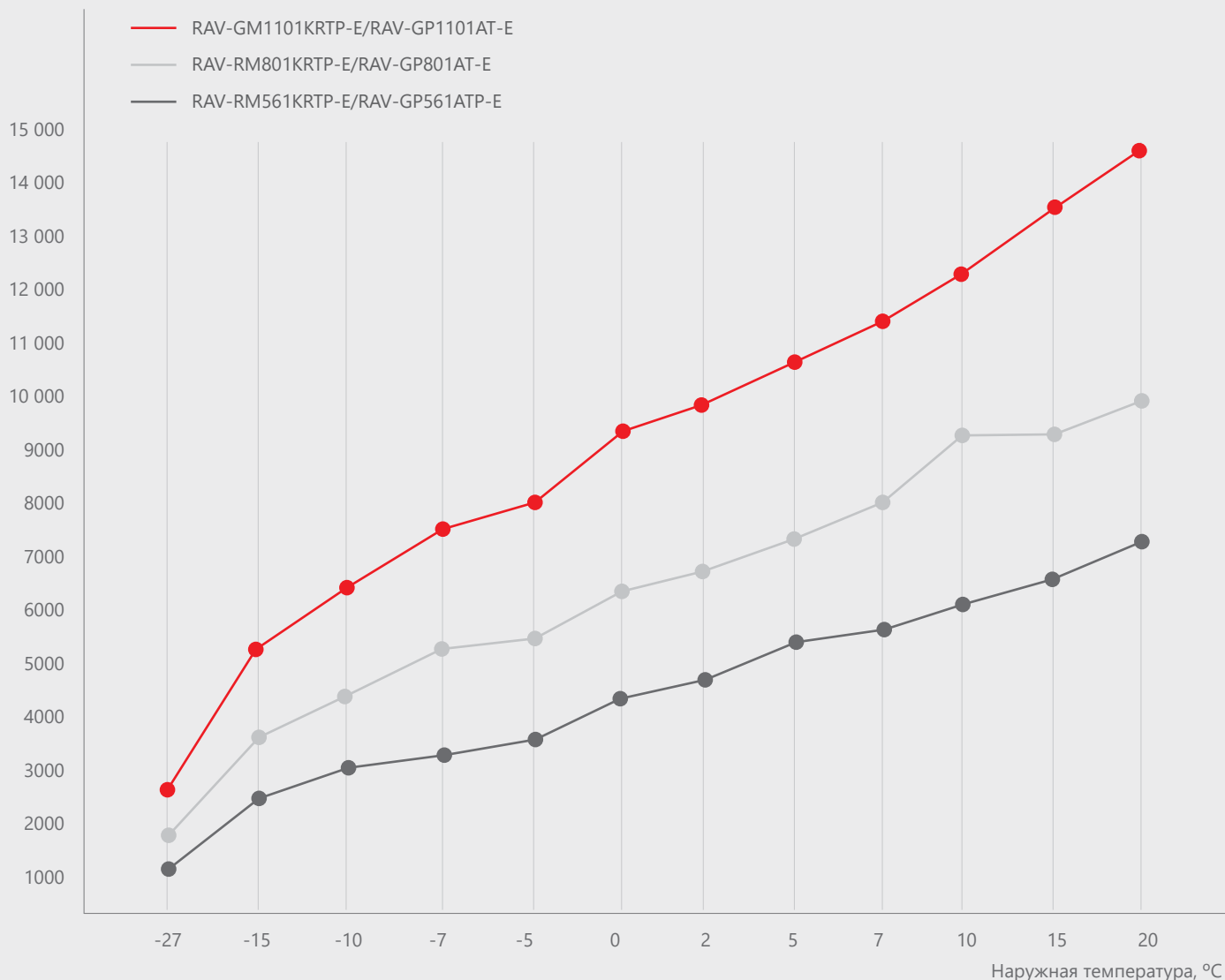
НАРУЖНЫЙ БЛОК

		RAV-GP561ATP-E	RAV-GP801AT-E	RAV-GP1101AT-E	RAV-GP1101AT(8)-E
Расход воздуха, м ³ /ч		2250	3180	6960	6060
Уровень звукового давления, дБ(А)		46	46	49	49
Гарантированный диапазон рабочих температур наружного воздуха, °С	Охлаждение	-15 ~ 46 °С			-15 ~ 46 °С
	Обогрев	-15 ~ 15 °С			-20 ~ 15 °С
Заводская заправка хладагента R32, г		1350	1900	3100	2600
Длина трассы, не требующая дозаправки, м		20	30	30	30
Дополнительная заправка хладагента, г/м		20	35	35	40
Размеры (В х Ш х Г), мм	Без упаковки	630×799×299	1050×1010×370	1550×1010×370	1340×900×320
	В упаковке		1170×1100×520	1670×1100×520	1420×980×460
Вес, кг	Без упаковки	45	74	104	95
	В упаковке	49	82	114	104

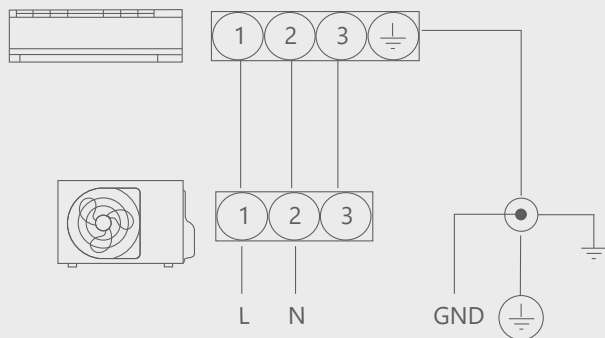
*Рекомендованный

Графики теплопроизводительности

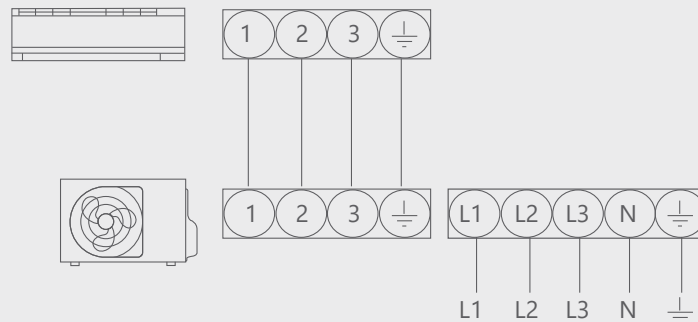
Теплопроизводительность



Электрическая схема (однофазная)



Электрическая схема (трехфазная)



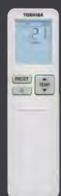
CONSOLE NORDIC

ВНУТРЕННИЕ БЛОКИ

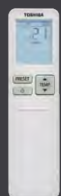


RAS-25U2FVG-ND
RAS-35U2FVG-ND

УПРАВЛЕНИЕ



Инфракрасный пульт
WH-TA12LE



Инфракрасный пульт
RB-RXS33-E (опция)



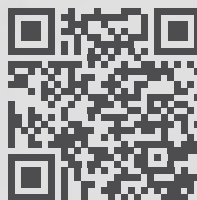
Wi-fi адаптер –
RB-N104S-G

НАРУЖНЫЕ БЛОКИ



1:1 Nordic -25 °C
RAS-25U2AVPG-ND
RAS-35U2AVPG-ND

TOSHIBA



СКАЧАТЬ ИНФОРМАЦИЮ
О CONSOLE NORDIC



**КОМФОРТНЫЙ
ВОЗДУХООБМЕН**

САМАЯ ЭФФЕКТИВНАЯ
ПОДАЧА ТЕПЛОГО ВОЗДУХА

ОПЦИИ

Сменный Ultra Pure filter 818F0050

Опциональный IAQ Filter 818F0036

Опциональный фильтр «Активированный уголь
+ Катехин» 818F0023

Датчик утечки хладагента RB-I301-E

Сухой контакт – TCB-IFCB5-PE

Адаптер для подключения сервисной диагностической
программы Dyna Doctor TCB-DK01SS-E



ЭНЕРГОСБЕРЕЖЕНИЕ

- › Высокоэффективная работа – Класс A++ / SEER 8,6
- › ECO режим (Режим энергосбережения)
- › Режим выбора мощности (50-75-100%)
- › Подтверждено сертификатом Eurovent

КОМФОРТ

- › +8 °C в режиме обогрева
- › Бесшумный режим внутреннего блока – от 19 дБ(A)
- › Бесшумный режим наружного блока – от 43 дБ(A)
- › Комфортный сон
- › Режим Hi POWER (Турборежим)
- › Режим Камина (циркуляция воздуха)
- › Прогрев пола
- › Предварительный нагрев
- › Автоматическое качание жалюзи вверх-вниз

УДОБСТВО ИСПОЛЬЗОВАНИЯ / УПРАВЛЕНИЕ

- › Wi-fi модуль (опция)
- › Беспроводной пульт с недельным таймером
- › Сухой контакт – TCB-IFCB5-PE (опция)
- › Настройка яркости дисплея от 0 до 100%
- › Автоматическое размораживание
- › Таймер включения / выключения
- › Недельный таймер
- › Блокировка режимов: Только холод, Только обогрев
- › Авторестарт
- › Самодиагностика (через приложение)
- › Подсветка клавиш
- › Подсветка дисплея пульта
- › Сервисная диагностическая программа Dyna Doctor

ОЧИСТКА

- › Автоматическая самоочистка
- › Система очистки воздуха Toshiba Indoor Air Quality:
 - › Toshiba Ultra Pure filter нейтрализует 99,9% бактерий
 - › Toshiba IAQ Filter (опция)
 - › Фильтр «Активированный уголь + Катехин» (опция)
- › Покрытие Magic coil предотвращает прилипание пыли и прочих загрязнений к пластинам теплообменника

КОНСТРУКЦИЯ

- › Работа на обогрев до уличной температуры -30 °C: мощный компрессор, увеличенный теплообменник, нагреватель поддона наружного блока, встроенный в холодильный контур осушитель, уплотнения на холодильных вентилях, предотвращающие утечку, специальный алгоритм разморозки.
- › Работа на охлаждение до уличной температуры -15 °C
- › Датчик утечки хладагента RB-I301-E
- › Полностью огнестойкий электрический корпус
- › Защита от перепадов напряжения в сети (Фильтр шума)
- › Система молниезащиты
- › Держатель пульта
- › Антикоррозийное покрытие корпуса
- › ROHS – все компоненты соответствуют европейскому стандарту безопасности
- › Гарантия 3 года

CONSOLE NORDIC

СИСТЕМА	Внутренний блок		RAS-25U2FVG-ND	RAS-35U2FVG-ND
	Наружный блок		RAS-25U2AVPG-ND	RAS-35U2AVPG-ND
Производительность	Охлаждение		2,5 (1,05–3,40)	3,5 (1,70–3,70)
	Обогрев		3,4 (0,88–5,30)	4,3 (1,80–5,70)
Энергоэффективность, кВт/кВт	Охлажд.	EER/Класс	4,63 / A	3,8 / A
		SEER/Класс	8,6 / A+++	7,00 / A++
	Обогрев	COP/Класс	3,82 / A	3,91 / A
		SCOP/Класс	4,6 / A++	4,6 / A++
Максимальная длина фреонпровода, м			25	25
Максимальный перепад высот, м			12	12
Диаметр жидкостной трубы, мм			6,35 (1/4)	6,35 (1/4)
Диаметр газовой трубы, мм			9,52 (3/8)	9,52 (3/8)
Завод			TOSHIBA CARRIER (THAILAND) CO.,LTD, Таиланд	

ЭЛЕКТРИЧЕСКИЕ ХАРАКТЕРИСТИКИ

Электропитание		1 фаза, 220-240 В, 50 Гц		
Сторона подключения		Наружный блок		
Класс защиты (внутренний / наружный блок)		IPX0 / IPX4		
Потребляемая мощность, кВт	Охлаждение	0,54 (0,20–0,90)	0,92 (0,36–1,05)	
	Обогрев	0,89 (0,19–2,10)	1,10 (0,35–1,83)	
Номинальный рабочий ток, А	Охлаждение	3,05	4,48	
	Обогрев	4,36	5,24	
Максимальный пусковой ток (MSC), А		10,3	10,5	
Автомат защиты (рекоменд.), А		16	16	
Силовой кабель питания (рекоменд.), мм ²		3×1,5	3×1,5	
Межблочный кабель (рекоменд.), мм ²		4×1,5	4×1,5	

ВНУТРЕННИЙ БЛОК

		RAS-25U2FVG-ND	RAS-35U2FVG-ND
Расход воздуха, м ³ /ч		550/240	590/240
Уровень звукового давления, дБ(А)		41/32/24/19	42/33/24/19
Диаметр дренажной трубы, мм		16	16
Размеры (ВхШхГ), мм	Без упаковки	600×700×220	600×700×220
	В упаковке		
Вес, кг	Без упаковки	16	16
	В упаковке		

НАРУЖНЫЙ БЛОК

		RAS-25U2AVPG-ND	RAS-35U2AVPG-ND
Расход воздуха, м ³ /ч		2160	2160
Уровень звукового давления, дБ(А)		47/43	49/46
Гарантированный диапазон рабочих температур наружного воздуха, °С	Охлаждение	-15 ~ 46 °С	
	Обогрев	-30 ~ 24 °С	
Заводская заправка хладагента R32, г		930	930
Дополнительная заправка хладагента, г/м		20	20
Размеры (В х Ш х Г), мм	Без упаковки	630×800×300	630×800×300
	В упаковке		
Вес, кг	Без упаковки	39	43
	В упаковке		

*Рекомендованный

График теплопроизводительности и энергоэффективности RAS-25U2FVG-ND

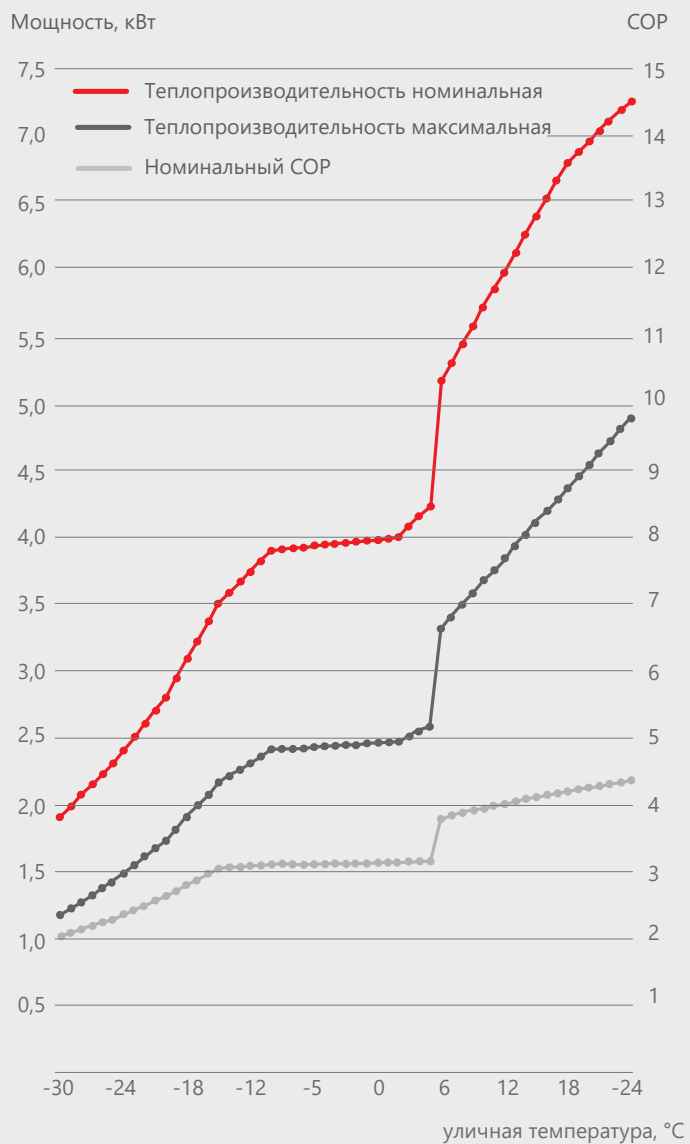
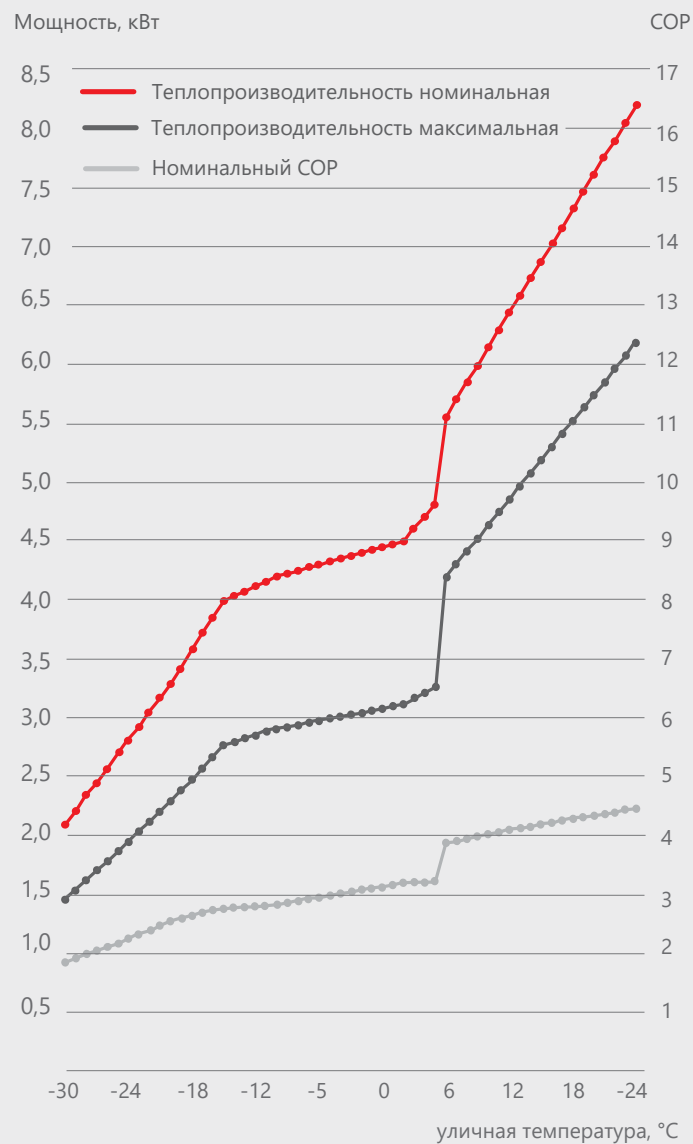
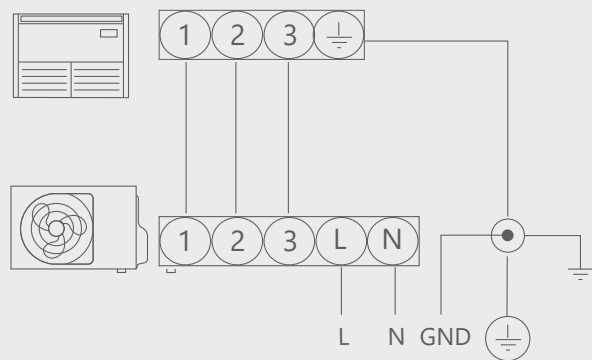


График теплопроизводительности и энергоэффективности RAS-35U2FVG-ND



Электрическая схема (опциональная)



COMPACT CASSETTE SDI

ВНУТРЕННИЕ БЛОКИ



RAV- RM561MUT-E

УПРАВЛЕНИЕ



Инфракрасный пульт и встраиваемый приемник сигналов RBC-AX32UM(W)-E (опция)



Инфракрасный пульт и выносной приемник сигналов TCB-AX32E2 (опция)



Проводной пульт с подсветкой RBC-AMSU51-EN (опция)

НАРУЖНЫЕ БЛОКИ



1:1 SDI -27 °C
RAV-GP561ATP-E

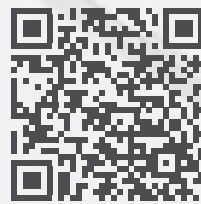
1:1 DI
RAV-GM561ATP-E (стр. 74)



1:2
RAV-GM1101AT(8)P-E (стр. 148)
RAV-GP1101AT(8)-E (стр. 148)

1:3
RAV-GM1601AT(8)P-E (стр. 148)
RAV-GP1601AT(8)-E (стр. 148)

1:4
RAV-GM2241AT8-E (стр. 148)



СКАЧАТЬ ИНФОРМАЦИЮ
О COMPACT CASSETTE SDI



ДЛЯ ОБОГРЕВА
В ОФИСЕ

ЭФФЕКТИВНЫЙ
ОБОГРЕВ ДО -27 °C

- Датчик движения TCB-SIR41UM-E
- Проводной пульт с недельным таймером RBC-AMS41E (опция)
- Стандартный проводной пульт RBC-AMT32E (опция)
- Компактный проводной пульт RBC-ASC11E (опция)
- TCC-Link адаптер TCB-PCNT30TLE2 (+TCB-PX40MUME коммуникационный бокс для адаптеров)
- Центральный пульт TCB-SC643TLE (опция)
- Wi-fi адаптер (до 32 внутренних блоков) – BMS-IWF0320E (опция)

ОПЦИИ

Адаптер для подключения сервисной диагностической программы Dyna Doctor TCB-DK01SS-E

Фланец для подачи свежего воздуха TCB-FF101URE2

Плата расширения для однофазных наружных блоков DI и SDI (Peak-cut control / night operation / Compressor ON status output) TCB-PCOS1E2

Плата расширения для трехфазных наружных блоков DI и SDI (Peak-cut control / night operation / Compressor ON status output) TCB-KBOS4E

СИСТЕМА	Внутренний блок		RAV-RM561MUT-E	
	Наружный блок		RAV-GP561ATP-E	
Производительность	Охлаждение		5,0 (1,2–5,6)	
	Обогрев		5,6 (0,9–7,0)	
Энергоэффективность, кВт/кВт	Охлажд.	EER/Класс	3,21 / A	
		SEER/Класс	6,02 / A+	
	Обогрев	COP/Класс	3,50 / A	
		SCOP/Класс	4,30 / A+	
Максимальная длина фреонпровода, м			50	
Максимальный перепад высот, м			30	
Диаметр жидкостной трубы, мм			6,35 (1/4)	
Диаметр газовой трубы, мм			12,70 (1/2)	
Завод			TOSHIBA CARRIER FUJI FACTORY (JAPAN), Япония	

ЭЛЕКТРИЧЕСКИЕ ХАРАКТЕРИСТИКИ

Электропитание		1 фаза, 220-240 В, 50 Гц	
Сторона подключения		Наружный	
Класс защиты (внутренний / наружный блок)		IPX0 / IPX4	
Потребляемая мощность, кВт	Охлаждение	1,56 (0,19-1,97)	
	Обогрев	1,60 (0,16-2,36)	
Годовое энергопотребление, кВт*ч	Охлаждение	291	
	Обогрев	1237	
Номинальный рабочий ток, А	Охлаждение	7,49	
	Обогрев	7,68	
Максимальный рабочий ток, А		13,1	
Автомат защиты*, А		16	
Силовой кабель питания*, мм ²		3x2,5	
Межблочный кабель*, мм ²		4x1,5	

ВНУТРЕННИЙ БЛОК

		RAV-RM561MUT-E	
Расход воздуха, м ³ /ч		798	
Уровень звукового давления, дБ(А)		44/39/35	
Диаметр дренажной трубы, мм		16	
Размеры (ВхШхГ), мм	Без упаковки	256x575x575	
	В упаковке	280x640x710	
Вес, кг	Без упаковки	15	
	В упаковке		

ДЕКОРАТИВНАЯ ПАНЕЛЬ

		RBC-UM21PG(W)-E	
Размеры (ВхШхГ), мм	Без упаковки	12×620×620	
	В упаковке	80×670×680	
Вес, кг	Без упаковки	2,5	
	В упаковке		

НАРУЖНЫЙ БЛОК

		RAV-GP561ATP-E	
Расход воздуха, м ³ /ч		2250	
Уровень звукового давления, дБ(А)		46	
Гарантированный диапазон рабочих температур наружного воздуха, °С	Охлаждение	-15 ~ 52 °С	
	Обогрев	-27 ~ 15 °С	
Заводская заправка хладагента R32, г		1350	
Длина трассы, не требующая дозаправки, м		20	
Дополнительная заправка хладагента, г/м		20	
Размеры (В x Ш x Г), мм	Без упаковки	630×799×299	
	В упаковке		
Вес, кг	Без упаковки	45	
	В упаковке	49	

*Рекомендованный

ЭНЕРГОСБЕРЕЖЕНИЕ

- ▶ Высокоэффективная работа – Класс A+
- ▶ Подтверждено сертификатом Eurovent
- ▶ Экономичный режим
- ▶ Ограничение энергопотребления (опция)
- ▶ Датчик движения (опция)

КОМФОРТ

- ▶ Индивидуальное управление заслонками (Угол поворота каждой из 4 воздушных заслонок кассетного блока Toshiba можно регулировать индивидуально. Это позволяет оптимально распределять воздух по помещению)
- ▶ Подмес свежего воздуха
- ▶ Тихая работа внутреннего блока – от 35 дБ(А)
- ▶ Режим Hi POWER (Турборежим)
- ▶ Режим работы для высоких потолков (до 3,5 м)
- ▶ 5 ступеней регулирования потока воздуха
- ▶ +8 °С в режиме обогрева
- ▶ Компенсация температурного датчика
- ▶ Предварительный нагрев
- ▶ Автоматическое качание жалюзи вверх-вниз

УДОБСТВО ИСПОЛЬЗОВАНИЯ / УПРАВЛЕНИЕ

- ▶ Встроенный дренажный насос (высота подъема до 850 мм)
- ▶ Wi-fi модуль (опция)
- ▶ Проводной пульт или инфракрасный пульт (опция)
- ▶ Групповое управление до 8 внутренних блоков
- ▶ Центральный пульт (опция)
- ▶ Сухой контакт (опция)
- ▶ Интеграция в «Умный дом»
- ▶ Вывод внешнего сигнала об ошибке (опция)
- ▶ Таймер включения / выключения
- ▶ Авторестарт
- ▶ Самодиагностика
- ▶ Мониторинг работы (с проводного пульта)

ОЧИСТКА

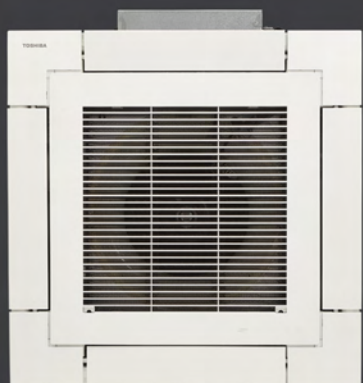
- ▶ Воздушный фильтр
- ▶ Индикация загрязнения фильтра
- ▶ Легко съёмные жалюзи и решетка

КОНСТРУКЦИЯ

- ▶ Работа на охлаждение и обогрев до уличной температуры – 15 °С
- ▶ Работа на обогрев до уличной температуры -27 °С
- ▶ Компактные размеры, закрывает стандартные ячейки 620×620 мм
- ▶ Антикоррозийное покрытие корпуса
- ▶ RONS – все компоненты соответствуют европейскому стандарту безопасности
- ▶ Гарантия 3 года

SMART CASSETTE SDI

ВНУТРЕННИЕ БЛОКИ



RAV-GM561UT-E
RAV-GM801UT-E
RAV-GM1101UT-E
RAV-GM1401UT-E

УПРАВЛЕНИЕ



Инфракрасный пульт и встраиваемый приемник сигналов RBC-AX41U(W)-E (опция)



Инфракрасный пульт и выносной приемник сигналов TCB-AX32E2 (опция)



Проводной пульт с подсветкой RBC-AMSU51-EN (опция)

НАРУЖНЫЕ БЛОКИ



1:1 SDI -27 °C
RAV-GP561ATP-E (стр. 100)
RAV-GP801AT-E (стр. 100)
RAV-GP1101AT-E (стр. 100)
RAV-GP1401AT-E (стр. 100)



1:2
RAV-GP1101AT-E (стр. 148)
RAV-GP1401AT-E (стр. 148)



СКАЧАТЬ ИНФОРМАЦИЮ
О SMART CASSETTE SDI



**ДЛЯ ОБОГРЕВА
В ОФИСЕ**

ЕЩЕ БОЛЕЕ ЭФФЕКТИВНЫЙ
ОБОГРЕВ ДО -27 °C

- Датчик движения TCB-SIR41U-E
- Выносной датчик температуры TCB-TC41LE
- Проводной пульт с недельным таймером RBC-AMS41E (опция)
- Стандартный проводной пульт RBC-AMT32E (опция)
- Упрощенный проводной пульт RBC-AS41E (опция)
- Недельный таймер TCB-EXS21TLE (опция)
- TCC-Link адаптер TCB-PCNT30TLE2 (+TCB-PX40MUME коммуникационный бокс для адаптеров)
- Центральный пульт TCB-SC643TLE (опция)
- Wi-fi адаптер (до 32 внутренних блоков) - BMS-IWF0320E (опция)

ОПЦИИ

Адаптер для подключения сервисной диагностической программы Dyna Doctor TCB-DK01SS-E

Фланец для подачи свежего воздуха TCB-FF101URE2

Камера фильтров и притока свежего воздуха TCB-GFC1603UE

Фланец притока свежего воздуха (для TCB-GFC1603UE) TCB-GB1602UE

Управление внешним вентилятором RBC-SMF1

Комплект для ограничения направлений подачи воздуха TCB-BC1603UE

Декоративная прокладка, регулирующая высоту TCB-SP1603UE

Плата расширения для внутренних блоков TCB-PCUC2E

Плата расширения для однофазных наружных блоков DI и SDI TCB-PCOS1E2



ЭНЕРГОСБЕРЕЖЕНИЕ

- Высокоэффективная работа – Класс A+++ / SEER 9,4 (для 801 модели)
- Подтверждено сертификатом Eurovent
- Экономичный режим
- Ограничение энергопотребления (опция)
- Датчик движения (опция)

КОМФОРТ

- Индивидуальное управление заслонками
- Подмес свежего воздуха
- Отвод воздуха в соседнее помещение
- Тихая работа внутреннего блока – от 26 дБ(A)
- Режим Hi POWER (Турборежим)
- Режим работы для высоких потолков
- 5 ступеней регулирования потока воздуха (при использовании пульта RBC-AMSU51-EN)
- +8 °C в режиме обогрева
- Компенсация температурного датчика
- Предварительный нагрев
- Автоматическое качание жалюзи вверх-вниз

УДОБСТВО ИСПОЛЬЗОВАНИЯ / УПРАВЛЕНИЕ

- Проводной или инфракрасный пульт (опция)
- Групповое управление до 8 внутренних блоков
- Мониторинг энергопотребления
- Мониторинг работы (с проводного пульта)
- Таймер включения / выключения
- Индикация загрязнения фильтра
- Центральный пульт (опция)
- Wi-fi модуль (опция)
- Сухой контакт (опция)
- Управление внешним вентилятором (опция)
- Вывод внешнего сигнала об ошибке (опция)
- Датчик присутствия людей для экономии энергии (опция)
- Выносной датчик температуры (опция)
- Авторестарт
- Самодиагностика и мониторинг работы

ОЧИСТКА

- Воздушный фильтр
- Индикация загрязнения фильтра
- Легко съёмные жалюзи и решетка
- Автоматическая самоочистка
- Покрытие Magic soil предотвращает прилипание пыли и прочих загрязнений к пластинам теплообменника

КОНСТРУКЦИЯ

- Работа на охлаждение и обогрев до уличной температуры – 15 °C
- Работа на обогрев до уличной температуры -27 °C
- Встроенный дренажный насос (высота подъема до 850 мм)
- Подмес свежего воздуха
- Отвод воздуха в соседнее помещение
- Антикоррозийное покрытие корпуса
- ROHS – все компоненты соответствуют европейскому стандарту безопасности
- Гарантия 3 года

SMART CASSETTE SDI

СИСТЕМА	Внутренний блок		RAV-GM561UT-E	RAV-GM801UT-E	RAV-GM1101UT-E	RAV-GM1401UT-E
	Наружный блок		RAV-GP561ATP-E	RAV-GP801AT-E	RAV-GP1101AT-E	RAV-GP1401AT-E
Производительность	Охлаждение		5,0 (1,2–5,6)	7,1 (1,9–8,0)	10,0 (3,1–12,0)	12,5 (3,1–14,0)
	Обогрев		5,6 (0,9–7,4)	8,0 (1,3–11,3)	11,2 (2,6–13,0)	14,0 (2,6–16,5)
Энергоэффективность, кВт/кВт	Охлажд.	EER/Класс	4,17 / A	5,18 / A	5,26 / A	4,3 / A
		SEER/Класс	8,07 / A++	9,40 / A+++	8,80 / A+++	8,3 / A++
	Обогрев	COP/Класс	4,34 / A	5,52 / A	5,14 / A	4,61 / A
		SCOP/Класс	5,01 / A++	5,51 / A+++	5,00 / A++	4,97 / ++
Максимальная длина фреонпровода, м			50	50	75	75
Максимальный перепад высот, м			30	30	30	30
Диаметр жидкостной трубы, мм			6,35 (1/4)	9,52 (3/8)	9,52 (3/8)	9,52 (3/8)
Диаметр газовой трубы, мм			12,70 (1/2)	15,88 (5/8)	15,88 (5/8)	15,88 (5/8)
Завод			TOSHIBA CARRIER FUJI FACTORY (JAPAN), Япония			

ЭЛЕКТРИЧЕСКИЕ ХАРАКТЕРИСТИКИ

Электропитание		1 фаза, 220-240 В, 50 Гц			
Сторона подключения		Наружный			
Класс защиты (внутренний / наружный блок)		IPX0 / IPX4			
Потребляемая мощность, кВт	Охлаждение	1,20 (0,19–1,99)	1,37 (0,26–2,94)	1,90 (0,56–2,80)	2,91 (0,56–3,40)
	Обогрев	1,29 (0,16–2,76)	1,45 (0,20–3,15)	2,18 (0,41–2,98)	3,04 (0,41–4,18)
Годовое энергопотребление, кВт*ч	Охлаждение	217	264	398	903
	Обогрев	1061	1294	2573	2702
Номинальный рабочий ток, А	Охлаждение	7,36	6,7	9,09	13,92
	Обогрев	7,66	7,01	10,43	14,55
Максимальный рабочий ток, А		13,1	20,8	22,8	22,8
Автомат защиты*, А		16	25	25	25
Силовой кабель питания*, мм ²		3×2,5	3×2,5	3×2,5	3×2,5
Межблочный кабель*, мм ²		4×1,5	4×1,5	4×1,5	4×1,5

ВНУТРЕННИЙ БЛОК

		RAV-GM561UT-E	RAV-GM801UT-E	RAV-GM1101UT-E	RAV-GM1401UT-E
Расход воздуха, м ³ /ч		1050 / 750	1920 / 810	2250 / 1050	2250 / 1170
Уровень звукового давления, дБ(А)		32/29/26	42/35/27	48/40/31	48/41/33
Диаметр дренажной трубы, мм		32	32	32	32
Размеры (ВхШхГ), мм	Без упаковки	256×840×840	319×840×840	319×840×840	319×840×840
	В упаковке	290×920×950	350×920×950	350×920×950	350×920×950
Вес, кг	Без упаковки	20	25	25	25
	В упаковке	24	30	30	30

ДЕКОРАТИВНАЯ ПАНЕЛЬ

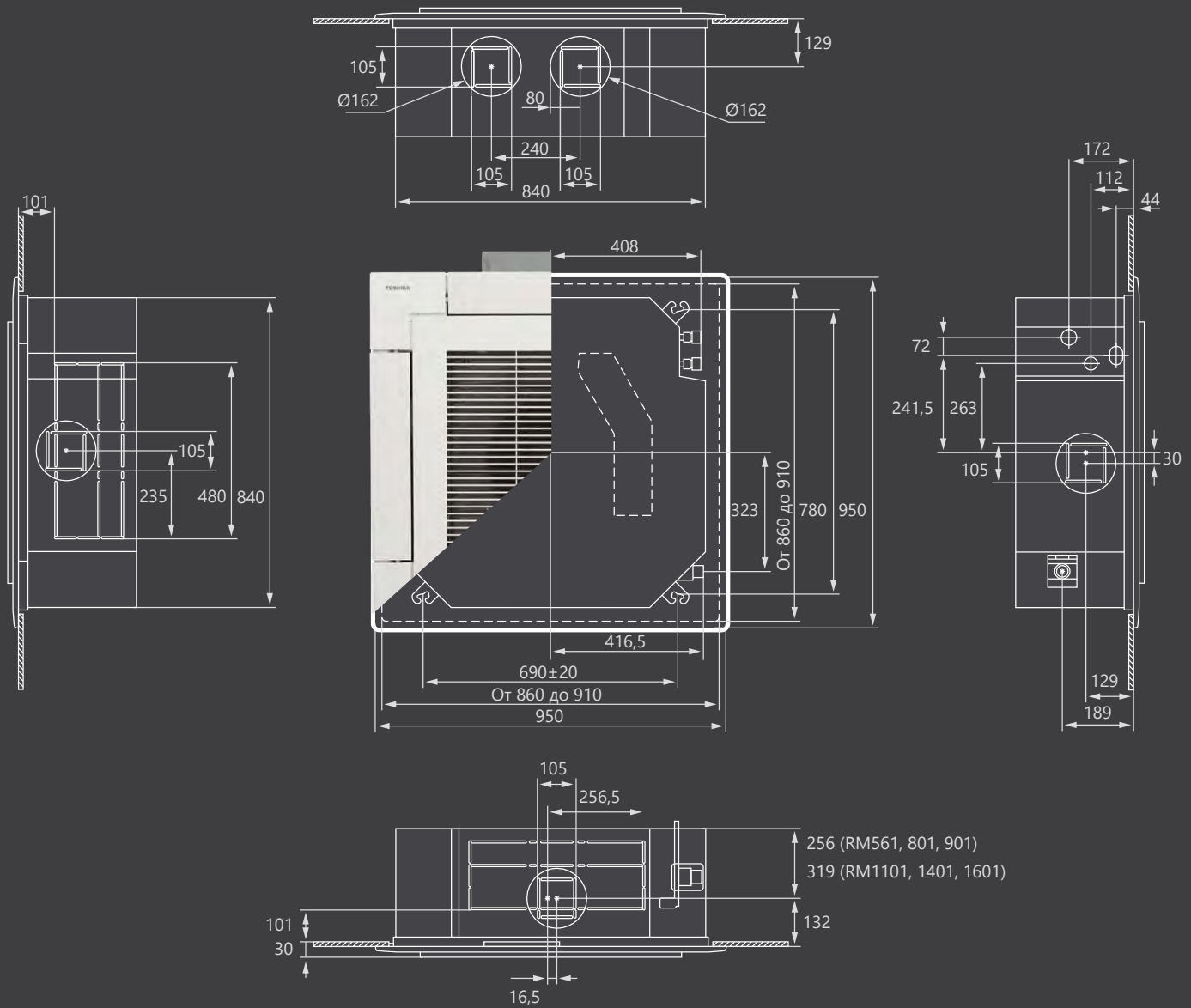
		RBC-U41PG(W)-E			
Размеры (ВхШхГ), мм	Без упаковки	30×950×950	30×950×950	30×950×950	30×950×950
	В упаковке	90×1010×1010	90×1010×1010	90×1010×1010	90×1010×1010
Вес, кг	Без упаковки	5	5	5	5
	В упаковке	7	7	7	7

НАРУЖНЫЙ БЛОК

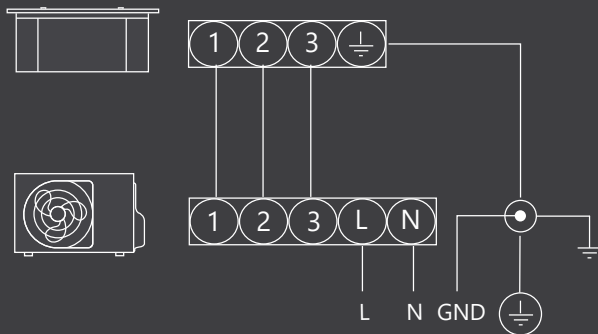
		RAV-GP561ATP-E	RAV-GP801AT-E	RAV-GP1101AT-E	RAV-GP1401AT-E
Расход воздуха, м ³ /ч		2250	3180	6960	6960
Уровень звукового давления, дБ(А)		46	46	49	50
Гарантированный диапазон рабочих температур наружного воздуха, °С	Охлаждение	-15 ~ 52 °С			
	Обогрев	-27 ~ 15 °С			
Заводская заправка хладагента R32, г		1350	1900	3100	3100
Длина трассы, не требующая дозаправки, м		20	30	30	30
Дополнительная заправка хладагента, г/м		20	35	35	35
Размеры (В х Ш х Г), мм	Без упаковки	630×799×299	1050×1010×370	1550×1010×370	1550×1010×370
	В упаковке		1170×1100×520	1670×1100×520	1670×1100×520
Вес, кг	Без упаковки	45	74	104	104
	В упаковке	49	82	114	114

*Рекомендованный

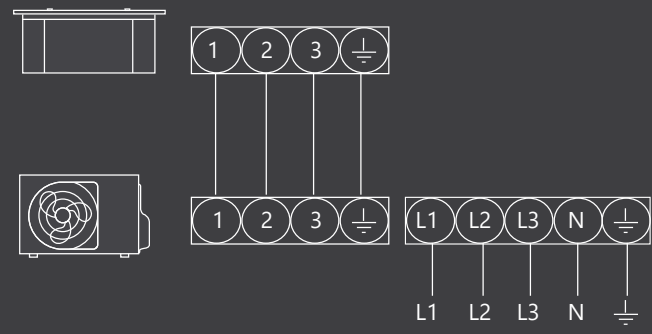
SMART CASSETTE SDI



Электрическая схема (однофазная)



Электрическая схема (трехфазная)



4-WAY CASSETTE SDI

ВНУТРЕННИЕ БЛОКИ



RAV-RM561UTP-E
RAV-RM801UTP-E
RAV-GM901UTP-E
RAV-RM1101UTP-E
RAV-RM1401UTP-E
RAV-RM1601UTP-E

УПРАВЛЕНИЕ



Инфракрасный пульт и встраиваемый приемник сигналов RBC-AX32U(W)-E (опция)



Инфракрасный пульт и выносной приемник сигналов TCB-AX32E2 (опция)



Проводной пульт с подсветкой RBC-AMSU51-EN (опция)

НАРУЖНЫЕ БЛОКИ



1:1 SDI -27 °C
RAV-GP561ATP-E
RAV-GP801AT-E
RAV-GP1101AT(8)-E
RAV-GP1401AT(8)-E
RAV-GP1601AT8-E

1:1 DI
RAV-GM561ATP-E (стр. 78)
RAV-GM801ATP-E (стр. 78)
RAV-GM901ATP-E (стр. 78)
RAV-GM1101AT(8)P-E (стр. 78)
RAV-GM1401AT(8) P-E (стр. 78)
RAV-GM1601AT(8) P-E (стр. 78)



1:2
RAV-GM1101AT(8)P-E (стр. 148)
RAV-GM1401AT(8)P-E (стр. 148)
RAV-GM1601AT(8)P-E (стр. 148)
RAV-GP1101AT(8)-E (стр. 148)
RAV-GP1401AT(8)-E (стр. 148)
RAV-GP1601AT8-E (стр. 148)
RAV-GM2241AT8-E (стр. 148)
RAV-GM2801AT8-E (стр. 148)

1:3
RAV-GM1601AT(8) P-E (стр. 148)
RAV-GP1601AT8-E (стр. 148)
RAV-GM2241AT8-E (стр. 148)
RAV-GM2801AT8-E (стр. 148)

1:4
RAV-GM2241AT8-E (стр. 148)
RAV-GM2801AT8-E (стр. 148)



СКАЧАТЬ ИНФОРМАЦИЮ
О 4-WAY CASSETTE SDI



**ДЛЯ ОБОГРЕВА
В ОФИСЕ**

ВЫСОКАЯ ТЕПЛОПРОИЗВОДИ-
ТЕЛЬНОСТЬ ДО -27 °C

- ▶ Проводной пульт с недельным таймером RBC-AMSU51-EN (опция)
- ▶ Проводной пульт с недельным таймером RBC-AMS41E (опция)
- ▶ Стандартный проводной пульт RBC-AMT32E (опция)
- ▶ Компактный проводной пульт RBC-ASC11E (опция)
- ▶ TCC-Link адаптер TCB-PCNT30TLE2 (+TCB-PX40MUME коммуникационный бокс для адаптеров)
- ▶ Центральный пульт TCB-SC643TLE (опция)
- ▶ Wi-fi адаптер (до 32 внутренних блоков) – BMS-IWF0320E (опция)

ОПЦИИ

- Фланец для подачи свежего воздуха TCB-FF101URE2
- Камера фильтров и притока свежего воздуха TCB-GFC1602UE
- Фланец притока свежего воздуха (для TCB-GFC1602UE) TCB-GB1602UE
- Комплект для ограничения направлений подачи воздуха TCB-BC1602UE
- Декоративная прокладка, регулирующая высоту TCB-SP1602UE
- Управление внешним вентилятором RBC-SMF1
- Плата расширения для внутренних блоков TCB-PCUC2E
- Плата расширения для однофазных наружных блоков DI и SDI TCB-PCOS1E2
- Плата расширения для трехфазных наружных блоков DI и SDI TCB-KBOS4E
- Адаптер для подключения сервисной диагностической программы Dyna Doctor TCB-DK01SS-E



ЭНЕРГОСБЕРЕЖЕНИЕ

- Высокоэффективная работа – Класс A+++ / SEER 8,8 (для 801 модели)
- Подтверждено сертификатом Eurovent
- Экономичный режим
- Ограничение энергопотребления (опция)

КОМФОРТ

- Индивидуальное управление заслонками (Угол поворота каждой из 4 воздушных заслонок кассетного блока Toshiba можно регулировать индивидуально. Это позволяет оптимально распределять воздух по помещению)
- Подмес свежего воздуха
- Интеграция в «Умный дом»
- Тихая работа внутреннего блока – от 28 дБ(А)
- Режим Hi POWER (Турборежим)
- Режим работы для высоких потолков (до 4,6 м)
- 3 ступени регулирования потока воздуха
- +8 °С в режиме обогрева
- Компенсация температурного датчика
- Предварительный нагрев
- Автоматическое качание жалюзи вверх-вниз

УДОБСТВО ИСПОЛЬЗОВАНИЯ / УПРАВЛЕНИЕ

- Встроенный дренажный насос (высота подъема до 850 мм)
- Wi-fi модуль (опция)
- Проводной пульт или инфракрасный пульт (опция)
- Групповое управление до 8 внутренних блоков
- Центральный пульт (опция)
- Сухой контакт (опция)
- Вывод внешнего сигнала об ошибке (опция)
- Таймер включения / выключения
- Авторестарт
- Самодиагностика
- Мониторинг работы (с проводного пульта)

ОЧИСТКА

- Воздушный фильтр
- Индикация загрязнения фильтра
- Легко съёмные жалюзи и решетка

КОНСТРУКЦИЯ

- Работа на охлаждение и обогрев до уличной температуры – 15 °С
- Работа на обогрев до уличной температуры -27 °С
- Антикоррозийное покрытие корпуса
- ROHS – все компоненты соответствуют европейскому стандарту безопасности
- Гарантия 3 года

4-WAY CASSETTE SDI

СИСТЕМА	Внутренний блок		RAV-RM561UTP-E	RAV-RM801UTP-E	RAV-RM1101UTP-E	RAV-RM1401UTP-E
	Наружный блок		RAV-GP561ATP-E	RAV-GP801AT-E	RAV-GP1101AT-E	RAV-GP1401AT-E
Производительность	Охлаждение		5,0 (1,2–5,6)	7,1 (1,9–8,0)	10,0 (3,1–12,0)	12,5 (3,1–14,0)
	Обогрев		5,6 (0,9–8,1)	8,0 (1,3–11,3)	11,2 (2,6–13,0)	14,0 (2,6–16,5)
Энергоэффективность, кВт/кВт	Охлажд.	EER/Класс	4,1 / A	4,49 / A	4,69 / A	3,96 / A
		SEER/Класс	7,67 / A++	8,80 / A+++	8,65 / A+++	8,15 / A++
	Обогрев	COP/Класс	4,31 / A	4,52 / A	4,79 / A	4,36 / A
		SCOP/Класс	4,3 / A++	5,22 / A+++	4,73 / A+++	4,72 / A++
Максимальная длина фреонпровода, м			50	50	75	75
Максимальный перепад высот, м			30	30	30	30
Диаметр жидкостной трубы, мм			6,35 (1/4)	9,52 (3/8)	9,52 (3/8)	9,52 (3/8)
Диаметр газовой трубы, мм			12,70 (1/2)	15,88 (5/8)	15,88 (5/8)	15,88 (5/8)
Завод			TOSHIBA CARRIER (THAILAND) CO.,LTD, Таиланд / TOSHIBA CARRIER FUJI FACTORY (JAPAN), Япония			

ЭЛЕКТРИЧЕСКИЕ ХАРАКТЕРИСТИКИ

Электропитание		1 фаза, 220-240 В, 50 Гц			
Сторона подключения		Наружный			
Класс защиты (внутренний / наружный блок)		IPX0 / IPX4			
Потребляемая мощность, кВт	Охлаждение	1,22 (0,19–1,97)	1,58 (0,26–3,15)	2,13 (0,53–3,05)	3,16 (0,53–3,55)
	Обогрев	1,30 (0,16–2,76)	1,77 (0,20–3,47)	2,34 (0,40–3,08)	3,21 (0,40–4,38)
Годовое энергопотребление, кВт*ч	Охлаждение	230	282	405	920
	Обогрев	1071	1367	2719	2844
Номинальный рабочий ток, А	Охлаждение	7,31	10,4	13,95	20,75
	Обогрев	6,37	9,98	14,2	16,65
Максимальный рабочий ток, А		13,1	20,8	22,8	22,8
Автомат защиты*, А		16	25	25	25
Силовой кабель питания*, мм ²		3×2,5	3×2,5	3×2,5	3×2,5
Межблочный кабель*, мм ²		4×1,5	4×1,5	4×1,5	4×1,5

ВНУТРЕННИЙ БЛОК

		RAV-RM561UTP-E	RAV-RM801UTP-E	RAV-RM1101UTP-E	RAV-RM1401UTP-E
Расход воздуха, м ³ /ч		1050	1230	2010	2100
Уровень звукового давления, дБ(А)		32/29/28	35/31/28	43/38/33	44/38/34
Диаметр дренажной трубы, мм		32	32	32	32
Размеры (ВхШхГ), мм	Без упаковки	256×840×840	256×840×840	319×840×840	319×840×840
	В упаковке	288×946×914	288×946×914	351×946×914	351×946×914
Вес, кг	Без упаковки	20	20	24	24
	В упаковке	24	24	29	29

ДЕКОРАТИВНАЯ ПАНЕЛЬ

		RBC-U31PGP(W)-E	RBC-U31PGP(W)-E	RBC-U31PGP(W)-E	RBC-U31PGP(W)-E
Размеры (ВхШхГ), мм	Без упаковки	30×950×950	30×950×950	30×950×950	30×950×950
	В упаковке	288×946×914	288×946×914	351×946×914	351×946×914
Вес, кг	Без упаковки	4,2	4,2	4,2	4,2
	В упаковке				

НАРУЖНЫЙ БЛОК

		RAV-GP561ATP-E	RAV-GP801AT-E	RAV-GP1101AT-E	RAV-GP1401AT-E
Расход воздуха, м ³ /ч		2250	3180	6960	6960
Уровень звукового давления, дБ(А)		46	46	49	50
Гарантированный диапазон рабочих температур наружного воздуха, °С	Охлаждение	-15 ~ 52 °С			
	Обогрев	-27 ~ 15 °С			
Заводская заправка хладагента R32, г		1350	1900	3100	3100
Длина трассы, не требующая дозаправки, м		20	30	30	30
Дополнительная заправка хладагента, г/м		20	35	35	35
Размеры (В х Ш х Г), мм	Без упаковки	630×799×299	1050×1010×370	1550×1010×370	1550×1010×370
	В упаковке		1170×1100×520	1670×1100×520	1670×1100×520
Вес, кг	Без упаковки	45	74	104	104
	В упаковке	49	82	114	114

*Рекомендованный

4-WAY CASSETTE SDI

СИСТЕМА	Внутренний блок		RAV-RM1101UTP-E	RAV-RM1401UTP-E	RAV-RM1601UTP-E
	Наружный блок		RAV-GP1101AT8-E	RAV-GP1401AT8-E	RAV-GP1601AT8-E
Производительность	Охлаждение		10,0 (2,6–12,0)	12,5 (2,6–14,0)	14,0 (2,6–16,0)
	Обогрев		11,2 (2,4–15,6)	14,0 (2,4–18,0)	16,0 (2,4–19,0)
Энергоэффективность, кВт/кВт	Охлажд.	EER/Класс	4,31 / A	3,65 / A	3,23 / A
		SEER/Класс	7,1 / A++	7,01 / A++	6,72 / A++
	Обогрев	COP/Класс	4,65 / A	4,11 / A	3,74 / A
		SCOP/Класс	4,36 / A+	4,36 / A+	4,36 / A+
Максимальная длина фреонпровода, м			75	75	75
Максимальный перепад высот, м			30	30	30
Диаметр жидкостной трубы, мм			9,52 (3/8)	9,52 (3/8)	9,52 (3/8)
Диаметр газовой трубы, мм			15,88 (5/8)	15,88 (5/8)	15,88 (5/8)
Завод			TOSHIBA CARRIER (THAILAND) CO.,LTD, Таиланд / TOSHIBA CARRIER FUJI FACTORY (JAPAN), Япония		

ЭЛЕКТРИЧЕСКИЕ ХАРАКТЕРИСТИКИ

Электропитание		3 фазы, 380–400 В, 50 Гц			
Сторона подключения		Наружный			
Класс защиты (внутренний / наружный блок)		IPX0 / IPX4			
Потребляемая мощность, кВт	Охлаждение	2,32 (0,66–3,60)	3,42 (0,66–4,40)	4,34 (0,66–5,70)	
	Обогрев	2,41 (0,53–4,30)	3,41 (0,53–5,50)	4,28 (0,53–6,51)	
Годовое энергопотребление, кВт*ч	Охлаждение	492	1069	1249	
	Обогрев	3760	3836	3948	
Номинальный рабочий ток, А	Охлаждение	4,45	6,03	7,55	
	Обогрев	4,52	5,97	7,26	
Максимальный рабочий ток, А		16,4	16,4	16,4	
Автомат защиты*, А		20	20	20	
Силовой кабель питания*, мм ²		5×2,5	5×2,5	5×2,5	
Межблочный кабель*, мм ²		4×1,5	4×1,5	4×1,5	

ВНУТРЕННИЙ БЛОК

		RAV-RM1101UTP-E	RAV-RM1401UTP-E	RAV-RM1601UTP-E
Расход воздуха, м ³ /ч		2010	2100	2130
Уровень звукового давления, дБ(А)		43/38/33	44/38/34	45/40/36
Диаметр дренажной трубы, мм		32	32	32
Размеры (ВхШхГ), мм	Без упаковки	319×840×840	319×840×840	319×840×840
	В упаковке	351×946×914	351×946×914	351×946×914
Вес, кг	Без упаковки	24	24	24
	В упаковке	29	29	29

ДЕКОРАТИВНАЯ ПАНЕЛЬ

		RBC-U31PGP(W)-E	RBC-U31PGP(W)-E	RBC-U31PGP(W)-E
Размеры (ВхШхГ), мм	Без упаковки	30×950×950	30×950×950	30×950×950
	В упаковке			
Вес, кг	Без упаковки	4,2	4,2	4,2
	В упаковке			

НАРУЖНЫЙ БЛОК

		RAV-GP1101AT8-E	RAV-GP1401AT8-E	RAV-GP1601AT8-E
Расход воздуха, м ³ /ч		6060	6180	6180
Уровень звукового давления, дБ(А)		49	51	51
Гарантированный диапазон рабочих температур наружного воздуха, °С	Охлаждение	-15 ~ 46 °С		
	Обогрев	-15 ~ 15 °С		
Заводская заправка хладагента R32, г		2600	2600	2600
Длина трассы, не требующая дозаправки, м		30	30	30
Дополнительная заправка хладагента, г/м		40	40	40
Размеры (В х Ш х Г), мм	Без упаковки	1340×900×320	1340×900×320	1340×900×320
	В упаковке	1420×980×460	1420×980×460	1420×980×460
Вес, кг	Без упаковки	95	95	95
	В упаковке	104	104	104

*Рекомендованный

SLIM DUCT SDI

ВНУТРЕННИЕ БЛОКИ



RAV-RM301SDT-E, RAV-RM401SDT-E,
RAV-RM561SDT-E

УПРАВЛЕНИЕ



Инфракрасный пульт и выносной приемник сигналов TCB-AX32E2 (опция)



Проводной пульт с подсветкой RBC-AMSU51-EN (опция)

НАРУЖНЫЕ БЛОКИ



1:1 DI
RAV-GM301ATP-E (стр. 86)
RAV-GM401ATP-E (стр. 86)
RAV-GM561ATP-E (стр. 86)
1:1 SDI -27 °C
RAV-GP561ATP-E



1:2
RAV-GM1101AT(8)P-E (стр. 148)
RAV-GP1101AT(8)-E (стр. 148)
1:3
RAV-GM1601AT(8)P-E (стр. 148)
RAV-GP1601AT(8)-E (стр. 148)
1:4
RAV-GM2241AT8-E (стр. 148)



СКАЧАТЬ ИНФОРМАЦИЮ
О SLIM DUCT SDI



**СКРЫТЫЙ
КОМПАКТНЫЙ
ОБОГРЕВ**

ЭФФЕКТИВНЫЙ
ОБОГРЕВ ДО -27 °C



- ▶ Проводной пульт с недельным таймером RBC-AMS41E (опция)
- ▶ Стандартный проводной пульт RBC-AMT32E (опция)
- ▶ Компактный проводной пульт RBC-ASC11E (опция)
- ▶ TCC-Link адаптер TCB-PCNT30TLE2 (+TCB-PX40MUME коммуникационный бокс для адаптеров)
- ▶ Центральный пульт TCB-SC643TLE (опция)
- ▶ Wi-fi адаптер (до 32 внутренних блоков) - BMS-IWF0320E (опция)

ОПЦИИ

Фланец для подачи свежего воздуха TCB-FF101URE2

Управление внешним вентилятором RBC-SMF1

Плата расширения для однофазных наружных блоков DI и SDI TCB-PCOS1E2

Плата расширения для трехфазных наружных блоков DI и SDI TCB-KBOS4E

Выносной датчик температуры TCB-TC41LE

Адаптер для подключения сервисной диагностической программы Dyna Doctor TCB-DK01SS-E

СИСТЕМА	Внутренний блок		RAV-RM561SDT-E
	Наружный блок		RAV-GP561ATP-E
Производительность	Охлаждение		5,0 (1,2–5,6)
	Обогрев		5,6 (0,9–7,0)
Энергоэффективность, кВт/кВт	Охлажд.	EER/Класс	3,21 / A
		SEER/Класс	5,77 / A+
	Обогрев	COP/Класс	3,54 / A
		SCOP/Класс	4,20 / A+
Максимальная длина фреонпровода, м			50
Максимальный перепад высот, м			30
Диаметр жидкостной трубы, мм			6,35 (1/4)
Диаметр газовой трубы, мм			12,70 (1/2)
Завод			TOSHIBA CARRIER FUJI FACTORY (JAPAN), Япония

ЭЛЕКТРИЧЕСКИЕ ХАРАКТЕРИСТИКИ

Электропитание		1 фаза, 220-240 В, 50 Гц
Сторона подключения		Наружный
Класс защиты (внутренний / наружный блок)		IPX0 / IPX4
Потребляемая мощность, кВт	Охлаждение	1,56 (0,1921,98)
	Обогрев	1,58 (0,16–2,66)
Годовое энергопотребление, кВт*ч	Охлаждение	303
	Обогрев	1266
Номинальный рабочий ток, А	Охлаждение	7,49
	Обогрев	7,68
Максимальный рабочий ток, А		13,1
Автомат защиты*, А		16
Силовой кабель питания*, мм ²		3×2,5
Межблочный кабель*, мм ²		4×1,5

ВНУТРЕННИЙ БЛОК

RAV-RM561SDT-E

Расход воздуха, м ³ /ч		780/678/582
Статическое давление вентилятора, Па		от 5 до 45
Уровень звукового давления, дБ(А)		45/40/36
Диаметр дренажной трубы, мм		16
Размеры (ВхШхГ), мм	Без упаковки	210×845×645
	В упаковке	270×1040×760
Вес, кг	Без упаковки	22
	В упаковке	26

НАРУЖНЫЙ БЛОК

RAV-GP561ATP-E

Расход воздуха, м ³ /ч		2250
Уровень звукового давления, дБ(А)		46
Гарантированный диапазон рабочих температур наружного воздуха, °С	Охлаждение	-15 ~ 52 °С
	Обогрев	-27 ~ 15 °С
Заводская заправка хладагента R32, г		1350
Длина трассы, не требующая дозаправки, м		20
Дополнительная заправка хладагента, г/м		20
Размеры (В х Ш х Г), мм	Без упаковки	630×799×299
	В упаковке	
Вес, кг	Без упаковки	45
	В упаковке	49

*Рекомендованный

ЭНЕРГОСБЕРЕЖЕНИЕ

- Высокоэффективная работа – Класс A++/A+
- Подтверждено сертификатом Eurovent
- Экономичный режим
- Ограничение энергопотребления (опция)

КОМФОРТ

- Подмес свежего воздуха
- Тихая работа внутреннего блока – от 33 дБ(А)
- Режим Hi POWER (Турборежим)
- 3 ступени регулирования потока воздуха
- +8 °С в режиме обогрева
- Компенсация температурного датчика
- Предварительный нагрев

УДОБСТВО ИСПОЛЬЗОВАНИЯ / УПРАВЛЕНИЕ

- Статическое давление вентилятора от 10 до 50 Па (4 настройки)
- Встроенный дренажный насос (высота подъема до 850 мм)
- Wi-fi модуль (опция)
- Проводной пульт или инфракрасный пульт (опция)
- Групповое управление до 8 внутренних блоков
- Центральный пульт (опция)
- Сухой контакт (опция)
- Интеграция в «Умный дом»
- Вывод внешнего сигнала об ошибке (опция)
- Таймер включения / выключения
- Авторестарт
- Самодиагностика
- Мониторинг работы (с проводного пульта)

ОЧИСТКА

- Воздушный фильтр
- Индикация загрязнения фильтра

КОНСТРУКЦИЯ

- Забор воздуха сзади или снизу
- Работа на охлаждение до уличной температуры -15 °С
- Работа на обогрев до уличной температуры -27 °С
- Компактные размеры, высота всего 210 мм
- Антикоррозийное покрытие корпуса
- ROHS – все компоненты соответствуют европейскому стандарту безопасности
- Гарантия 3 года

STANDART DUCT SDI

ВНУТРЕННИЕ БЛОКИ



RAV-RM561BTP-E, RAV-RM801BTP-E
RAV-GM901BTP-E, RAV-RM1101BTP-E
RAV-RM1401BTP-E, RAV-RM1601BTP-E

УПРАВЛЕНИЕ



Инфракрасный пульт и выносной приемник сигналов TCB-AX32E2 (опция)



Проводной пульт с подсветкой RBC-AMSU51-EN (опция)

НАРУЖНЫЕ БЛОКИ



1:1 SDI -27 °C

RAV-GP561ATP-E
RAV-GP801AT-E
RAV-GP1101AT(8)-E
RAV-GP1401AT(8)-E
RAV-GP1601AT8-E

1:1 DI

RAV-GM561ATP-E (стр. 90)
RAV-GM801ATP-E (стр. 90)
RAV-GM901ATP-E (стр. 90)
RAV-GM1101AT(8)P-E (стр. 90)
RAV-GM1401AT(8) P-E (стр. 90)
RAV-GM1601AT(8) P-E (стр. 90)



1:2

RAV-GM1101AT(8)P-E (стр. 148)
RAV-GM1401AT(8)P-E (стр. 148)
RAV-GM1601AT(8)P-E (стр. 148)
RAV-GP1101AT(8)-E (стр. 148)
RAV-GP1401AT(8)-E (стр. 148)
RAV-GP1601AT8-E (стр. 148)
RAV-GM2241AT8-E (стр. 148)
RAV-GM2801AT8-E (стр. 148)

1:3

RAV-GM1601AT(8)P-E (стр. 148)
RAV-GP1601AT8-E (стр. 148)
RAV-GM2241AT8-E (стр. 148)
RAV-GM2801AT8-E (стр. 148)

1:4

RAV-GM2241AT8-E (стр. 148)
RAV-GM2801AT8-E (стр. 148)

TOSHIBA



СКАЧАТЬ ИНФОРМАЦИЮ
О STANDART DUCT SDI



СКРЫТЫЙ ЭФФЕКТИВНЫЙ ОБОГРЕВ

ВЫСОКАЯ ЭФФЕКТИВНОСТЬ
ОБОГРЕВА ДО -27 °C

- ▶ Проводной пульт с недельным таймером RBC-AMS41E (опция)
- ▶ Стандартный проводной пульт RBC-AMT32E (опция)
- ▶ Компактный проводной пульт RBC-ASC11E (опция)
- ▶ TCC-Link адаптер TCB-PCNT30TLE2 (+TCB-PX40MUME коммуникационный бокс для адаптеров)
- ▶ Центральный пульт TCB-SC643TLE (опция)
- ▶ Wi-fi адаптер (до 32 внутренних блоков) – BMS-IWF0320E (опция)

ОПЦИИ

Фланец воздушный стандартный для RAV-RM561BTP-E TCB-SF56C6BPE

Фланец воздушный стандартный для RAV-RM801BTP-E TCB-SF80C6BPE

Фланец воздушный стандартный для RAV-GM901-1601BTP-E TCB-SF160C6BPE

Управление внешним вентилятором RBC-SMF1

Для вертикальной установки внутреннего блока RBC-VCK1

Индивидуальное зональное управление микроклиматом в помещении Airzone

Плата расширения для однофазных наружных блоков DI и SDI TCB-PCOS1E2

Плата расширения для трехфазных наружных блоков DI и SDI TCB-KBOS4E

Выносной датчик температуры TCB-TC41LE

Адаптер для подключения сервисной диагностической программы Dyna Doctor TCB-DK01SS-E



ЭНЕРГОСБЕРЕЖЕНИЕ

- ▶ Высокоэффективная работа – Класс A++/A+
- ▶ Подтверждено сертификатом Eurovent
- ▶ Экономичный режим
- ▶ Ограничение энергопотребления (опция)

КОМФОРТ

- ▶ Подмес свежего воздуха
- ▶ Тихая работа внутреннего блока – от 25 дБ(А)
- ▶ Режим Hi POWER (Турборежим)
- ▶ 3 ступени регулирования потока воздуха
- ▶ +8 °С в режиме обогрева
- ▶ Компенсация температурного датчика
- ▶ Предварительный нагрев

УДОБСТВО ИСПОЛЬЗОВАНИЯ / УПРАВЛЕНИЕ

- ▶ Статическое давление вентилятора от 30 до 120 Па (7 настроек)
- ▶ Встроенный дренажный насос (высота подъема до 850 мм)
- ▶ Airzone – Индивидуальное зональное управление микроклиматом в помещении (опция)*
*Каждая зона в здании имеет собственный термостат, который регулирует поток воздуха через заслонки.
- ▶ Wi-fi модуль (опция)
- ▶ Проводной пульт или инфракрасный пульт (опция)
- ▶ Групповое управление до 8 внутренних блоков
- ▶ Центральный пульт (опция)
- ▶ Сухой контакт (опция)
- ▶ Интеграция в «Умный дом»
- ▶ Вывод внешнего сигнала об ошибке (опция)
- ▶ Таймер включения / выключения
- ▶ Авторестарт
- ▶ Самодиагностика
- ▶ Мониторинг работы (с проводного пульта)

ОЧИСТКА

- ▶ Воздушный фильтр
- ▶ Индикация загрязнения фильтра

КОНСТРУКЦИЯ

- ▶ Забор воздуха сзади или снизу
- ▶ Работа на охлаждение до уличной температуры -15 °С
- ▶ Работа на обогрев до уличной температуры -27 °С
- ▶ Компактные размеры, высота всего 210 мм
- ▶ Антикоррозийное покрытие корпуса
- ▶ ROHS – все компоненты соответствуют европейскому стандарту безопасности
- ▶ Гарантия 3 года

STANDART DUCT SDI

СИСТЕМА		Внутренний блок	RAV-RM561BTP-E RAV-GP561ATP-E	RAV-RM801BTP-E RAV-GP801AT-E	RAV-RM1101BTP-E RAV-GP1101AT-E	RAV-RM1401BTP-E RAV-GP1401AT-E
Производительность	Охлаждение		5,0 (1,2–5,6)	7,1 (1,9–8,0)	10,0 (3,1–12,0)	12,5 (3,1–14,0)
	Обогрев		5,6 (0,9–7,4)	8,0 (1,3–11,3)	11,2 (2,6–13,0)	14,0 (2,6–16,5)
Энергоэффективность, кВт/кВт	Охлажд.	EER/Класс	3,29 / A	4,36 / A	4,17 / A	3,5
		SEER/Класс	5,60 / A+	7,50 / A++	6,60 / A++	6,06
	Обогрев	COP/Класс	3,48 / A	4,32 / A	4,10 / A	3,86
		SCOP/Класс	4,24 / A+	4,81 / A++	4,24 / A+	4,24
Максимальная длина фреонпровода, м			50	50	75	75
Максимальный перепад высот, м			30	30	30	30
Диаметр жидкостной трубы, мм			6,35 (1/4)	9,52 (3/8)	9,52 (3/8)	9,52 (3/8)
Диаметр газовой трубы, мм			12,70 (1/2)	15,88 (5/8)	15,88 (5/8)	15,88 (5/8)
Завод		TOSHIBA CARRIER (THAILAND) CO.,LTD, Таиланд / TOSHIBA CARRIER FUJI FACTORY (JAPAN), Япония				

ЭЛЕКТРИЧЕСКИЕ ХАРАКТЕРИСТИКИ

Электропитание		1 фаза, 220–240 В, 50 Гц			
Сторона подключения		Наружный			
Класс защиты (внутренний / наружный блок)		IPX0 / IPX4			
Потребляемая мощность, кВт	Охлаждение	1,52 (0,19–1,99)	1,63 (0,26–3,20)	2,40 (0,65–3,63)	3,57 (0,65–3,97)
	Обогрев	1,61 (0,16–2,76)	1,85 (0,20–3,55)	2,73 (0,47–3,38)	3,63 (0,47–4,43)
Годовое энергопотребление, кВт*ч	Охлаждение	312	331	530	1237
	Обогрев	1254	1484	3032	3168
Номинальный рабочий ток, А	Охлаждение		7,97	11,48	17,08
	Обогрев		8,95	13,06	17,37
Максимальный рабочий ток, А		13,1	20,8	22,8	22,8
Автомат защиты*, А		16	25	25	25
Силовой кабель питания*, мм ²		3×2,5	3×2,5	3×2,5	3×2,5
Межблочный кабель*, мм ²		4×1,5	4×1,5	4×1,5	4×1,5

ВНУТРЕННИЙ БЛОК

		RAV-RM561BTP-E	RAV-RM801BTP-E	RAV-RM1101BTP-E	RAV-RM1401BTP-E
Расход воздуха, м ³ /ч		800/630/480	1200/930/720	2100/1650/1260	2100/1650/1260
Статическое давление вентилятора, Па		от 30 до 120			
Уровень звукового давления, дБ(А)		33/29/25	34/30/26	40/36/33	40/36/33
Диаметр дренажной трубы, мм		32	32	32	32
Размеры (ВхШхГ), мм	Без упаковки	275×700×750	275×1000×750	275×1400×750	275×1400×750
	В упаковке	322×912×909	322×1212×909	322×1612×909	322×1612×909
Вес, кг	Без упаковки	23	30	40	40
	В упаковке	28	36	48	48

НАРУЖНЫЙ БЛОК

		RAV-GP561ATP-E	RAV-GP801AT-E	RAV-GP1101AT-E	RAV-GP1401AT-E
Расход воздуха, м ³ /ч		2250	3180	6960	6960
Уровень звукового давления, дБ(А)		46	46	49	50
Гарантированный диапазон рабочих температур наружного воздуха, °С	Охлаждение	-15 ~ 52 °С			
	Обогрев	-27 ~ 15 °С			
Заводская заправка хладагента R32, г		1350	1900	3100	3100
Длина трассы, не требующая дозаправки, м		20	30	30	30
Дополнительная заправка хладагента, г/м		20	35	35	35
Размеры (В х Ш х Г), мм	Без упаковки	630×799×299	1050×1010×370	1550×1010×370	1550×1010×370
	В упаковке		1170×1100×520	1670×1100×520	1670×1100×520
Вес, кг	Без упаковки	45	74	104	104
	В упаковке	49	82	114	114

*Рекомендованный

STANDART DUCT SDI

СИСТЕМА	Внутренний блок		RAV-RM1101BTP-E	RAV-RM1401BTP-E	RAV-RM1601BTP-E
	Наружный блок		RAV-GP1101AT8-E	RAV-GP1401AT8-E	RAV-GP1601AT8-E
Производительность	Охлаждение		10,0 (2,6–12,0)	12,5 (2,6–14,0)	14,0 (2,6–16,0)
	Обогрев		11,2 (2,4–15,6)	14,0 (2,4–18,0)	16,0 (2,4–19,0)
Энергоэффективность, кВт/кВт	Охлажд.	EER/Класс	3,87 / A	3,28 / A	3,12 / B
		SEER/Класс	5,70 / A+	5,48 / A	5,36 / A
	Обогрев	COP/Класс	4,06 / A	3,83 / A	3,5 / B
		SCOP/Класс	4,14 / A+	3,94 / A	3,93 / A
Максимальная длина фреонпровода, м			75	75	75
Максимальный перепад высот, м			30	30	30
Диаметр жидкостной трубы, мм			9,52 (3/8)	9,52 (3/8)	9,52 (3/8)
Диаметр газовой трубы, мм			15,88 (5/8)	15,88 (5/8)	15,88 (5/8)
Завод			TOSHIBA CARRIER (THAILAND) CO.,LTD, Таиланд / TOSHIBA CARRIER FUJI FACTORY (JAPAN), Япония		

ЭЛЕКТРИЧЕСКИЕ ХАРАКТЕРИСТИКИ

Электропитание		3 фазы, 380–400 В, 50 Гц			
Сторона подключения		Наружный			
Класс защиты (внутренний / наружный блок)		IPX0 / IPX4			
Потребляемая мощность, кВт	Охлаждение	2,58 (0,66–4,01)	3,81 (0,66–4,89)	4,49 (0,66–6,50)	
	Обогрев	2,76 (0,53–4,42)	3,66 (0,53–5,71)	4,00 (0,53–6,96)	
Годовое энергопотребление, кВт*ч	Охлаждение	566	1169	1285	
	Обогрев	3331	3998	4003	
Номинальный рабочий ток, А	Охлаждение	4,95	6,74	7,84	
	Обогрев	5,19	6,4	7,76	
Максимальный рабочий ток, А		16,2	16,5	16,9	
Автомат защиты*, А		20	20	20	
Силовой кабель питания*, мм ²		5×2,5	5×2,5	5×2,5	
Межблочный кабель*, мм ²		4×1,5	4×1,5	4×1,5	

ВНУТРЕННИЙ БЛОК

	RAV-RM1101BTP-E	RAV-RM1401BTP-E	RAV-RM1601BTP-E	
Расход воздуха, м ³ /ч	2100/1740/1500	2100/1740/1500	2100/1740/1500	
Статическое давление вентилятора, Па	от 30 до 120			
Уровень звукового давления, дБ(А)	40/36/33	40/36/33	40/36/33	
Диаметр дренажной трубы, мм	32	32	32	
Размеры (ВхШхГ), мм	Без упаковки	275×1400×750	275×1400×750	275×1400×750
	В упаковке	322×1612×909	322×1612×909	322×1612×909
Вес, кг	Без упаковки	40	40	40
	В упаковке	48	48	48

НАРУЖНЫЙ БЛОК

	RAV-GP1101AT8-E	RAV-GP1401AT8-E	RAV-GP1601AT8-E	
Расход воздуха, м ³ /ч	6060	6180	6180	
Уровень звукового давления, дБ(А)	49	51	51	
Гарантированный диапазон рабочих температур наружного воздуха, °С	Охлаждение	-15 ~ 46 °С		
	Обогрев	-20 ~ 15 °С		
Заводская заправка хладагента R32, г	2600	2600	2600	
Длина трассы, не требующая дозаправки, м	30	30	30	
Дополнительная заправка хладагента, г/м	40	40	40	
Размеры (В х Ш х Г), мм	Без упаковки	1340×900×320	1340×900×320	1340×900×320
	В упаковке	1420×980×460	1420×980×460	1420×980×460
Вес, кг	Без упаковки	95	95	95
	В упаковке	104	104	104

*Рекомендованный

HIGHT STATIC DUCT BDI

ВНУТРЕННИЕ БЛОКИ



RAV-RM2241DTP-E1
RAV-RM2801DTP-E1

УПРАВЛЕНИЕ



Инфракрасный пульт и выносной приемник сигналов RBC-AXU31-E (опция)



Инфракрасный пульт и выносной приемник сигналов TCB-AX32E2 (опция)



Проводной пульт с подсветкой RBC-AMS45/EN (опция)

НАРУЖНЫЕ БЛОКИ



1:1 BDI
RAV-GM2241AT8-E
RAV-GM2801AT8-E



СКРЫТЫЙ МАКСИМАЛЬНЫЙ ОБОГРЕВ

МАКСИМАЛЬНАЯ ТЕПЛОПРОИЗВОДИТЕЛЬНОСТЬ ДО -27 °C

- ▶ Проводной пульт с недельным таймером RBC-AMS41E (опция)
- ▶ Стандартный проводной пульт RBC-AMT32E (опция)
- ▶ Упрощенный проводной пульт RBC-AS41E (опция)
- ▶ Недельный таймер TCB-EXS21TLE (опция)
- ▶ TCC-Link адаптер TCB-PCNT30TLE2 (+TCB-PX40MUME коммуникационный бокс для адаптеров)
- ▶ Центральный пульт TCB-SC643TLE (опция)
- ▶ Wi-fi адаптер (до 32 внутренних блоков) - BMS-IWF0320E (опция)

ОПЦИИ

Адаптер для подключения сервисной диагностической программы Dyna Doctor TCB-DK01SS-E

Дренажный насос TCB-DP40DPE

Выносной датчик температуры TCB-TC41LE

Плата расширения для однофазных наружных блоков DI и SDI (Peak-cut control / night operation / Compressor ON status output) TCB-PCOS1E2

Плата расширения для трехфазных наружных блоков DI и SDI (Peak-cut control / night operation / Compressor ON status output) TCB-KBOS4E



СКАЧАТЬ ИНФОРМАЦИЮ
О NIGHT STATIC DUCT BDI

ЭНЕРГОСБЕРЕЖЕНИЕ

- Высокоэффективная работа – Класс A+
- Подтверждено сертификатом Eurovent
- Экономичный режим
- Ограничение энергопотребления (опция)

КОМФОРТ

- Подмес свежего воздуха
- Тихая работа внутреннего блока – от 36 дБ(А)
- Режим Hi POWER (Турборежим)
- 3 ступени регулирования потока воздуха
- +8 °С в режиме обогрева
- Компенсация температурного датчика
- Предварительный нагрев

УДОБСТВО ИСПОЛЬЗОВАНИЯ / УПРАВЛЕНИЕ

- Статическое давление вентилятора от 50 до 250 Па (7 настроек)
- Функция сбора хладагента в наружный блок
- Дренажный насос (опция)
- Wi-fi модуль (опция)
- Проводной пульт или инфракрасный пульт (опция)
- Групповое управление до 8 внутренних блоков
- Центральный пульт (опция)
- Сухой контакт (опция)
- Интеграция в «Умный дом»
- Вывод внешнего сигнала об ошибке (опция)
- Таймер включения / выключения
- Авторестарт
- Самодиагностика
- Мониторинг работы (с проводного пульта)

ОЧИСТКА

- Воздушный фильтр
- Индикация загрязнения фильтра

КОНСТРУКЦИЯ

- Работа на охлаждение до уличной температуры -15 °С
- Работа на обогрев до уличной температуры -27 °С
- Длина фреоновых проводов до 100 м
- Возможна установка на ранее используемые с фреонами R22, R407c и R410a трубопроводы
- Возможно подключение как металлических, так и тканевых воздухопроводов
- Антикоррозийное покрытие корпуса
- ROHS – все компоненты соответствуют европейскому стандарту безопасности
- Гарантия 3 года

HIGHT STATIC DUCT BDI

СИСТЕМА		Внутренний блок	RAV-RM2241DTP-E1	RAV-RM2801DTP-E1
		Наружный блок	RAV-GM2241AT8-E	RAV-GM2801AT8-E
Производительность	Охлаждение		19,0 (4,6–22,4)	22,5 (4,6–27,0)
	Обогрев		22,4 (4,6–25,0)	27,0 (4,6–31,5)
Энергоэффективность, кВт/кВт	Охлажд.	EER/Класс	3,55 / A	3,33 / A
		SEER/Класс	5,82 / A+	5,49 / A
	Обогрев	COP/Класс	3,92 / A	3,59 / B
		SCOP/Класс	3,78 / A	3,69 / A
Максимальная длина фреонпровода, м			100	100
Максимальный перепад высот, м			30	30
Диаметр жидкостной трубы, мм			12,7 (1/2)	12,7 (1/2)
Диаметр газовой трубы, мм			28,6 (1 1/8)	28,6 (1 1/8)
Завод		TOSHIBA CARRIER (THAILAND) CO.,LTD, Таиланд / TOSHIBA CARRIER FUJI FACTORY (JAPAN), Япония		

ЭЛЕКТРИЧЕСКИЕ ХАРАКТЕРИСТИКИ

Электропитание		3 фазы, 380-400 В, 50 Гц		
Сторона подключения		Наружный		
Класс защиты (внутренний / наружный блок)		IPX0 / IPX4		
Потребляемая мощность, кВт	Охлаждение	5,35 (1,27–9,05)	6,76 (1,27–11,87)	
	Обогрев	5,71 (1,27–10,15)	7,52 (1,27–13,83)	
Годовое энергопотребление, кВт*ч	Охлаждение	2468	2928	
	Обогрев	7174	8136	
Номинальный рабочий ток, А	Охлаждение	8,42	10,32	
	Обогрев	9,52	12,71	
Максимальный рабочий ток, А		18	23	
Автомат защиты*, А		25	25	
Силовой кабель питания*, мм ²		5×2,5	5×2,5	
Межблочный кабель*, мм ²		4×1,5	4×1,5	

ВНУТРЕННИЙ БЛОК

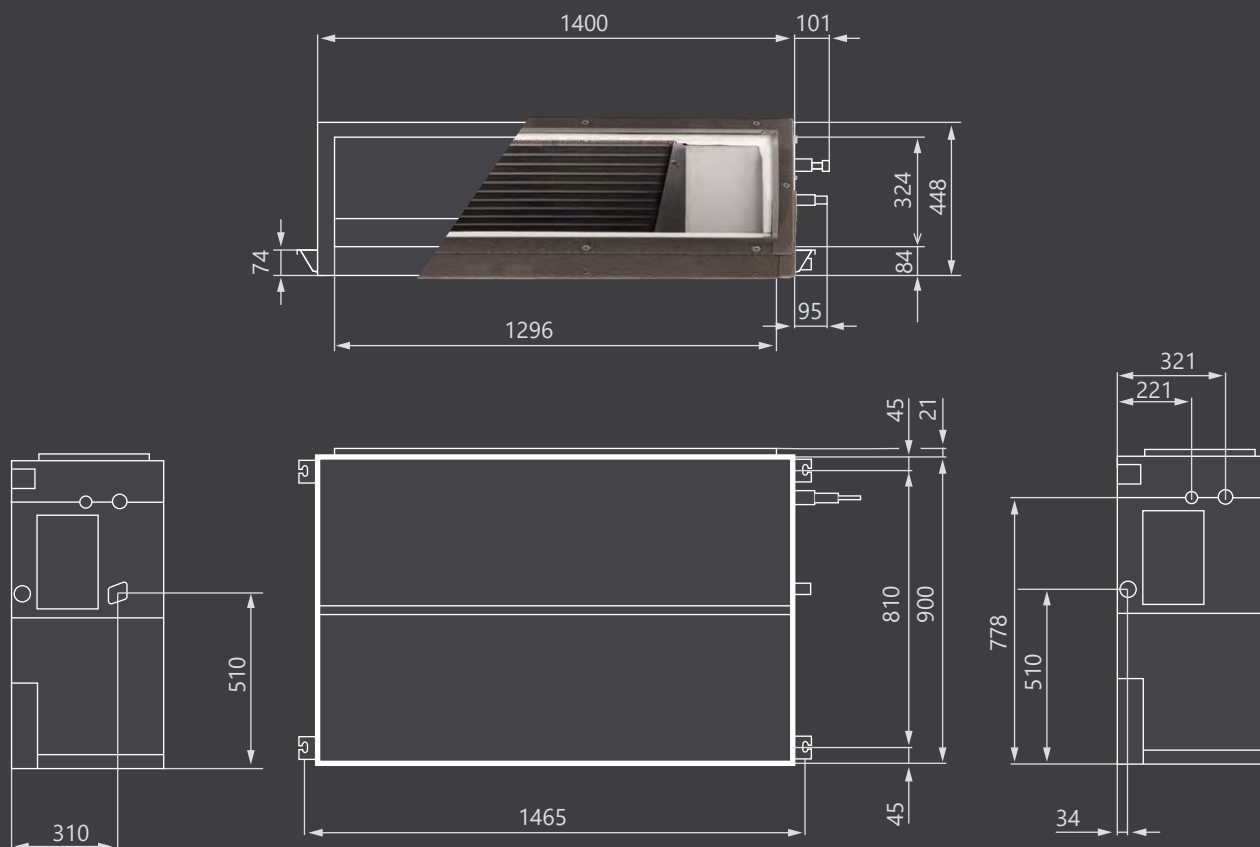
		RAV-RM2241DTP-E1	RAV-RM2801DTP-E1	
Расход воздуха, м ³ /ч		3800/3200/2500	4800/4200/3500	
Статическое давление вентилятора, Па		от 30 до 120		
Уровень звукового давления, дБ(А)		44/40/36	46/42/38	
Диаметр дренажной трубы, мм		32	32	
Размеры (ВхШхГ), мм	Без упаковки	448×1400×900	448×1400×900	
	В упаковке			
Вес, кг	Без упаковки	97	97	
	В упаковке	112	112	

НАРУЖНЫЙ БЛОК

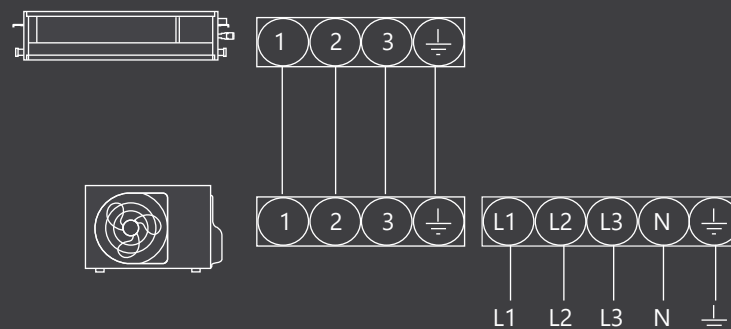
		RAV-GM2241AT8-E	RAV-GM2801AT8-E
Расход воздуха, м ³ /ч		9150	10890
Уровень звукового давления, дБ(А)		58/45	61/45
Гарантированный диапазон рабочих температур наружного воздуха, °С	Охлаждение	-15 ~ 46 °С	
	Обогрев	-27 ~ 15 °С	
Заводская заправка хладагента R32, г		5000	5000
Длина трассы, не требующая дозаправки, м		30	30
Дополнительная заправка хладагента, г/м		80	80
Размеры (В х Ш х Г), мм	Без упаковки	1550×1010×370	1550×1010×370
	В упаковке	1670×1100×520	1670×1100×520
Вес, кг	Без упаковки	142	142
	В упаковке	152	152

*Рекомендованный

HIGHT STATIC DUCT BDI



Электрическая схема



CEILING SDI

ВНУТРЕННИЕ БЛОКИ



RAV-RM561CTP-E, RAV-RM801CTP-E
RAV-RM1101CTP-E, RAV-RM1401CTP-E
RAV-RM1601CTP-E

УПРАВЛЕНИЕ



Инфракрасный пульт и встраиваемый приемник сигналов RBC-AX33C-E (опция)



Инфракрасный пульт и выносной приемник сигналов TCB-AX32E2 (опция)



Проводной пульт с подсветкой RBC-AMSU51-EN (опция)

НАРУЖНЫЕ БЛОКИ



1:1 SDI -27 °C
RAV-GP561ATP-E
RAV-GP801AT-E (стр. 98)
RAV-GP1101AT(8)-E (стр. 98)
RAV-GP1401AT(8)-E (стр. 98)
RAV-GP1601AT8-E (стр. 98)
1:1 DI
RAV-GM561ATP-E (стр. 98)
RAV-GM801ATP-E (стр. 98)
RAV-GM901ATP-E (стр. 98)
RAV-GM1101AT(8)P-E (стр. 98)
RAV-GM1401AT(8) P-E (стр. 98)
RAV-GM1601AT(8) P-E (стр. 98)



1:2
RAV-GM1101AT(8)P-E (стр. 148)
RAV-GM1401AT(8)P-E (стр. 148)
RAV-GM1601AT(8)P-E (стр. 148)
RAV-GP1101AT(8)-E (стр. 148)
RAV-GP1401AT(8)-E (стр. 148)
RAV-GP1601AT8-E (стр. 148)
RAV-GM2241AT8-E (стр. 148)
RAV-GM2801AT8-E (стр. 148)
1:3
RAV-GM1601AT(8)P-E (стр. 148)
RAV-GP1601AT8-E (стр. 148)
RAV-GM2241AT8-E (стр. 148)
RAV-GM2801AT8-E (стр. 148)
1:4
RAV-GM2241AT8-E (стр. 148)
RAV-GM2801AT8-E (стр. 148)

TOSHIBA



КОМПАКТНЫЙ ПОДПОТОЛОЧНЫЙ БЛОК

ЭФФЕКТИВНЫЙ ОБОГРЕВ
ДО -27 °C

- ▶ Проводной пульт с недельным таймером RBC-AMS41E (опция)
- ▶ Стандартный проводной пульт RBC-AMT32E (опция)
- ▶ Компактный проводной пульт RBC-ASC11E (опция)
- ▶ TCC-Link адаптер TCB-PCNT30TLE2 (+TCB-PX40MUME коммуникационный бокс для адаптеров)
- ▶ Центральный пульт TCB-SC643TLE (опция)
- ▶ Wi-fi адаптер (до 32 внутренних блоков) - BMS-IWF0320E (опция)

ОПЦИИ

- Дренажный насос TCB-DP31CE
- Управление внешним вентилятором RBC-SMF1
- Плата расширения для внутренних блоков TCB-PCUC2E
- Плата расширения для однофазных наружных блоков DI и SDI TCB-PCOS1E2
- Плата расширения для трехфазных наружных блоков DI и SDI TCB-KBOS4E
- Выносной датчик температуры TCB-TC41LE
- Адаптер для подключения сервисной диагностической программы Dyna Doctor TCB-DK01SS-E



СКАЧАТЬ ИНФОРМАЦИЮ
О CEILING SDI

ЭНЕРГОСБЕРЕЖЕНИЕ

- Высокоэффективная работа – Класс A++/A+
- Подтверждено сертификатом Eurovent
- Экономичный режим
- Ограничение энергопотребления (опция)

КОМФОРТ

- Тихая работа внутреннего блока – от 28 дБ(А)
- Режим Hi POWER (Турборежим)
- Режим работы для высоких потолков (до 4,3 м)
- 3 ступени регулирования потока воздуха
- +8 °С в режиме обогрева
- Компенсация температурного датчика
- Предварительный нагрев
- Автоматическое качание жалюзи вверх-вниз

УДОБСТВО ИСПОЛЬЗОВАНИЯ / УПРАВЛЕНИЕ

- Дренажный насос (опция)
- Wi-fi модуль (опция)
- Проводной пульт или инфракрасный пульт (опция)
- Групповое управление до 8 внутренних блоков
- Центральный пульт (опция)
- Сухой контакт (опция)
- Интеграция в «Умный дом»
- Вывод внешнего сигнала об ошибке (опция)
- Таймер включения / выключения
- Авторестарт
- Самодиагностика
- Мониторинг работы (с проводного пульта)

ОЧИСТКА

- Автоматическая самоочистка
- Воздушный фильтр
- Индикация загрязнения фильтра

КОНСТРУКЦИЯ

- Работа на охлаждение до уличной температуры -15 °С
- Работа на обогрев до уличной температуры -27 °С
- Длина фреоновых проводов до 75 м
- Антикоррозийное покрытие корпуса
- ROHS – все компоненты соответствуют европейскому стандарту безопасности
- Гарантия 3 года

CEILING SDI

СИСТЕМА	Внутренний блок		RAV-RM561CTP-E	RAV-RM801CTP-E	RAV-RM1101CTP-E	RAV-RM1401CTP-E
	Наружный блок		RAV-GP561ATP-E	RAV-GP801AT-E	RAV-GP1101AT-E	RAV-GP1401AT-E
Производительность	Охлаждение		5,0 (1,2–5,6)	7,1 (1,9–8,0)	10,0 (3,1–12,0)	12,5 (3,1–14,0)
	Обогрев		5,6 (0,9–7,4)	8,0 (1,3–11,3)	11,2 (2,6–13,0)	14,0 (2,6–16,5)
Энергоэффективность, кВт/кВт	Охлажд.	EER/Класс	3,65 / A	4,44 / A	4,48 / A	3,49
		SEER/Класс	6,76 / A++	7,95 / A++	8,23 / A++	7,58
	Обогрев	COP/Класс	4,03 / A	4,44 / A	4,71 / A	3,9
		SCOP/Класс	4,7 / A++	5,05 / A++	4,72 / A++	4,71
Максимальная длина фреонпровода, м			50	50	75	75
Максимальный перепад высот, м			30	30	30	30
Диаметр жидкостной трубы, мм			6,35 (1/4)	9,52 (3/8)	9,52 (3/8)	9,52 (3/8)
Диаметр газовой трубы, мм			12,70 (1/2)	15,88 (5/8)	15,88 (5/8)	15,88 (5/8)
Завод			TOSHIBA CARRIER (THAILAND) CO.,LTD, Таиланд / TOSHIBA CARRIER FUJI FACTORY (JAPAN), Япония			

ЭЛЕКТРИЧЕСКИЕ ХАРАКТЕРИСТИКИ

Электропитание		1 фаза, 220-240 В, 50 Гц			
Сторона подключения		Наружный			
Класс защиты (внутренний / наружный блок)		IPX0 / IPX4			
Потребляемая мощность, кВт	Охлаждение	1,37 (0,19–1,98)	1,60 (0,26–3,17)	2,23 (0,55–3,45)	3,58 (0,55–3,97)
	Обогрев	1,39 (0,16–2,67)	1,80 (0,20–3,55)	2,38 (0,41–3,09)	3,21 (0,40–4,38)
Годовое энергопотребление, кВт*ч	Охлаждение	259	312	425	989
	Обогрев	1130	1412	2726	2852
Номинальный рабочий ток, А	Охлаждение	6,7	7,82	10,67	17,13
	Обогрев	6,71	8,7	11,39	17,18
Максимальный рабочий ток, А		13,1	20,6	21	21,6
Автомат защиты*, А		16	25	25	25
Силовой кабель питания*, мм ²		3×2,5	3×2,5	3×2,5	3×2,5
Межблочный кабель*, мм ²		4×1,5	4×1,5	4×1,5	4×1,5

ВНУТРЕННИЙ БЛОК

	RAV-RM561CTP-E	RAV-RM801CTP-E	RAV-RM1101CTP-E	RAV-RM1401CTP-E
Расход воздуха, м ³ /ч	900/720/540	1410/1000/750	1860/1350/1020	2040/1530/1200
Уровень звукового давления, дБ(А)	37/35/28	41/36/29	44/38/32	46/41/35
Диаметр дренажной трубы, мм	26	26	26	26
Размеры (ВхШхГ), мм	Без упаковки	235×950×690	256×1270×690	235×1586×690
	В упаковке	342×1030×822	342×1350×822	342×1666×822
Вес, кг	Без упаковки	23	29	37
	В упаковке	30	38	47

НАРУЖНЫЙ БЛОК

	RAV-GP561ATP-E	RAV-GP801AT-E	RAV-GP1101AT-E	RAV-GP1401AT-E
Расход воздуха, м ³ /ч	2250	3180	6960	6960
Уровень звукового давления, дБ(А)	46	46	49	50
Гарантированный диапазон рабочих температур наружного воздуха, °С	Охлаждение	-15 ~ 52 °С		
	Обогрев	-27 ~ 15 °С		
Заводская заправка хладагента R32, г	1350	1900	3100	3100
Длина трассы, не требующая дозаправки, м	20	30	30	30
Дополнительная заправка хладагента, г/м	20	35	35	35
Размеры (В х Ш х Г), мм	Без упаковки	630×799×299	1050×1010×370	1550×1010×370
	В упаковке		1170×1100×520	1670×1100×520
Вес, кг	Без упаковки	45	74	104
	В упаковке	49	82	114

*Рекомендованный

CEILING SDI

СИСТЕМА	Внутренний блок		RAV-RM1101CTP-E	RAV-RM1401CTP-E	RAV-RM1601CTP-E
	Наружный блок		RAV-GP1101AT8-E	RAV-GP1401AT8-E	RAV-GP1601AT8-E
Производительность	Охлаждение		10,0 (2,6–12,0)	12,5 (2,6–14,0)	14,0 (2,6–16,0)
	Обогрев		11,2 (2,4–14,0)	14,0 (2,4–18,0)	16,0 (2,4–19,0)
Энергоэффективность, кВт/кВт	Охлажд.	EER/Класс	3,91 / A	3,4 / A	3,04 / B
		SEER/Класс	6,61 / A++	6,3 A++	6,0 / A+
	Обогрев	COP/Класс	4,46 / A	4,02 / A	3,72 / A
		SCOP/Класс	4,21 / A+	4,2 / A+	4,19 / A+
Максимальная длина фреонпровода, м			75	75	75
Максимальный перепад высот, м			30	30	30
Диаметр жидкостной трубы, мм			9,52 (3/8)	9,52 (3/8)	9,52 (3/8)
Диаметр газовой трубы, мм			15,88 (5/8)	15,88 (5/8)	15,88 (5/8)
Завод			TOSHIBA CARRIER (THAILAND) CO.,LTD, Таиланд / TOSHIBA CARRIER FUJI FACTORY (JAPAN), Япония		

ЭЛЕКТРИЧЕСКИЕ ХАРАКТЕРИСТИКИ

Электропитание		3 фазы, 380–400 В, 50 Гц			
Сторона подключения		Наружный			
Класс защиты (внутренний / наружный блок)		IPX0 / IPX4			
Потребляемая мощность, кВт	Охлаждение	2,56 (0,66–3,81)	3,68 (0,66–4,85)	4,60 (0,66–6,33)	
	Обогрев	2,51 (0,53–4,26)	3,48 (0,53–5,95)	4,30 (0,53–6,96)	
Годовое энергопотребление, кВт*ч	Охлаждение	529	1190	1400	
	Обогрев	3854	3931	4003	
Номинальный рабочий ток, А	Охлаждение	4,45	6,5	7,6	
	Обогрев	4,75	6,22	7,28	
Максимальный рабочий ток, А		16,4	16,4	16,4	
Автомат защиты*, А		20	20	20	
Силовой кабель питания*, мм ²		5×2,5	5×2,5	5×2,5	
Межблочный кабель*, мм ²		4×1,5	4×1,5	4×1,5	

ВНУТРЕННИЙ БЛОК

	RAV-RM1101CTP-E	RAV-RM1401CTP-E	RAV-RM1601CTP-E	
Расход воздуха, м ³ /ч	1860/1350/1020	2040/1530/1200	2040/1650/1260	
Уровень звукового давления, дБ(А)	44/38/32	46/41/35	46/42/36	
Диаметр дренажной трубы, мм	26	26	26	
Размеры (ВхШхГ), мм	Без упаковки	235×1586×690	235×1586×690	235×1586×690
	В упаковке	342×1666×822	342×1666×822	342×1666×822
Вес, кг	Без упаковки	37	37	37
	В упаковке	47	47	47

НАРУЖНЫЙ БЛОК

	RAV-GP1101AT8-E	RAV-GP1401AT8-E	RAV-GP1601AT8-E	
Расход воздуха, м ³ /ч	6060	6180	6180	
Уровень звукового давления, дБ(А)	49	51	51	
Гарантированный диапазон рабочих температур наружного воздуха, °С	Охлаждение	-15 ~ 46 °С		
	Обогрев	-20 ~ 15 °С		
Заводская заправка хладагента R32, г	2600	2600	2600	
Длина трассы, не требующая дозаправки, м	30	30	30	
Дополнительная заправка хладагента, г/м	40	40	40	
Размеры (В х Ш х Г), мм	Без упаковки	1340×900×320	1340×900×320	1340×900×320
	В упаковке	1420×980×460	1420×980×460	1420×980×460
Вес, кг	Без упаковки	95	95	95
	В упаковке	104	104	104

*Рекомендованный

FLOOR STANDING SDI

ВНУТРЕННИЕ БЛОКИ



RAV-RM561FT-EN
RAV-RM801FT-EN
RAV-RM1101FT-EN
RAV-RM1401FT-EN
RAV-RM1601FT-EN

УПРАВЛЕНИЕ



Проводной пульт с подсветкой
RBC-AMS55E-EN



Инфракрасный пульт и выносной приемник сигналов TCB-AX32E2 (опция)

НАРУЖНЫЕ БЛОКИ



1:1 SDI -27 °C
RAV-GP561ATP-E
RAV-GP801AT-E
RAV-GP1101AT(8)-E
RAV-GP1401AT(8)-E
RAV-GP1601AT8-E

1:1 DI
RAV-GM561ATP-E (стр. 100)
RAV-GM801ATP-E (стр. 100)
RAV-GM901ATP-E (стр. 100)
RAV-GM1101AT(8)P-E (стр. 100)
RAV-GM1401AT(8) P-E (стр. 100)
RAV-GM1601AT(8) P-E (стр. 100)



1:2
RAV-GM1101AT(8)P-E (стр. 100)
RAV-GM1401AT(8)P-E (стр. 100)
RAV-GM1601AT(8)P-E (стр. 100)
RAV-GP1101AT(8)-E (стр. 100)
RAV-GP1401AT(8)-E (стр. 100)
RAV-GP1601AT8-E (стр. 100)
RAV-GM2241AT8-E (стр. 100)
RAV-GM2801AT8-E (стр. 100)

1:3
RAV-GP1601AT8-E (стр. 100)
RAV-GM2241AT8-E (стр. 100)
RAV-GM2801AT8-E (стр. 100)

1:4
RAV-GM2241AT8-E (стр. 100)
RAV-GM2801AT8-E (стр. 100)

TOSHIBA



СКАЧАТЬ ИНФОРМАЦИЮ
О FLOOR STANDING SDI



**ЭФФЕКТИВНЫЙ
МОЩНЫЙ ОБОГРЕВ**

ПРЯМАЯ ПОДАЧА ГОРЯЧЕГО
ВОЗДУХА В РАБОЧУЮ ЗОНУ

- Проводной пульт с недельным таймером RBC-AMS41E (опция)
- Стандартный проводной пульт RBC-AMT32E (опция)
- Компактный проводной пульт RBC-ASC11E (опция)
- TCC-Link адаптер TCB-PCNT30TLE2 (+TCB-PX40MUME коммуникационный бокс для адаптеров)
- Центральный пульт TCB-SC643TLE (опция)
- Wi-fi адаптер (до 32 внутренних блоков) – BMS-IWF0320E (опция)

ОПЦИИ

Адаптер для подключения сервисной диагностической программы Dyna Doctor TCB-DK01SS-E

Плата расширения для однофазных наружных блоков DI и SDI TCB-PCOS1E2

Плата расширения для трехфазных наружных блоков DI и SDI TCB-KBOS4E



ЭНЕРГОСБЕРЕЖЕНИЕ

- Высокоэффективная работа – Класс A++
- Подтверждено сертификатом Eurovent
- Экономичный режим
- Ограничение энергопотребления (опция)

КОМФОРТ

- Тихая работа внутреннего блока – от 38 дБ(А)
- Режим Hi POWER (Турборежим)
- 5 ступеней регулирования потока воздуха
- +8 °С в режиме обогрева
- Компенсация температурного датчика
- Предварительный нагрев

УДОБСТВО ИСПОЛЬЗОВАНИЯ / УПРАВЛЕНИЕ

- Мультиязычный проводной пульт в комплекте (включая меню на русском языке)
- Инфракрасный пульт (опция)
- Wi-fi модуль (опция)
- Групповое управление до 8 внутренних блоков
- Центральный пульт (опция)
- Сухой контакт (опция)
- Интеграция в «Умный дом»
- Вывод внешнего сигнала об ошибке (опция)
- Таймер включения / выключения
- Авторестарт
- Самодиагностика
- Мониторинг работы (с проводного пульта)

ОЧИСТКА

- Воздушный фильтр
- Индикация загрязнения фильтра

КОНСТРУКЦИЯ

- Интегрированный проводной пульт
- Встроенный детектор утечки хладагента
- Работа на охлаждение и обогрев до уличной температуры -15 °С
- Антикоррозийное покрытие корпуса
- ROHS – все компоненты соответствуют европейскому стандарту безопасности
- Гарантия 3 года

FLOOR STANDING SDI

СИСТЕМА		Внутренний блок	RAV-RM561FT-EN RAV-GP561ATP-E	RAV-RM801FT-EN RAV-GP801AT-E	RAV-RM1101FT-EN RAV-GP1101AT-E	RAV-RM1401FT-E RAV-GP1401AT-E
Производительность	Охлаждение		5,0 (1,2–5,6)	7,1 (1,9–8,0)	10,0 (3,1–12,0)	12,5 (3,1–14,0)
	Обогрев		5,6 (0,9–7,0)	8,0 (1,3–11,3)	11,2 (2,6–13,0)	14,0 (2,6–16,5)
Энергоэффективность, кВт/кВт	Охлажд.	EER/Класс	3,51 / A	3,48 / A	4,18 / A	3,55 / A
		SEER/Класс	5,75 / A+	6,24 / A++	6,67 / A++	6,1 / A++
	Обогрев	COP/Класс	3,39 / C	3,38 / C	4,06 / A	3,53 / B
		SCOP/Класс	4,2 / A+	4,41 / A+	4,37 / A+	4,35 / A+
Максимальная длина фреонпровода, м		50	50	75	75	
Максимальный перепад высот, м		30	30	30	30	
Диаметр жидкостной трубы, мм		6,35 (1/4)	9,52 (3/8)	9,52 (3/8)	9,52 (3/8)	
Диаметр газовой трубы, мм		12,70 (1/2)	15,88 (5/8)	15,88 (5/8)	15,88 (5/8)	
Завод	TOSHIBA CARRIER FUJI FACTORY (JAPAN), Япония					
ЭЛЕКТРИЧЕСКИЕ ХАРАКТЕРИСТИКИ						
Электропитание	1 фаза, 220-240 В, 50 Гц					
Сторона подключения	Наружный					
Класс защиты (внутренний / наружный блок)	IPX0 / IPX4					
Потребляемая мощность, кВт	Охлаждение		1,42 (0,19–2,0)	2,04 (0,26–3,32)	2,39 (0,6–3,65)	3,52 (0,6–4,07)
	Обогрев		1,65 (0,16–2,80)	2,37 (0,20–3,75)	2,76 (0,42–3,85)	3,97 (0,42–4,61)
Годовое энергопотребление, кВт*ч	Охлаждение		304	398	524	1229
	Обогрев		1266	1618	2942	3086
Номинальный рабочий ток, А	Охлаждение		6,94	9,97	11,44	16,67
	Обогрев		8,06	11,46	13,21	18,8
Максимальный рабочий ток, А			13,1	20,6	21	21,6
Автомат защиты*, А			16	25	25	25
Силовой кабель питания*, мм ²			3×2,5	3×2,5	3×2,5	3×2,5
Межблочный кабель*, мм ²			4×1,5	4×1,5	4×1,5	4×1,5
ВНУТРЕННИЙ БЛОК			RAV-RM561FT-EN	RAV-RM801FT-EN	RAV-RM1101FT-EN	RAV-RM1401FT-E
Расход воздуха, м ³ /ч			820/760/700/640/600	930/830/770/700/640	1660/1550/1420/1300/1190	1760/1630/1480/1370/1350
Уровень звукового давления, дБ(А)			46/44/42/40/38	50/47/45/43/41	51/49/46/44/41	53//51/48 /46/45
Диаметр дренажной трубы, мм			26	26	26	26
Размеры (ВхШхГ), мм	Без упаковки		1750×600×210	1750×600×210	1750×600×390	1750×600×390
	В упаковке		1890×690×490	1890×690×490	1890×690×490	1890×690×490
Вес, кг	Без упаковки		44	45	59	59
	В упаковке		565	8	73	73
НАРУЖНЫЙ БЛОК			RAV-GP561ATP-E	RAV-GP801AT-E	RAV-GP1101AT-E	RAV-GP1401AT-E
Расход воздуха, м ³ /ч			2250	3180	6960	6960
Уровень звукового давления, дБ(А)			46	46	49	50
Гарантированный диапазон рабочих температур наружного воздуха, °С	Охлаждение					-15 ~ 52 °С
	Обогрев					-27 ~ 15 °С
Заводская заправка хладагента R32, г			1350	1900	3100	3100
Длина трассы, не требующая дозаправки, м			20	30	30	30
Дополнительная заправка хладагента, г/м			20	35	35	35
Размеры (В х Ш х Г), мм	Без упаковки		630×799×299	1050×1010×370	1550×1010×370	1550×1010×370
	В упаковке			1170×1100×520	1670×1100×520	1670×1100×520
Вес, кг	Без упаковки		45	74	104	104
	В упаковке		49	82	114	114

*Рекомендованный

FLOOR STANDING SDI

СИСТЕМА	Внутренний блок		RAV-RM1101FT-EN	RAV-RM1401FT-EN	RAV-RM1601FT-EN
	Наружный блок		RAV-GP1101AT8-E	RAV-GP1401AT8-E	RAV-GP1601AT8-E
Производительность	Охлаждение		10,0 (2,6–12,0)	12,5 (2,6–14,0)	14,0 (2,6–16,0)
	Обогрев		11,2 (2,4–14,0)	14,0 (2,4–18,0)	16,0 (2,4–19,0)
Энергоэффективность, кВт/кВт	Охлажд.	EER/Класс	4,07 / A	3,46 / A	3,20 / A
		SEER/Класс	5,86 / A+	5,65 / A+	5,55 / A
	Обогрев	COP/Класс	4,04 / A	3,67 / A	3,13 / D
		SCOP/Класс	4,00 / A+	4,0 / A+	3,96 / A
Максимальная длина фреонпровода, м			75	75	75
Максимальный перепад высот, м			30	30	30
Диаметр жидкостной трубы, мм			9,52 (3/8)	9,52 (3/8)	9,52 (3/8)
Диаметр газовой трубы, мм			15,88 (5/8)	15,88 (5/8)	15,88 (5/8)
Завод			TOSHIBA CARRIER FUJI FACTORY (JAPAN), Япония		

ЭЛЕКТРИЧЕСКИЕ ХАРАКТЕРИСТИКИ

Электропитание		3 фазы, 380–400 В, 50 Гц			
Сторона подключения		Наружный			
Класс защиты (внутренний / наружный блок)		IPX0 / IPX4			
Потребляемая мощность, кВт	Охлаждение	2,46 (0,66–4,1)	3,61 (0,66–4,91)	4,39 (0,66–6,5)	
	Обогрев	2,77 (0,53–4,8)	3,81 (0,53–5,95)	4,83 (0,53–6,96)	
Годовое энергопотребление, кВт*ч	Охлаждение	597	1326	1513	
	Обогрев	3774	4130	4238	
Номинальный рабочий ток, А	Охлаждение	4,61	6,3	7,41	
	Обогрев	5,8	6,65	8,15	
Максимальный рабочий ток, А		16,1	16,1	16,1	
Автомат защиты*, А		20	20	20	
Силовой кабель питания*, мм ²		5×2,5	5×2,5	5×2,5	
Межблочный кабель*, мм ²		4×1,5	4×1,5	4×1,5	

ВНУТРЕННИЙ БЛОК

	RAV-RM1101FT-EN	RAV-RM1401FT-EN	RAV-RM1601FT-EN	
Расход воздуха, м ³ /ч	1660/1550/1420/1300/1190	1760/1630/1480/1370/1350	1760/1630/1480/1370/1350	
Уровень звукового давления, дБ(А)	51/49/46/44/41	53/51/48 /46/45	53/51/48 /46/45	
Диаметр дренажной трубы, мм	26	26	26	
Размеры (ВхШхГ), мм	Без упаковки	1750×600×390	1750×600×390	1750×600×390
	В упаковке	1890×690×490	1890×690×490	1890×690×490
Вес, кг	Без упаковки	59	59	59
	В упаковке	73	73	73

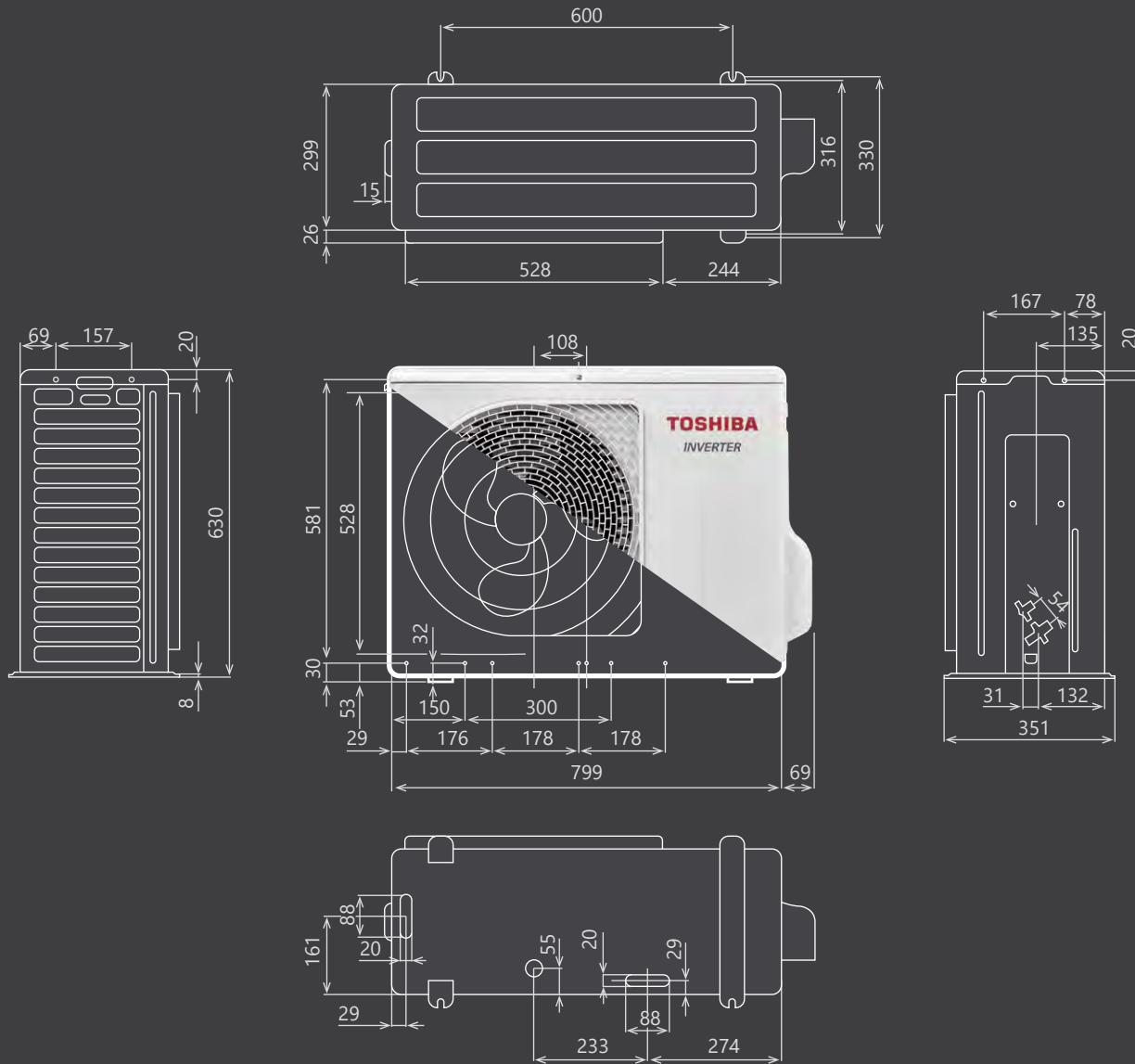
НАРУЖНЫЙ БЛОК

	RAV-GP1101AT8-E	RAV-GP1401AT8-E	RAV-GP1601AT8-E	
Расход воздуха, м ³ /ч	6060	6180	6180	
Уровень звукового давления, дБ(А)	49	51	51	
Гарантированный диапазон рабочих температур наружного воздуха, °С	Охлаждение	-15 ~ 46 °С		
	Обогрев	-20 ~ 15 °С		
Заводская заправка хладагента R32, г	2600	2600	2600	
Длина трассы, не требующая дозаправки, м	30	30	30	
Дополнительная заправка хладагента, г/м	40	40	40	
Размеры (В х Ш х Г), мм	Без упаковки	1340×900×320	1340×900×320	1340×900×320
	В упаковке	1420×980×460	1420×980×460	1420×980×460
Вес, кг	Без упаковки	95	95	95
	В упаковке	104	104	104

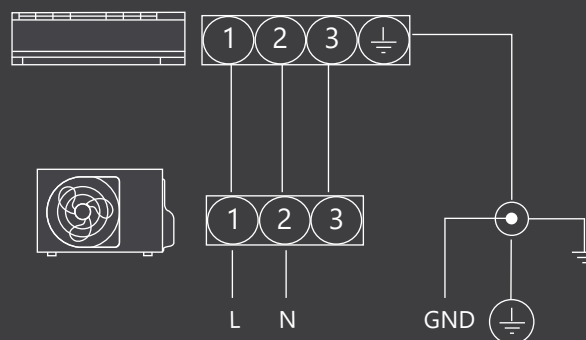
*Рекомендованный

NORDIC OUTDOOR UNITS

RAV-GP56ATP-E

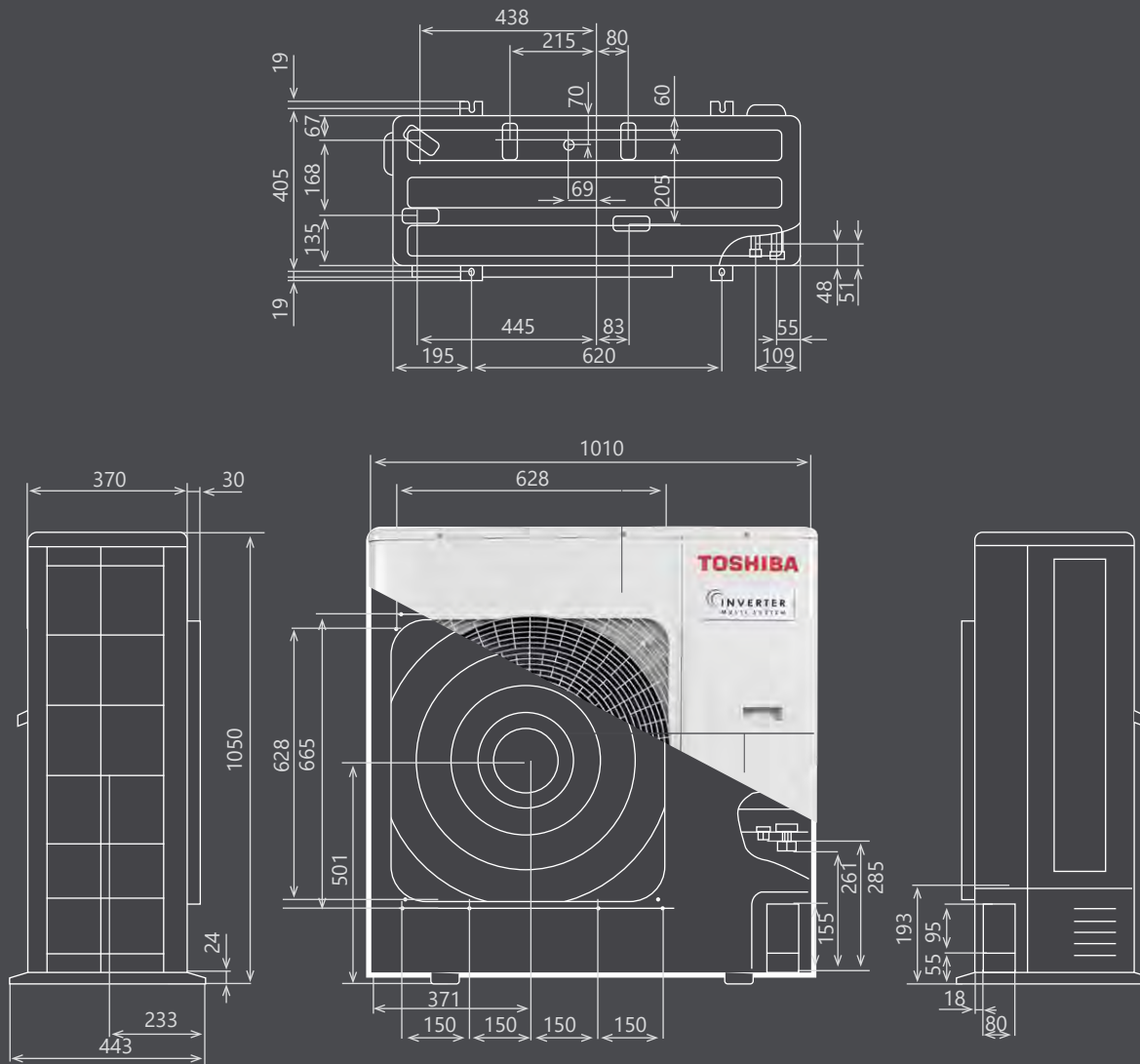


Электрическая схема (однофазная)

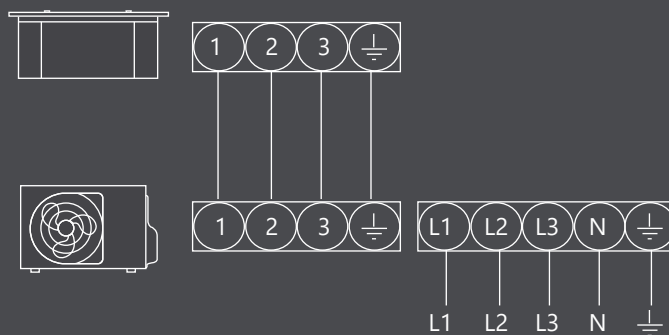


NORDIC OUTDOOR UNITS

RAV-GP801AT-E

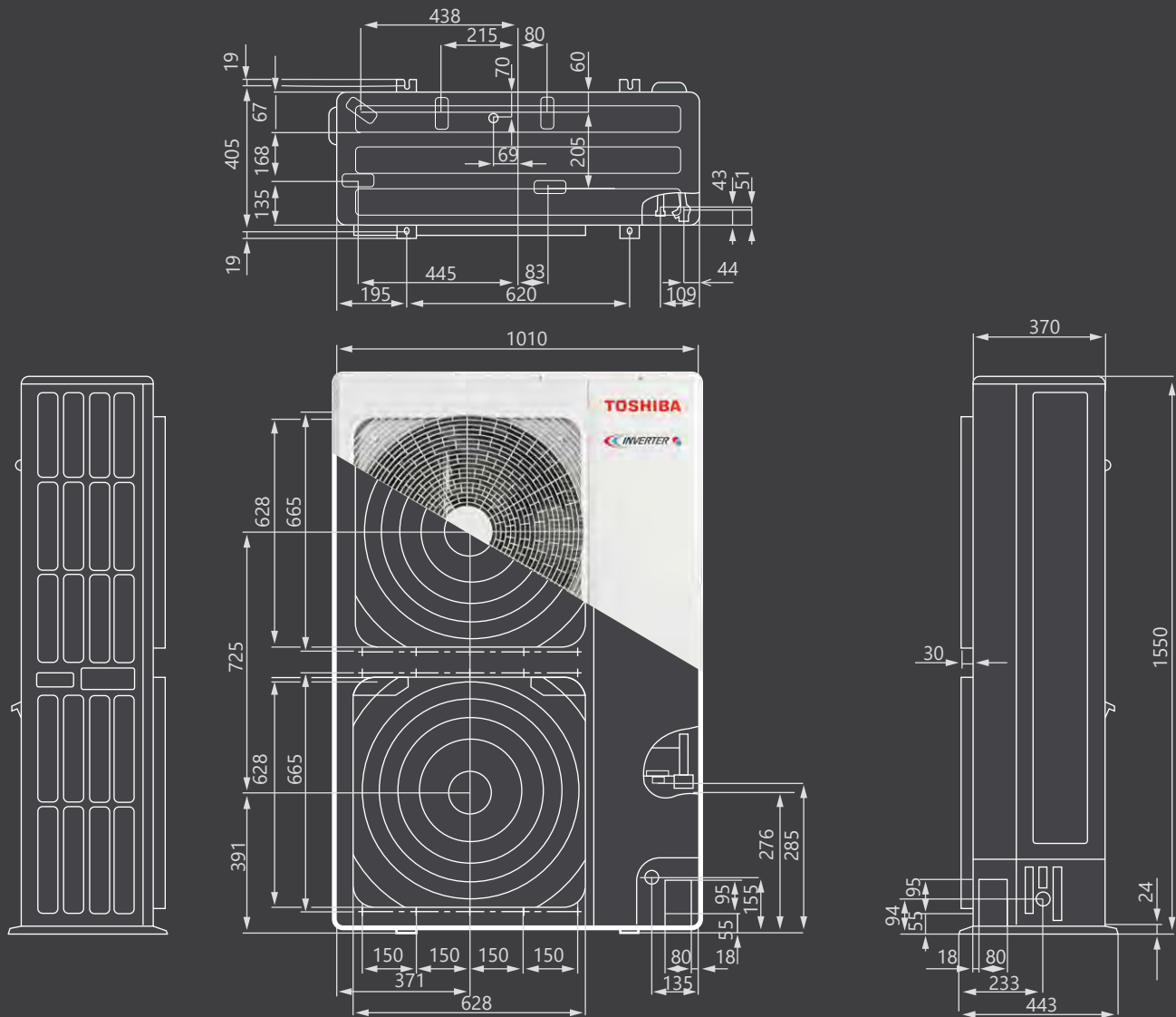


Электрическая схема (трехфазная)



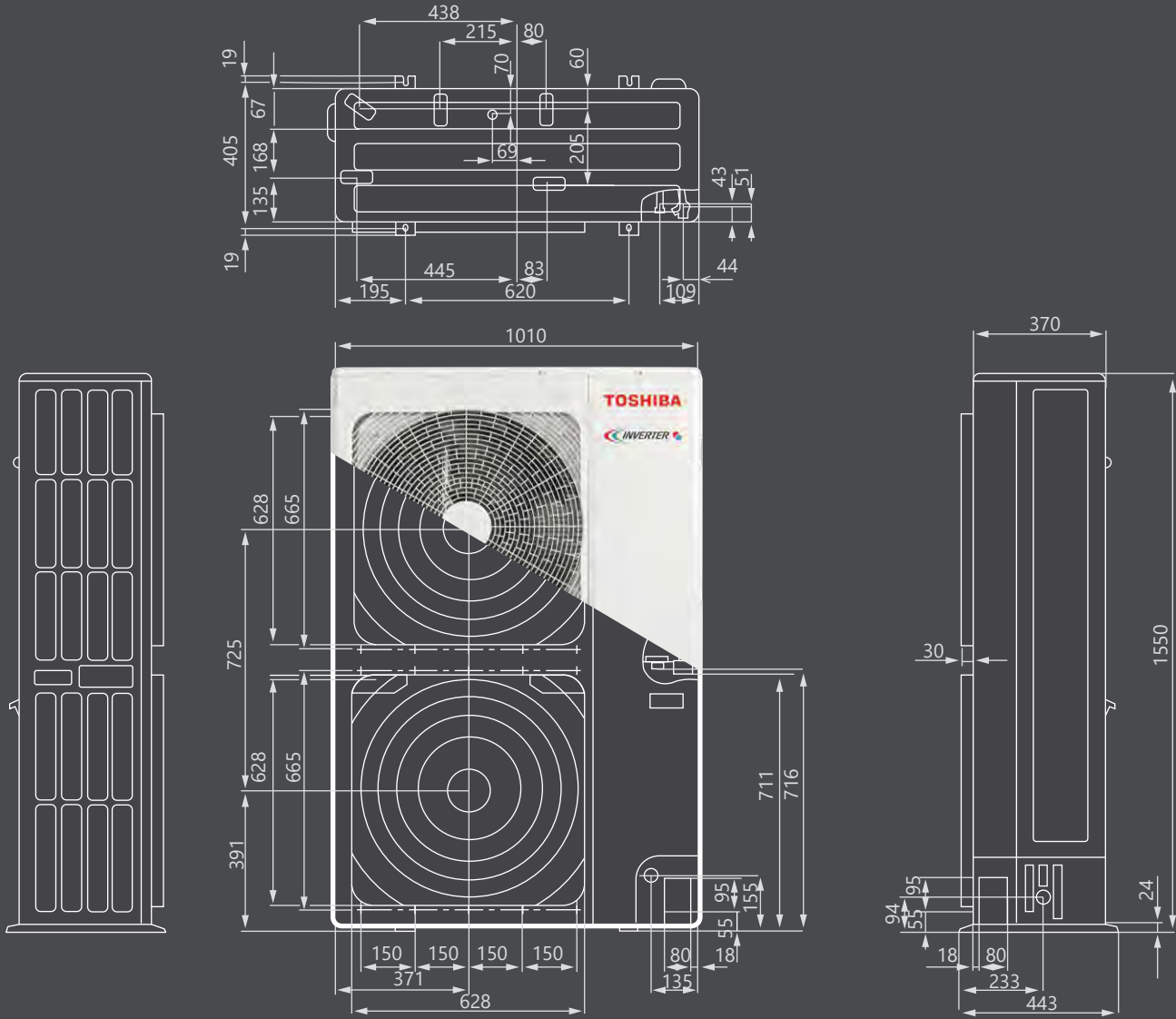
NORDIC OUTDOOR UNITS

RAV-GP1101AT-E, RAV-GP1401AT-E, RAV-GP1101AT-E1



NORDIC OUTDOOR UNITS

RAV-GM2241AT(8)-E1, RAV-GM2801AT(8)-E1



ВЫСШИЙ КЛАСС НАДЕЖНОСТИ И КАЧЕСТВА ВАШЕЙ ЖИЗНИ

История компании TOSHIBA полна открытий и смелых решений.

Она началась 147 лет назад, когда под напором индустриальной эры была разрушена устоявшаяся репутация Японии как государства, живущего одними лишь древними традициями.

Сегодня Корпорация TOSHIBA имеет 112 филиалов и присоединенных компаний почти в 40 странах, является крупнейшим в мире производителем инновационных решений. Численность сотрудников TOSHIBA по всему миру составляет около 200 000 человек. Имея основную производственную базу в Японии, и заводы в Таиланде и Китае, мы продаем кондиционеры более чем в 120 странах мира через собственную торговую сеть и с помощью независимых дистрибьюторов.

Лидерство в производстве кондиционеров начинается с научных разработок, передовых технологий, ключевых компонентов и подкрепляется системой совместного управления от проектирования и разработки до контроля качества производства, поставки, монтажа и обучения наших заказчиков.

Мы понимаем потребности будущего. Наши усилия направлены на создание продуктов с функциями, способными дать надежные и безопасные решения. Благодаря технологиям TOSHIBA мир пользователей стал проще, понятнее, вышел на новый уровень экономичности и эффективности.

TOSHIBA стояла у истоков формирования рынка кондиционирования. Сегодня более **60%** кондиционеров в мире (бытового и коммерческого назначения) используют компрессоры, созданные по технологиям TOSHIBA.

Более **65%** кондиционеров используют инверторную технологию разработанную TOSHIBA.

TOSHIBA

60%



ВИРТУАЛЬНЫЙ ТУР
ПО МУЗЕЮ НАУКИ
TOSHIBA



МУЗЕЙ НАУКИ TOSHIBA

Toshiba приглашает в гости каждого, кто интересуется наукой и желает заглянуть в будущее до его наступления. Музей науки (TOSHIBA SCIENCE MUSEUM) был открыт в 1961 году в ознаменование 85-летия основания TOSHIBA как компании. Он знакомит с историей, которая изменила образ жизни людей, благодаря применению передовых технологий, проводит научные эксперименты и обучающие эксперименты, посетить которые могут как дети, так и взрослые.

TOSHIBA открыта каждому, кто желает учиться и быть свидетелем научных открытий.

TOSHIBA



НАШИ ЦЕЛИ

TOSHIBA – инновационный поставщик комплексных решений для кондиционирования воздуха с надежностью мирового класса. Существуют разные пути решения задач общества, мы создаем передовые технологии, чтобы найти и внедрить самые дальновидные из них, и делать то, что ведет к улучшению мира.

»»» Безопасность планеты. Здоровье людей. Устойчивость и динамичное развитие общества. Комфортная повседневность на работе, дома, на отдыхе. Мы верим именно в такое будущее и видим его возможности.

»»» За каждой идеей мы видим человека и улучшение качества его жизни.

»»» У нас есть жажда открывать новые смыслы. Опыт изобретений, смелость перед инновациями дают нам возможности создавать продукты, которых ранее не было. Смелые идеи и энергия – в этом наш потенциал. Работая вместе, мы верим друг в друга и в наших клиентов. Все, к чему стремимся прийти, не так далеко от нас. Каждый новый день приближает нас к поставленной цели.

НАШИ ЦЕННОСТИ

ОТВЕТСТВЕННОСТЬ.

Мы действуем этично, честно и открыто, даже если это усложняет путь нашего развития. Выбор есть всегда. Мы стремимся находить новые, лучшие пути, приветствуя изменения как условие прогресса.

ДАЛЬНОВИДНОСТЬ.

Мы думаем о том, как наши инновации изменят мир к лучшему: завтра, для будущих поколений.

ПАРТНЕРСТВО.

Единство идей в команде TOSHIBA, сотрудничество с клиентами дает нам возможность расти вместе.



TOSHIBA

ИСТОРИЯ КОМПАНИИ

История развития кондиционеров TOSHIBA началась в 1930 году с разработки первого в Японии герметичного компрессора для холодильного оборудования, что послужило источником будущих революционных открытий и создания высокотехнологичных систем кондиционирования.



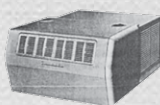
Разработан первый в Японии герметичный компрессор для холодильного оборудования.

1930



Начат выпуск «Shibauro Room Cooler» – первой модели кондиционеров, производимых корпорацией TOSHIBA.

1935



Выпущен первый в Японии оконный кондиционер холодопроизводительностью 2,8 кВт под брендом TOSHIBA.

1953



TOSHIBA представила первую в мире сплит-систему – кондиционер с разделенными внутренним и внешним блоками, соединенными между собой медными трубами. С тех пор TOSHIBA сохраняет лидирующие позиции на рынке кондиционеров.

1961



Выпущен первый в Японии ротационный компрессор и кондиционер на его базе

1969



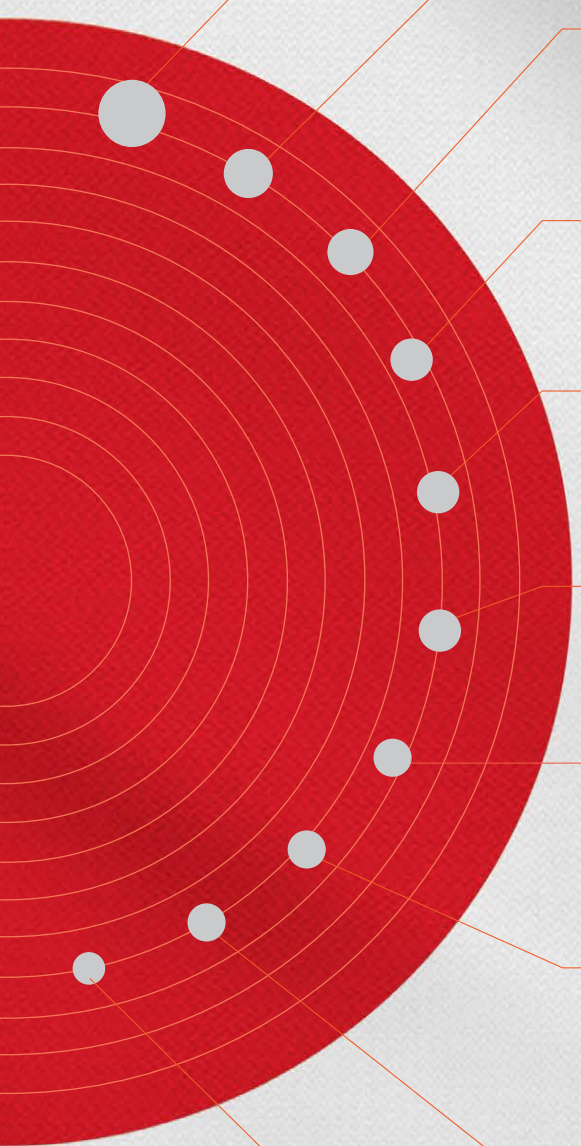
TOSHIBA разработала первый в мире инверторный кондиционер. Революционная инверторная технология управления компрессором позволила существенно улучшить технические характеристики и увеличить энергоэффективность систем кондиционирования. Вслед за TOSHIBA японский рынок, а после и мировой перешел к разработке и продаже кондиционеров на базе инверторной технологии.

1981

TOSHIBA выпускает свою первую мультizonальную систему

1986

TOSHIBA



• 2021

Представлено новое поколение мультизональных систем TOSHIBA SMMS-u. Первая в мире VRF-система с возможностью подключения 128 внутренних блоков и холодопроизводительностью системы до 335 кВт.



В МИРЕ



• 2020

Представлен первый в мире трехроторный компрессор.



В МИРЕ



• 2020

Представлена первая в мире сплит-система с внутренним блоком настенного типа со сменными тканевыми чехлами.



В МИРЕ



• 2015

Представлена первая в мире мультизональная система с беспроводной системой сервисной диагностики.



В МИРЕ



• 2014

Корпорация TOSHIBA вошла в TOP-100 ведущих инновационных брендов (по данным медиакомпания Thomson Reuters).



TOP 100 BRANDS

• 2011

TOSHIBA выпускает первый в мире кондиционер с голосовым управлением.



В МИРЕ



• 2004

Разработан инверторный двухроторный компрессор с индивидуальной регулировкой цилиндров.



В МИРЕ



• 2001

Выпущены первые в мире сплит-системы коммерческого назначения на базе DC инверторных ротационных компрессоров, применяющих передовой хладагент R410A.



В МИРЕ

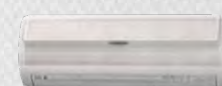


• 1997

TOSHIBA представила первый в мире бытовой кондиционер серии Daiseikai, очищающий воздух на уровне профессионального воздухоочистителя.



В МИРЕ



• 1993

TOSHIBA выпускает первую в мире инверторную сплит-систему с двухроторным компрессором.



В МИРЕ

ЦЕНТРЫ ПРОИЗВОДСТВА И НАУЧНЫХ РАЗРАБОТОК – ГЛОБАЛЬНАЯ ИННОВАЦИОННАЯ СЕТЬ

Ежегодно, начиная с 1994 г., системы кондиционирования воздуха **TOSHIBA** получают престижные награды в ответ на значимые открытия. Мы превращаем исследования в реальные и полезные продукты.

Глобальные исследования, разработки инновационных стратегий, продуктов ведутся постоянно.

Инновации **TOSHIBA** системны и интегрированы в корпоративную стратегию компании. Система управления центрами разработок включает научные исследования, изобретательство, управление инновационными проектами, производство, маркетинг инновационных идей внутри компании и на внешнем рынке.

Все инновации в кондиционировании соответствуют международным институтам, которые тщательно оценивают влияние новых технологий на окружающую среду.

Центры фундаментальных исследований и разработок **TOSHIBA** расположены в Японии, Европе, Таиланде и Китае.



Главный офис



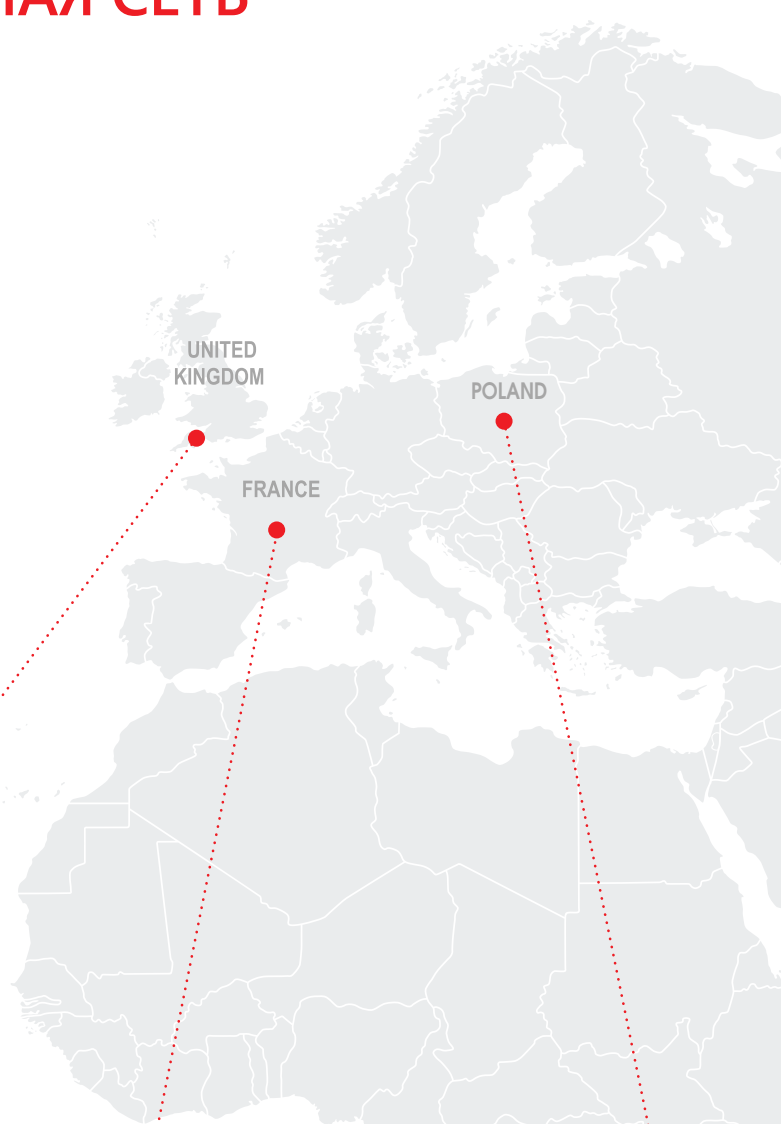
R&D центр (исследования и разработки)



Производственные предприятия



Центр клиентской поддержки



PLYMOUTH, UNITED KINGDOM



TCEU – DISTRIBUTION SUPPORT
TCEU – ENGINEERING CENTRE

MONTLUEL, FRANCE



TCEU – ENGINEERING CENTRE
TOSHIBA EMEA

GNIEZNO, POLAND



TCAE – PRODUCTION FACILITIES

▶▶▶ HARYANA, INDIA



TCAI – PRODUCTION FACILITIES

▶▶▶ PATHUMTHANI, THAILAND

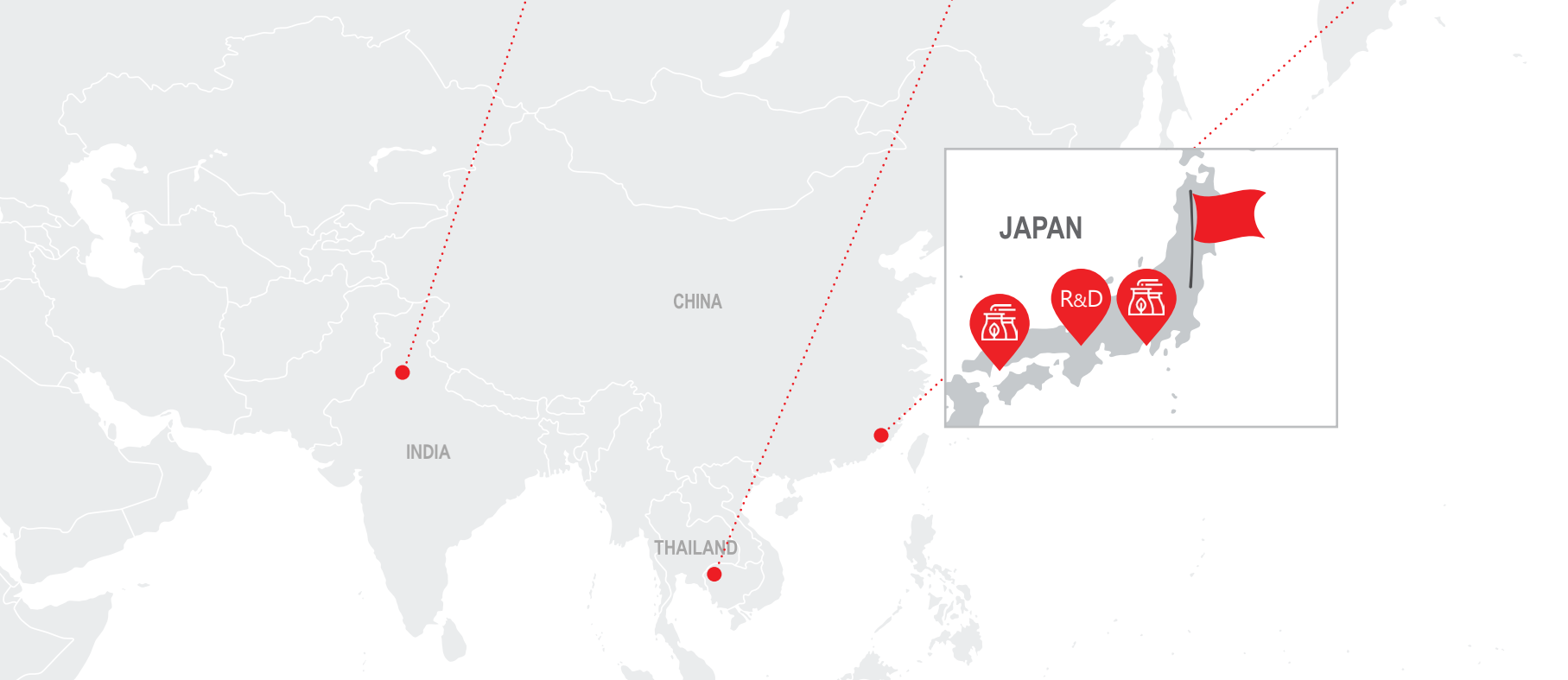


TCTC – ENGINEERING CENTRE

▶▶▶ HANGZHOU, CHINA



TCAC – PRODUCTION FACILITIES



▶▶▶ TSUYAMA-CITY, JAPAN



TCC – PRODUCTION FACILITIES

▶▶▶ FUJI-CITY, JAPAN



TCC – PRODUCTION FACILITIES
TCC – ENGINEERING CENTRE

▶▶▶ KAWASAKI-CITY, JAPAN



TCC – HEAD OFFICE

СЕРВИСНАЯ ПОДДЕРЖКА

»»» ТЕХНИЧЕСКАЯ ЛИНИЯ ПОДДЕРЖКИ 24/7

единый номер **8-800-500-00-73**,
почта: **service@toshiba-air.ru**

»»» ПЕРСОНАЛЬНЫЙ КЛИЕНТСКИЙ СЕРВИС

Ремонт гарантийного и пост гарантийного
оборудования любой сложности
Квалифицированные инженеры
Выезд на место установки в любую точку РФ
ШЕФ-Монтаж
Пусконаладочные работы
Помощь в эксплуатации

»»» РАСШИРЕННАЯ ГАРАНТИЯ 3+2

Гарантия производителя 3 года,
при ежегодном обслуживании
гарантия расширяется до 5 лет

»»» СЕТЬ АВТОРИЗИРОВАННЫХ СЕРВИСНЫХ ЦЕНТРОВ

более чем в 140 городах России,
более 500 АСЦ

АВТОРИЗОВАННЫЕ СЕРВИСНЫЕ ЦЕНТРЫ

БОЛЕЕ ЧЕМ
в **140**
ГОРОДАХ РОССИИ

более
500
АСЦ

1 РАБОЧИЙ ДЕНЬ
средний срок
реагирования

3 РАБОЧИХ ДНЯ
средний срок
выезда

14 РАБОЧИХ ДНЕЙ
средний срок
ремонта

»»» ТЕХНИЧЕСКАЯ БИБЛИОТЕКА ОБОРУДОВАНИЯ

с полным комплектом
документации по всей гамме
оборудования

»»» ОБУЧЕНИЕ ON-LINE И OFF-LINE

Полный курс обучения
с тренировками на реальном
действующем оборудовании

»»» ЗАПАСНЫЕ ЧАСТИ

Всегда в наличии
на центральном складе
и в обособленных подразделениях
в крупных городах РФ

TOSHIBA

ЗАЩИТА ОКРУЖАЮЩЕЙ СРЕДЫ

TOSHIBA СЛЕДУЕТ КУРСУ ПОСТРОЕНИЯ УСТОЙЧИВОГО ОБЩЕСТВА И СТРЕМИТСЯ ПРИНОСИТЬ ПОТРЕБИТЕЛЮ БОЛЬШЕ ПОЛЬЗЫ, ЧЕМ ЛЮБОЙ ДРУГОЙ ПРОДУКТ.

»» **ВКЛАД КОМПАНИИ** – экологически безопасные продукты. Разрабатывает и производит системы кондиционирования, горячего водоснабжения и вентиляции, а также компрессоры, функциональность которых направлена на снижение негативного воздействия на окружающую среду.

»» **ЗДОРОВЬЕ ОКРУЖАЮЩЕЙ СРЕДЫ** – наша ответственность. Это важнейший актив для будущих поколений. Каждое действие компании TOSHIBA – вклад в развитие устойчивого общества, продвижение экологической деятельности, направленной на создание мира с низким уровнем выбросов углерода.

»» **РЕЗУЛЬТАТЫ ДЕЯТЕЛЬНОСТИ TOSHIBA** – энергоэффективные системы, снижающие выбросы парниковых газов. Непрерывные исследования в области развития инверторной технологии обеспечили выдающиеся результаты, как с точки зрения обеспечения необходимого уровня комфорта, так и с точки зрения постоянного снижения энергопотребления.

На протяжении всего жизненного цикла продукции, от производства и использования до переработки и повторного использования TOSHIBA стремится обеспечить более безопасный и комфортный образ жизни, создавая полезные продукты.

TOSHIBA всегда будет стремиться к гармонии с планетой Земля, активно работая над смягчением последствий изменения климата, эффективно использовать ресурсы и правильно управлять химическими веществами, чтобы снизить воздействие на окружающую среду.

TOSHIBA

ПРОДУКЦИЯ
TOSHIBA ЗАВОЕВАЛА

14

НАГРАД



В ОБЛАСТИ ЗАЩИТЫ
ОКРУЖАЮЩЕЙ СРЕДЫ

ПРИВЕРЖЕННОСТЬ TOSHIBA БУДУЩЕМУ

Мы уверены, что можем изменить мир к лучшему в глобальном масштабе. Мы продвигаем исследования и разработки энергоэффективных продуктов с экологически чистыми технологиями, которые не только потребляют значительно меньше энергии, но и помогают поддерживать качество воздуха с помощью современных систем очистки для жилых и коммерческих зданий. Это обязательство соответствует целям Европейской политики в области климата и энергетики на период до 2030 года:

на
40%
снизить
выбросы
парниковых
газов

на **27%**
повысить
энергоэф-
фективность

на **27%**
нарастить долю
возобновляемых
источников
энергии

TOSHIBA принимает меры по охране окружающей среды, направленные на достижение целей, изложенных в стратегии «Видение в отношении окружающей среды – 2050: люди, ведущие насыщенную жизнь в гармонии с природой».

НОМЕНКЛАТУРА ОБОРУДОВАНИЯ

Номенклатура сплит и мультисплит-системы бытового назначения

RAS-10J2KVSG-EE

RAS	Тип системы	RAS Сплит и мультисплит-системы бытового назначения RAV Сплит и мультисплит-системы коммерческого назначения
B	Тип блока	- Внутренний блок, подключаемый только в комбинациях сплит-систем B Внутренний блок, подключаемый в комбинациях сплит и мультисплит-систем M Внутренний блок, подключаемый только в комбинациях мультисплит-систем 2M Наружный блок мультисплит-системы с возможностью подключения 2 внутренних блоков 3M Наружный блок мультисплит-системы с возможностью подключения до 3 внутренних блоков 4M Наружный блок мультисплит-системы с возможностью подключения до 4 внутренних блоков 5M Наружный блок мультисплит-системы с возможностью подключения до 5 внутренних блоков
10		A. Холодопроизводительность при стандартных условиях в тысячах БТЕ/ч. 1000 БТЕ/ч = 293 Вт Б. Для моделей Nordic холодопроизводительность при стандартных условиях в кВт × 10
J2	Год первого выпуска серии и их модификации	P Daiseikai, 2017 J2 Shorai Edge, Seiya, 2019 N4 Haori, 2020
K	Тип блока	K Настенный F Напольный или колонный MU Компактный кассетный U Кассетный D Канальный A Наружный
V	Тип системы	Инверторный тепловой насос
S	Класс системы	D Deluxe P Premium R Royal S Standard - Classic
G	Хладагент	G R32 S R410a
—	Электропитание	- 1 фаза, 220-240 В 8 3 фазы, 380-415 В
—	Цвет (для аксессуаров) (W) – белый	
EE	Регион применения	E Европа EE Восточная Европа ND Северная Европа и Скандинавия
—	Модификации	От 1 до 9

Номенклатура наружных блоков сплит и мультисплит-системы коммерческого назначения

RAV-GM1601AT8P-E

RAV	Тип системы	RAV Сплит и мультисплит-системы коммерческого назначения
GM	Серия и хладагент	<p>GP Super Digital Inverter R32</p> <p>GM Digital Inverter R32</p> <p>SP Super Digital Inverter R410a</p> <p>SM Digital Inverter R410a</p>
160	Теплопроизводительность при стандартных условиях в кВт × 10	
1	Модификация	От 1 до 9
A	Тип блока	A Наружный
T	Режим работы	<p>T Тепловой насос</p> <p>- Только охлаждение</p>
—	Электропитание	<p>- 1 фаза, 220-240 В</p> <p>8 3 фазы, 380-415 В</p>
—	Коррозионностойкое покрытие	<p>- Blue Fin</p> <p>J Усиленное коррозионностойкое покрытие</p>
—	Завод	<p>- TOSHIBA CARRIER FUJI FACTORY (JAPAN), Япония</p> <p>P TOSHIBA CARRIER (THAILAND) CO., LTD, Таиланд</p> <p>Y TOSHIBA CARRIER AIR CONDITIONING (CHINA) CO., LTD, Китай</p> <p>W TOSHIBA CARRIER AIR-CONDITIONING EUROPE (POLAND), Польша</p>
E	Регион применения	<p>E Европа</p> <p>EE Восточная Европа</p> <p>ND Северная Европа и Скандинавия</p>
—	Модификации	От 1 до 9

НОМЕНКЛАТУРА ОБОРУДОВАНИЯ

Номенклатура внутренних блоков сплит и мультисплит-системы коммерческого назначения

RAV- RM401MUT-E

RAV	Тип системы	RAV Сплит и мультисплит-системы коммерческого назначения
RM	Совместимость и хладагент	SM DI / SDI, только R410a RM DI / SDI, универсальные R410a и R32 GM DI / SDI, только R32
160	Теплопроизводительность при стандартных условиях в кВт × 10	
1	Модификация	От 1 до 9
MU	Тип блока	MU Компактные кассетные U Кассетные B Канальные C Подпотолочные KR Настенные F Колонные A Наружный
T	Режим работы	T Тепловой насос - Только охлаждение
—	Завод	- TOSHIBA CARRIER FUJI FACTORY (JAPAN), Япония P TOSHIBA CARRIER (THAILAND) CO., LTD, Таиланд Y TOSHIBA CARRIER AIR CONDITIONING (CHINA) CO., LTD, Китай W TOSHIBA CARRIER AIR-CONDITIONING EUROPE (POLAND), Польша
E	Регион применения	E Европа EE Восточная Европа ND Северная Европа и Скандинавия
—	Модификации	От 1 до 9

Внешний вид и технические характеристики могут быть изменены без предварительного уведомления. Несмотря на все прилагаемые усилия по соблюдению максимальной точности, каталоги составляются и производятся за несколько месяцев до вывода моделей на рынок и не всегда отражают последующие изменения спецификаций. Приведенные технические чертежи и схемы не могут быть скопированы в проектную документацию без детальной проработки. За максимально точной информацией просим вас обращаться к официальным дилерам или в технический отдел компании-дистрибьютора.